

# ЗАРЯДНОЕ УСТРОЙСТВО АККУМУЛЯТОРА

## СПЕЦИФИКАЦИИ

Зарядное устройство 40 В: 29417 (разъем VDE), 29447 (разъем BS)

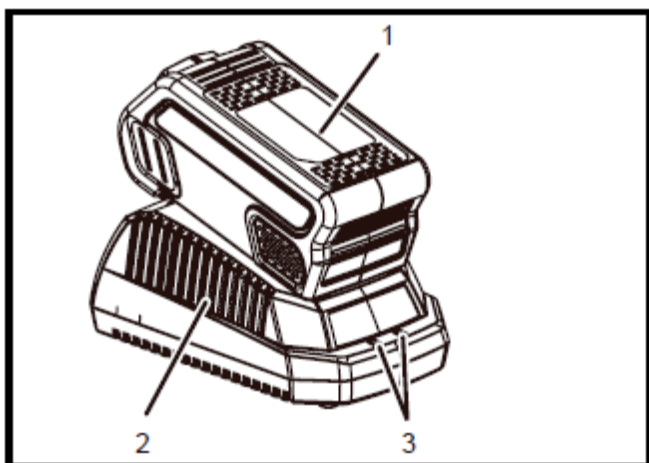
Вход: 100-240 В переменного тока, 50-60 Гц, 1,9 А макс.

Выход: 40 В постоянного тока, 2,2 А.

## ПРОЦЕДУРА ЗАРЯДКИ

**ПРИМЕЧАНИЕ:** аккумулятор не поставляется полностью заряженным. Рекомендуется полностью зарядить его перед использованием, чтобы убедиться в достижении максимального времени работы. Этот аккумулятор на ионах лития не оборудован памятью и может заряжаться в любое время.

1. Подключить зарядное устройство в силовую розетку переменного тока.
2. Вставить аккумуляторную батарею (1) в зарядное устройство (2).



Это диагностическое зарядное устройство. Светодиодные лампы зарядного устройства (3) будут гореть в определенном порядке, чтобы показать текущее состояние аккумулятора. Это происходит следующим образом:

## ПРОЦЕДУРА ЗАРЯДКИ (СВЕТОДИОДНЫЙ ИНДИКАТОР)

БАТАРЕЯ ЗАРЯЖАЕТСЯ:	●	КРАСНЫЙ	●	КРАСНЫЙ
ПОЛНОСТЬЮ ЗАРЯЖЕНА:	●	КРАСНЫЙ	●	ЗЕЛЕНый
БАТАРЕЯ СЛИШКОМ ТЕПЛАЯ: (ИЗВЛЕЧЬ ПРИБЛИЗИТЕЛЬНО НА 30 МИНУТ, ЧТОБЫ ДАТЬ ОСТУДИТЬСЯ)	●	КРАСНЫЙ	●	ОРАНЖЕ- Вый
БАТАРЕЯ ОТСУТСТВУЕТ	●	КРАСНЫЙ	○	ВЫКЛ.
НЕИСПРАВНАЯ БАТАРЕЯ: (ЕСЛИ ЭТО ПРОИСХОДИТ, ИЗВЛЕЧЬ И ЗАМЕНИТЬ НОВОЙ БАТАРЕЕЙ)	●	КРАСНЫЙ	⚡	КРАСНЫЙ МИГАЕТ

Примечание, касающееся ложной неисправности:

Когда аккумулятор вставлен в зарядное устройство, и мигает светодиод статуса, извлеките аккумулятор из зарядного устройства на 1 минуту, затем вставьте его обратно. Если светодиод статуса показывает норму, это означает, что аккумуляторная батарея исправна. Если светодиод статуса продолжает мигать, извлеките аккумуляторную батарею и отключите зарядное устройство. Подождите 1 минуту и снова подключите зарядное устройство, а затем вставьте аккумуляторную батарею. Если светодиод статуса показывает норму, это означает, что аккумуляторная батарея исправна. Если светодиод статуса продолжает мигать, это означает, что аккумуляторная батарея неисправна, и ее необходимо заменить.

**ПРИМЕЧАНИЕ:** Когда мигает красный индикатор, извлеките аккумулятор из зарядного устройства и вставьте его обратно через 2 часа. Если индикатор показывает зарядку, это означает, что аккумулятор исправен. Через 2 часа извлеките аккумулятор, а также отключите силовой шнур переменного тока зарядного устройства на 1 минуту, а затем снова подключите силовой шнур переменного тока и вставьте аккумулятор. Если индикатор показывает зарядку, это означает, что аккумулятор исправен. Если нет, аккумулятор необходимо заменить.

## ПРОВЕРКА ЗАРЯДНОГО УСТРОЙСТВА

Если аккумуляторная батарея не заряжается должным образом:

- Проверить ток на розетке с помощью другого прибора. Убедиться, что розетка не отключена.
- Убедиться, что контакты зарядного устройства не были закорочены мусором или посторонними предметами.
- Если температура окружающего воздуха не соответствует обычной комнатной температуре, перенести зарядное устройство и аккумуляторную батарею в такое место, где диапазон температур составляет от 7°C до 40°C.

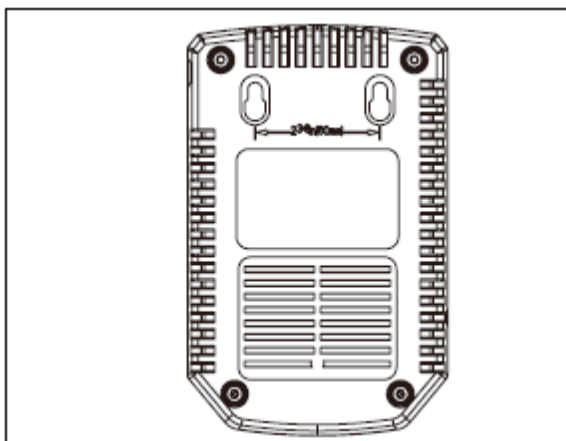
Это изделие требует сборки.

#### **⚠ ПРЕДОСТЕРЕЖЕНИЕ**

Если аккумулятор вставлен в зарядное устройство, когда он является теплым или горячим, светодиодный индикатор ЗАРЯДКИ, зажигающийся на зарядном устройстве, может загореться КРАСНЫМ. Если это произошло, необходимо дать аккумулятору остыть вне зарядного устройства в течение приблизительно 30 минут.

### **МОНТАЖ ЗАРЯДНОГО УСТРОЙСТВА**

1. Это зарядное устройство может быть установлено на стене с помощью винтов #8 (не входят в комплект поставки).
2. Определите место для зарядного устройства на стене.
3. Если крепление выполняется на деревянные шпильки, использовать 2 шурупа для дерева (не входят в комплект поставки).
4. Просверлить два отверстия 2 3/8" (6 см) в, убедившись, что они выровнены.
5. Если крепление выполняется на гипсокартон, использовать дюбели (не входят в комплект поставки) и винты для закрепления зарядного устройства на стене.



*ПРИМЕЧАНИЕ: Если аккумулятор и зарядное устройство не используются в течение долгого времени, следует извлечь аккумулятор из зарядного устройства и отключить силовой шнур переменного тока.*

### **ВАЖНЫЕ ИНСТРУКЦИИ ПО БЕЗОПАСНОСТИ**

1. НЕОБХОДИМО СОХРАНИТЬ ЭТИ ИНСТРУКЦИИ - ОПАСНОСТЬ: ЧТОБЫ УМЕНЬШИТЬ РИСК ПОЖАРА ИЛИ УДАРА ЭЛЕКТРИЧЕСКИМ ТОКОМ, НЕОБХОДИМО ТЩАТЕЛЬНО ВЫПОЛНЯТЬ ЭТИ ИНСТРУКЦИИ.
2. Убедиться в приемлемости напряжения в каждой стране, прежде чем использовать зарядное устройство.
3. Если форма разъема не подходит к силовой розетке, необходимо использовать прилагаемый переходник разъема правильной конфигурации для силовой розетки.

### **ОГРАНИЧЕННАЯ ГАРАНТИЯ**

Настоящим гарантируется первоначальному покупателю с подтверждением покупки на период два (2) года, что аккумулятор GREENWORKS TOOLS™ не имеет дефектов материалов, частей или изготовления. Настоящим гарантируется первоначальному покупателю с подтверждением покупки на период два (2) года, что зарядное устройство GREENWORKS TOOLS™ не имеет дефектов материалов, частей или изготовления. Компания GREENWORKS TOOLS™ по своему усмотрению отремонтирует или заменит любую и все части, в которых будет обнаружена неисправность при нормальной эксплуатации, бесплатно для клиента. Эта гарантия действительна только для устройств, которые применялись частным образом и не были закуплены или арендованы для

промышленного / коммерческого использования, и которые обеспечивались техническим обслуживанием в соответствии с инструкциями, приведенными в руководстве пользователя, поставляемого вместе с новым устройством.

### **ПОЛОЖЕНИЯ, НЕ ПОДПАДАЮЩИЕ ПОД ДЕЙСТВИЕ ГАРАНТИИ:**

1. Любая деталь, которая стала неисправной в силу неправильного использования, коммерческого применения, небрежности, невнимания, несчастного случая, неправильного обслуживания или вмешательства в конструкцию; либо
2. Устройство, если его эксплуатация и/или техническое обслуживание не соответствовало руководству пользователя; либо
3. Обычный износ, за исключением указанного ниже;
4. Позиции профилактического технического обслуживания, такие как смазочные вещества, заточка лезвий;
5. Нормальный износ наружной отделки из-за использования или воздействия окружающей среды.

### **ТРАНСПОРТНЫЕ РАСХОДЫ:**

Транспортные расходы для перемещения любого силового оборудования или периферийного оборудования являются ответственностью покупателя. Ответственностью покупателя является оплата транспортных расходов по любой детали, предоставленной для замены в рамках настоящей гарантии, если только такое возвращение не запрашивается в письменном виде у компании GREENWORKS TOOLS.

### **ПРАВИЛЬНАЯ УТИЛИЗАЦИЯ ДАННОГО ИЗДЕЛИЯ:**



Эта маркировка показывает, что данное изделие не может утилизироваться с бытовыми отходами на территории ЕС. Чтобы предотвратить возможный ущерб для окружающей среды или здоровья людей из-за неконтролируемой утилизации отходов, утилизируйте его надлежащим образом для рационального повторного использования материальных ресурсов. Чтобы вернуть использованное устройство, следует использовать системы сбора и возврата или обратиться по месту приобретения данного изделия. Продавцы могут принимать это изделие для экологически безопасной переработки.

### **ДЕКЛАРАЦИЯ СООТВЕТСТВИЯ ЕС**

Изготовитель: Changzhou Globe Co., Ltd.

Адрес: No.65 Xinggang Road Zhonglou Zone Changzhou, Jiangsu 213000 P.R. China (Китай)

Имя и адрес лица, уполномоченного для составления технической документации:

Деннис Якобсон (Директор подразделения силового оборудования, используемого вне помещений), Greenworks Tools Europe

Деннис Якобсон (бакалавр технических наук, дипломированный инженер, член института техники и технологий)

Вице-президент по разработкам



Место, дата: Чанчжоу, 30/12/2011