

depo

Тележка ручная гидравлическая

DEPO



Руководство по эксплуатации





Содержание

	Вниманию покупателя!	2
1	Правила техники безопасности	3
1.1	Общие сведения	3
1.2	Использование по назначению	3
1.3	Разрешение на работу	3
1.4	Внесение изменений в конструкцию и переналадка	4
1.5	Погрузка-разгрузка тележки	4
1.6	Распаковка	4
1.7	Подготовка к эксплуатации	4
1.8	Эксплуатация	4
1.9	Парковка и хранение	5
1.10	Техническое обслуживание и ремонт	5
2	Эксплуатация	6
2.1	Описание и комплект поставки	6
2.2	Общий вид тележки	6
2.3	Комплект поставки	6
2.4	Технические характеристики	6
2.5	Элементы управления	7
2.6	Подготовка к работе	8
2.7	Эксплуатация	9
3	Техническое обслуживание	10
3.1	Общие указания	10
4	Возможные неисправности и методы их устранения	11
5	Гарантийные обязательства	12
6	Транспортировка и хранение	14
7	Состав изделия	16



Вниманию покупателя

Благодарим Вас за выбор оборудования, произведенного нашей компанией. Мы позаботились о дизайне, изготовлении и проверке изделия, которое обеспечено гарантией. В случае необходимости технического обслуживания или снабжения запасными частями наша компания или наш представитель обеспечат быстрое и качественное обслуживание. Настоящее руководство предназначено для обслуживающего персонала на месте эксплуатации и специалистов по техническому уходу.

Неукоснительно следуйте рекомендациям данного руководства в процессе работы - это обеспечит надежную работу техники и безопасные условия труда оператора.

Начинайте эксплуатацию только после предварительного обучения обслуживающего персонала в соответствии с инструкциями настоящего руководства.

Владелец лишается права проведения бесплатного гарантийного ремонта в случае

- неисправностей возникших из-за нарушения правил эксплуатации
- самостоятельного ремонта изделия
- недостаточного технического обслуживания
- использования несоответствующих эксплуатационных материалов

В ходе технических разработок мы оставляем за собой право на внесение изменений, не влияющих на основные технические характеристики, без предварительного уведомления. Регламентные работы по техническому обслуживанию машины, её узлов и механизмов не относятся к работам, проводимым в соответствии с гарантийными обязательствами Изготовителя и должны выполняться Владелцем изделия (за исключением операций, рекомендованных к проведению в условиях сервисного центра). Указанные регламентные работы могут выполняться уполномоченными сервисными центрами Изготовителя за отдельную плату.

Для проведения гарантийного ремонта Владелец предъявляет оборудование в сервисный центр в полной обязательной комплектации, в чистом виде, с гарантийным талоном (копией).

Мы желаем Вам успеха с вашей машиной производства фирмы DEPO!

Указательные обозначения



Осторожно!

Отмеченные таким образом места указывают на возможную опасность для людей.



Внимание

Отмеченные таким образом места указывают на возможные опасности для машины или для деталей машины.



Указание

Отмеченные таким образом места дают техническую информацию, предназначенную для оптимального, экономичного использования машины.



Окружающая среда

Отмеченные таким образом места указывают на действия по безопасной и экологически чистой утилизации используемого сырья и вспомогательных веществ.



1. Правила техники безопасности

1.1 ОБЩИЕ СВЕДЕНИЯ

Настоящая ручная гидравлическая тележка фирмы DEPO сконструирована и изготовлена с учетом последних достижений в разработке складского оборудования и соответствует действующим стандартам в этой области. Но, несмотря на это, от нее могут исходить опасности для людей и ценного имущества, в случае если:

- она используется ненадлежащим образом, либо не по назначению;
- эксплуатация осуществляется без предварительного инструктажа;
- она подвергалась ненадлежащим изменениям или была переоборудована;
- не соблюдаются указания по технике безопасности;
- техническое обслуживание проводит неквалифицированный и необученный персонал.

Поэтому специалист, которому поручены эксплуатация, техническое обслуживание и ремонт ручной гидравлической тележки, должен ознакомиться и соблюдать правила техники безопасности и другие рекомендации, описанные в данном руководстве.

При необходимости, в отношении предприятия-эксплуатационника это должно быть подтверждено подписью.

Кроме того, разумеется, действуют:

- соответствующие правила безопасности,
- общепризнанные правила, связанные с безопасностью, и правила дорожного движения,
- определенные для каждой страны действующие правила техники безопасности. Обязанностью пользователя является знать и соблюдать эти правила. Если приведенные в данном руководстве рекомендации отличаются от принятых в вашей стране норм, то необходимо придерживаться действующих у вас правил техники безопасности.

1.2 ИСПОЛЬЗОВАНИЕ ПО НАЗНАЧЕНИЮ

Гидравлическая тележка с ручным управлением предназначена для транспортировки (с подъемом и опусканием) грузов.

Использование тележки предусматривает работу на ровных и устойчивых поверхностях.

Тележка может использоваться для передвижения тарного груза в производственных помещениях, например, на складах, в экспедиционных помещениях и т. д., как транспортное средство для работы с паллетами, ящиками и другими паллетированными грузами.

Тележка может эксплуатироваться при температуре от -25 до +45 градусов С.

При эксплуатации необходимо обращать внимание на технические данные и инструкцию!



Запрещается использовать данный вид складского оборудования для перевозки людей, взрыво- и пожароопасных грузов.

1.3 РАЗРЕШЕНИЕ НА РАБОТУ

Специалист, которому поручается управление, техническое обслуживание или ремонт, должен тщательно ознакомиться с инструкцией по обслуживанию этой тележки.

Работать с ручной гидравлической тележкой разрешается только квалифицированному персоналу в возрасте не менее 18 лет. К работе не допускаются лица в состоянии болезни или переутомления, под воздействием алкоголя, наркотических веществ или лекарств, притупляющих внимание и реакцию.



1.4 ВНЕСЕНИЕ ИЗМЕНЕНИЙ В КОНСТРУКЦИЮ И ПЕРЕНАЛАДКА

Произвольные изменения или переналадка отдельных узлов гидравлической тележки запрещаются по соображениям техники безопасности. Запчасти и специальные комплектующие неоригинального производства также не допускаются, так как это может быть причиной нарушения общих технических характеристик гидравлической тележки.

Неисправности и дефекты, вызванные применением запчастей или других комплектующих неоригинального производства, не являются гарантийными случаями.

1.5 ПОГРУЗКА-РАЗГРУЗКА ТЕЛЕЖКИ

Используйте только исправные и способные выдерживать нагрузку грузоподъемные устройства. Надежно крепите подъемные устройства к тележке. Защищайте тележку от возможного опрокидывания или сползания.



Останавливаться под или рядом с висящим грузом опасно для жизни.

1.6 РАСПАКОВКА

Гидравлические тележки DEPO упакованы с разобранными ручками по 6, 4 или 2 шт на деревянных паллетах, покрытых пленкой и стянутых клип лентой. Для распаковки необходимо перерезать ленту и удалить пленку.



Пользуйтесь безопасным ножом во избежание травмирования.

1.7 ПОДГОТОВКА К ЭКСПЛУАТАЦИИ

Для безопасной работы с тележкой просим обратить внимание на все предупреждения в данной инструкции и на наклейке тележки до ее ввода в эксплуатацию.

Ознакомьтесь с оборудованием, органами управления и принципом работы тележки, а также с участком работы и общими условиями на месте, например: наличие возможных уклонов в рабочей зоне и наличие необходимых ограждений.

Перед началом эксплуатации проверьте:

- не присутствуют ли в тележке бросаемые в глаза недостатки;
- все ли узлы, механизмы и органы управления прочно закреплены на своем месте;
- нормально ли функционируют элементы управления;
- отсутствует ли на тележке масляный или воспламеняющийся материал;
- не содержится ли на ручках смазка, масло, горючее, грязь, снег и лед.



Эксплуатация тележки во взрывоопасной среде запрещается !

1.8 ЭКСПЛУАТАЦИЯ

Эксплуатация и обслуживание выполняются только квалифицированным персоналом.



Запрещено делать повороты, а также останавливать тележку при эксплуатации под уклоном.

Тележку допускается использовать только на плоской укрепленной поверхности. Запрещается перевозка людей, а также нахождение в опасных зонах. Запрещается помещать части тела под поднятым грузом. Не допускается перегруз тележки. Груз должен быть равномерно распределен по длине вил. Не используйте для работы с неустойчивыми или сыпучими грузами.

Заявленная грузоподъемность тележки подразумевает способность поднять указанный груз с центром тяжести в середине длины вил.

Опустите вилы тележки до наименьшей высоты, когда тележка не находится в работе.

Как минимум один раз в год проводить технический осмотр и испытания при участии квалифицированных специалистов.



1.9 ПАРКОВКА И ХРАНЕНИЕ

Во время простоя тележки вилы должны быть опущены в нижнее положение. Не паркуйте тележку на склонах и у аварийных выходов. Ручная тележка должна храниться в сухом проветриваемом месте

1.10 ТЕХНИЧЕСКОЕ ОБСЛУЖИВАНИЕ И РЕМОНТ



Не курите при работах по ремонту оборудования.

Выполняйте указанные в руководстве по эксплуатации работы по техническому уходу, регулировке, а также график соответствующих работ, включая указания по замене изношенных частей. Работы по техническому обслуживанию и профилактике должны проводиться только квалифицированным персоналом. Все работы должны проводиться только тогда, когда тележка установлена на ровной и твердой площадке и заблокирована от скатывания и/или сползания.



При смене масла утилизируйте его, не загрязняя окружающую среду.

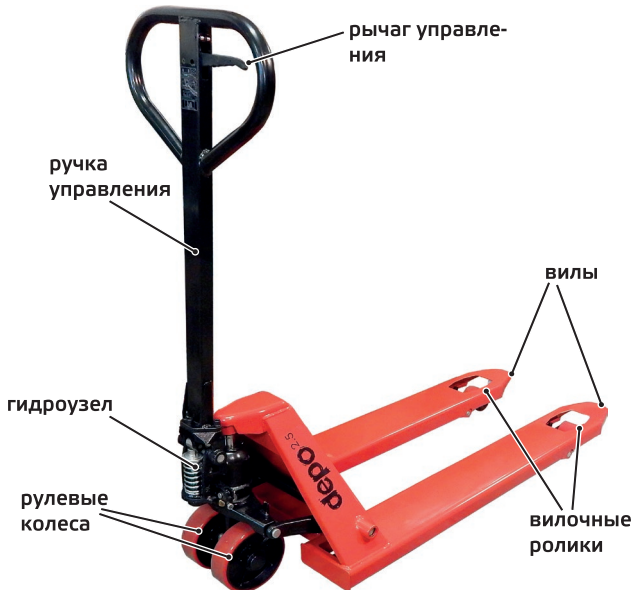


2 Эксплуатация

2.1 ОПИСАНИЕ И ПРИНЦИП ДЕЙСТВИЯ

Гидравлическая тележка представляет собой ручное устройство для перемещения грузов. Перед перемещением груз поднимается над уровнем пола последовательными наклонами рукоятки вниз. Вилы гидравлической тележки поднимаются за счет одновременного выдвижения штока гидроузла вверх и наклона вилки роликов за счет смещения подвилочных тяг. Управление направлением движения тележки обеспечивается поворотом рукоятки в соответствующую сторону. Легкость движения гидравлической тележки обеспечивается рулевыми колесами и роликами, выполненными из полиуретана на металлическом основании. Колеса и ролики, которыми укомплектованы телеги, выполнены из полиуретана и имеют стальное основание.

2.2 ОБЩИЙ ВИД ТЕЛЕЖКИ

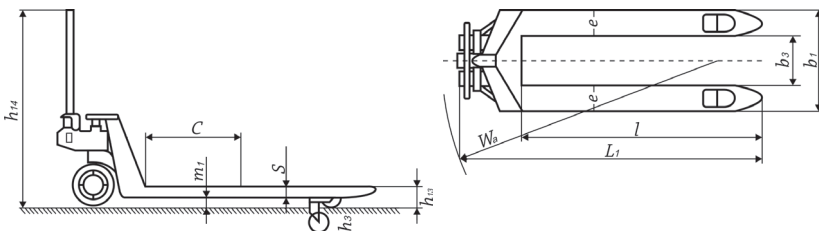


2.3 КОМПЛЕКТ ПОСТАВКИ

В комплект поставки входит:

- Тележка гидравлическая
- Ручка управления в сборе
- Комплект крепежа для установки ручки
- Руководство по эксплуатации

2.4 ТЕХНИЧЕСКИЕ ХАРАКТЕРИСТИКИ





В гидроприводе данного вида оборудования применяется масло гидравлическое HLP 32 по DIN 51524.

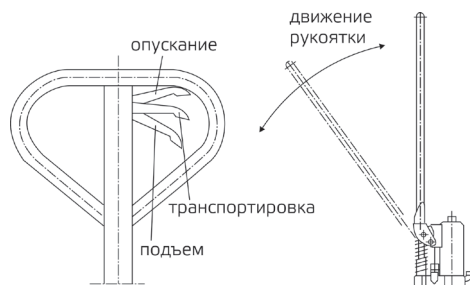
В качестве консистентной смазки используйте смазку консистентную общего назначения K2K-30 по DIN 51502.

Модель		DEPO 2.0	DEPO 2.5
Грузоподъемность, кг		2000	2500
Длина вил, мм	l	1150	1150
Общая длина, мм	L1	1535	1535
Высота подъема, мм	h3	180	200
Ширина несущей поверхности вил, мм	b1	550	550
Ширина лонжерона, мм	e	150	160
Расстояние между вилами, мм	b3	260	240
Минимальный радиус поворота, мм	Wa	1300	1300
Вес нетто, кг		57	69
Материал рулевых колес/роликов		Полиуретан + Металл	
Размеры рулевых колес, мм		160x50	180x50
Размеры роликов, мм		70x60	80x70
Количество рулевых колес/роликов, шт		2/4	
Центр тяжести груза, мм	C	600	600
Высота ручки, мм	h14	1180	1245
Высота в нижнем положении, мм	h13	75	80
Высота вил, мм	S	50	50
Допустимая рабочая температура, °C		-20°C ~ +45°C	

2.5 ЭЛЕМЕНТЫ УПРАВЛЕНИЯ

Основным элементом управления тележкой служит ручка с расположенным на ней рычагом управления. Рычаг управления имеет 3 положения, обозначенные на схеме, а именно

- Подъем;
- Нейтральное положение (транспортировка);
- Опускание.

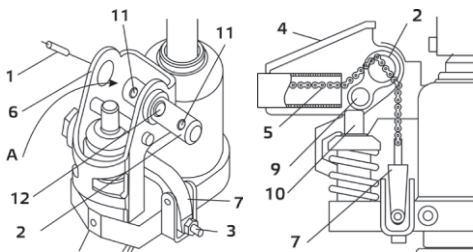




2.6 ПОДГОТОВКА К РАБОТЕ



После распаковки оборудования внимательно осмотрите его на предмет возможных повреждений и отсутствующих компонентов – при выявлении несоответствий обратитесь к авторизованному дилеру.

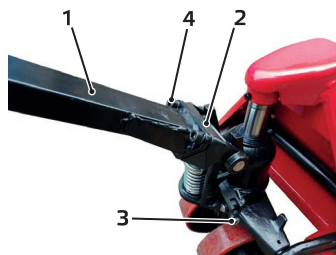


Сборка гидравлической тележки Devo 2.0.

Для сборки ручки:

1. Достаньте ручку управления из комплекта поставки и распакуйте ее.
2. Установите рукоятку (4) в положение (A) таким образом, чтобы отверстия в нижней ее части совместились с отверстиями в кронштейне гидроузла. Нажимная ось рукоятки (9) должна касаться малого штока (10).
3. Вставьте ось ручки (2) в совмещенные отверстия ручки и кронштейна гидроузла (6).
4. Проверьте функциональность рабочих режимов:
 - рычаг управления находится в верхнем положении (опускание): в этом положении вилы тележки должны опускаться;
 - рычаг управления находится в нейтральном положении (транспортировка): качните несколько раз рукояткой, вилы не должны подниматься/опускаться;
 - рычаг управления находится в нижнем положении (подъем): качните несколько раз рукояткой, вилы должны подниматься.

Если в каком-либо из вышеперечисленных режимов вилы ведут себя иным образом - произведите регулировку гайки регулировочного штифта цепочки. Если это не помогло, отрегулируйте винт (3) и снова проверьте функциональность.



Сборка гидравлической тележки Devo 2.5.

Для сборки ручки:

1. Достаньте ручку из комплекта поставки и распакуйте её.
2. Установите ручку (1), совместив отверстия на ручке и в ответной части (2). Зафиксируйте ручку, используя винты (4).
3. Проверьте функциональность рабочих режимов:
 - рычаг управления находится в верхнем положении (опускание): в этом положении вилы тележки должны опускаться;
 - рычаг управления находится в нейтральном положении (транспортировка): качните несколько раз рукояткой, вилы не должны подниматься/опускаться;
 - рычаг управления находится в нижнем положении (подъем): качните несколько раз рукояткой, вилы должны подниматься.

Если в каком-либо из вышеперечисленных режимов вилы ведут себя иным образом произведите регулировку гайки регулировочного штифта цепочки. Если это не помогло, отрегулируйте винт (3) и снова проверьте функциональность.



2.7 ЭКСПЛУАТАЦИЯ



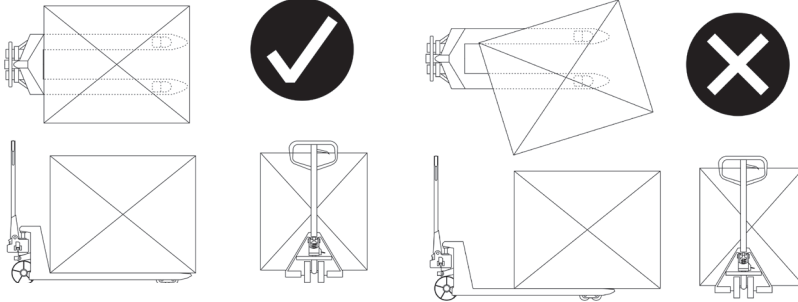
Не поднимайте груз без необходимости слишком высоко, чтобы избежать опрокидывания перемещаемого груза.

Для поднятия груза:

- Удостоверьтесь, что вес груза не превышает грузоподъемности тележки
- Подведите тележку к паллете
- Полностью подведите вилы под паллету (груз)
- Поднимите груз с помощью гидравлической системы



Груз должен располагаться так, чтобы вес равномерно распределялся на обе вилы.





3. Техническое обслуживание

3.1 ОБЩИЕ УКАЗАНИЯ

Все работы по обслуживанию гидравлической тележки следует производить на ровной чистой поверхности. Перед обслуживанием рекомендуется очистить тележку.

Не используйте для чистки бензин и другие легковоспламеняющиеся вещества.

Регулярно проводите техническое обслуживание оборудования согласно приведенной таблице.

Виды ТО	Периодичность			
	Ежедневно	Раз в один месяц	Раз в три месяца	Раз в один год
Проверка тележки на предмет подтекания масла	●			
Проверка затяжки всех резьбовых соединений	●			
Очистка тележки	●			
Проверка исправности механизма подъема вил	●			
Проверка исправности колес, роликов и их осей	●			
Смазка трущихся соединений и подшипников		●		
Проверка надежности крепления элементов тележки			●	
Проверка степени износа всех элементов гидравлической тележки и в случае необходимости их замена				●
Замена гидравлического масла				●



4. Возможные неисправности и методы их устранения

Неисправность	Возможная причина	Способ устранения неисправности
Вилы тележки не поднимаются	Рычаг управления находится в нейтральном положении (транспортировка)	Переведите рычаг управления в положение «подъем»
	Низкий уровень масла в гидравлическом цилиндре	Добавьте масло в гидроузел (при опущенных вилах)
Тележка не поднимает груз. При этом гидравлическое устройство исправно	Груз слишком тяжёлый. Клапан ограничения давления работает нормально	Уменьшите вес груза
	Не закрывается/засорен клапан спуска	Очистите или замените клапан
Вилы тележки поднимаются медленно или не поднимаются совсем	Клапан ограничения давления не отрегулирован или засорен.	Отрегулировать или очистить клапан.
	Гидроузел неисправен.	Отремонтировать или заменить гидроузел!
Поднятый груз самопроизвольно опускается.	Нарушена герметичность гидравлического цилиндра	Восстановить герметичность гидравлического цилиндра.
	Клапан спуска не закрывается или загрязнён.	Очистить или заменить клапан
Поднятый груз опускается слишком медленно.	Клапан спуска отрегулирован некорректно	Отрегулировать клапан спуска.
	Слишком низкая температура, гидравлическое масло загустело.	Заменить масло на менее густое



5. Гарантийное обслуживание

Настоящая гарантия действует в отношении проданного и эксплуатируемого Изделия Торговой Марки DEPO на территории РФ.

Срок официальной гарантии на всю продукцию Торговой Марки DEPO составляет 12 календарных месяцев.

При нарушении нормальной работы Изделия выключите его и обратитесь в ближайший сервисный центр для его проверки.

К выполнению работ по обслуживанию и ремонту допускаются только специалисты сервисных центров, имеющие сертификат компании DEPO.

Компания DEPO и ее партнеры по гарантийному сервисному обслуживанию оставляют за собой право взимать сбор (плату) за обслуживание и ремонт (в случае если поломка Изделия произошла по вине Потребителя и гарантия не распространяется в соответствии с нижеизложенными условиями).

Данная гарантия не распространяется на любой отказ Изделия, наступивший вследствие механического износа в процессе нормальной эксплуатации или вследствие небрежного обращения.

Бесплатное гарантийное обслуживание производится только при наличии корректно заполненного гарантийного талона, в котором указывается: наименование и модель; серийный номер; дата продажи Изделия; подпись и печать Продавца.

Гарантийные обязательства Торговой Марки DEPO

1. Гарантийные обязательства распространяются только на неисправности, выявленные в течение гарантийного срока и обусловленные производственными дефектами и факторами.
2. Гарантийные обязательства имеют силу при наличии заполненного гарантийного талона с указанием даты приобретения и серийного номера Изделия. Гарантийный срок исчисляется с момента продажи Изделия, который фиксируется в гарантийном талоне. Компания DEPO оставляет за собой право отказать в гарантийном обслуживании, если информация была утрачена или изменена после первичного приобретения Изделия у Продавца.
3. Гарантия покрывает стоимость замены дефектных частей, восстановление таких частей или получение эквивалентных частей, при условии правильной эксплуатации Изделия в соответствии с Руководством по эксплуатации. Дефектной частью считается часть, в которой обнаружен заводской брак, существовавший на момент поставки (продажи) и выявленный в процессе эксплуатации в период гарантийного срока. Гарантийный ремонт может выполняться с использованием функционально эквивалентных отремонтированных деталей. Замененные детали (узлы) становятся собственностью компании торговой марки DEPO.
4. Гарантийные обязательства не покрывают ущерб, нанесенный другому оборудованию, работающему в сопряжении с данным изделием.
5. Владелец лишается права проведения бесплатного гарантийного ремонта и дальнейшего гарантийного обслуживания данного Изделия при наличии: механических повреждений или несанкционированного ремонта, нарушения правил эксплуатации, несвоевременного проведения работ по техническому обслуживанию узлов и механизмов Изделия, повреждений, возникших в результате продолжения эксплуатации оборудования при обнаружении недостатка Изделия, либо недостатка ГСМ. Так же если была изменена настройка или Изделие использовалось не по назначению. Данная гарантия не распространяется на неисправности Изделия, возникшие в результате установки дополнительных компонентов, перегрузке, модификации или ремонта Изделия, а также вскрытия Изделия лицами, не уполномоченными компанией DEPO. Данная гарантия не распространяется на неисправности Изделия, возникшие в результате использования расходных материалов и запасных частей или другого периферийного оборудования, которые не являются фирменными (рекомендованными), изготовленными компанией DEPO специально для дан-



ной модели Изделия. Гарантия не распространяется повреждения узлов и/или деталей вследствие несоблюдения правил транспортировки, погрузочно-разгрузочных работ и/или хранения

6. Гарантийные обязательства не покрывают ущерб вызванный действием непреодолимой силы (несчастный случай, стихийные бедствия, пожар, наводнение, удар молнии, война и военные действия, восстание, мобилизация, массовые беспорядки, забастовка, эпидемии, террористические акты, аварии на транспорте и т.п.)
7. С момента отгрузки изделия со склада Продавца или Производителя и перехода права собственности от Продавца к Потребителю, все риски связанные с транспортировкой и перемещением отгруженных товаров в гарантийные обязательства не входят.
8. Потребитель доставляет Изделие для гарантийного ремонта самостоятельно и за свой счет. Изделие, передаваемое для гарантийного ремонта должно быть в чистом, ремонтно-пригодном виде и полностью комплектным.
9. Производитель вправе привлекать третьих лиц для выполнения (проведения) гарантийных ремонтов на территории РФ.
10. Гарантийные обязательства не распространяются на: принадлежности, расходные материалы и запасные части, вышедшие из строя вследствие нормального износа в процессе эксплуатации Изделия, а так же: колеса, электрические предохранители, на масла и ГСМ, а так же неисправности, возникшие в результате несвоевременного устранения других ранее обнаруженных неисправностей. Замена выше перечисленных деталей производится за счёт Потребителя.
11. Гарантия на аккумуляторные батареи составляет 6 месяцев с момента отгрузки со склада производителя.
12. Данная гарантия описывает условия Гарантийного обслуживания, предоставляемые Потребителю и ни при каких обстоятельствах не несет ответственности ни за какой ущерб/убытки или упущенную выгоду в результате дефекта (брака) Изделия.
13. Никаких других Гарантийных обязательств (письменных и устных), отличных от вышеперечисленного не предоставляется.

Гарантийный срок на все Изделия Торговой марки DEPO составляет 12 календарных месяцев начиная со дня первоначального приобретения Изделия у Поставщика или 18 месяцев со дня отгрузки со склада Производителя в зависимости от того, что наступит раньше.



6. Транспортировка и хранение



При транспортировке должна быть обеспечена защита упаковки от прямого попадания влаги и солнечных лучей.

При транспортировке не кантовать.

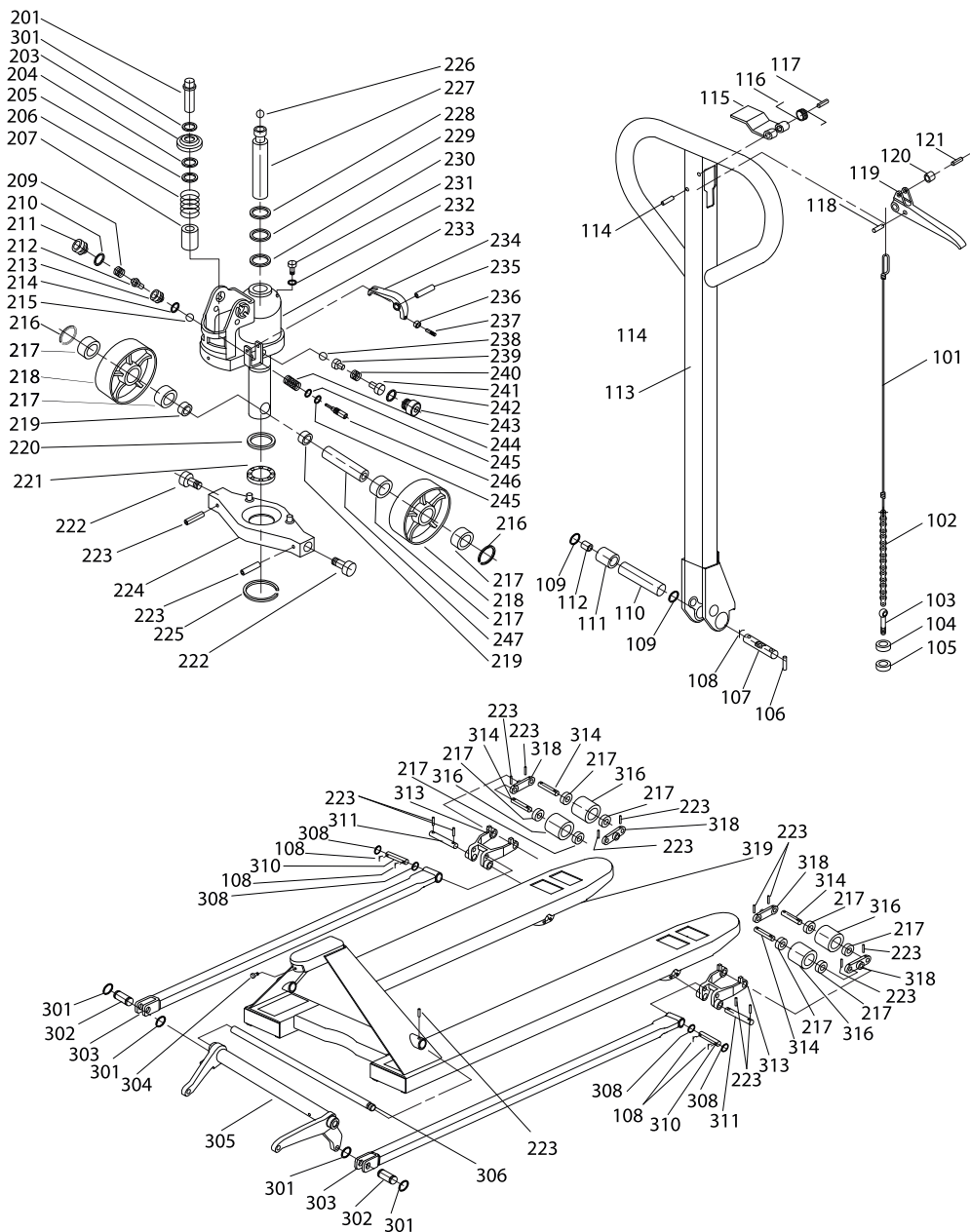
Для подготовки тележки к длительному хранению убедитесь, что помещение, где Вы ее храните, не было чрезмерно влажным и пыльным.





7. Состав изделия

DEPO 2.0



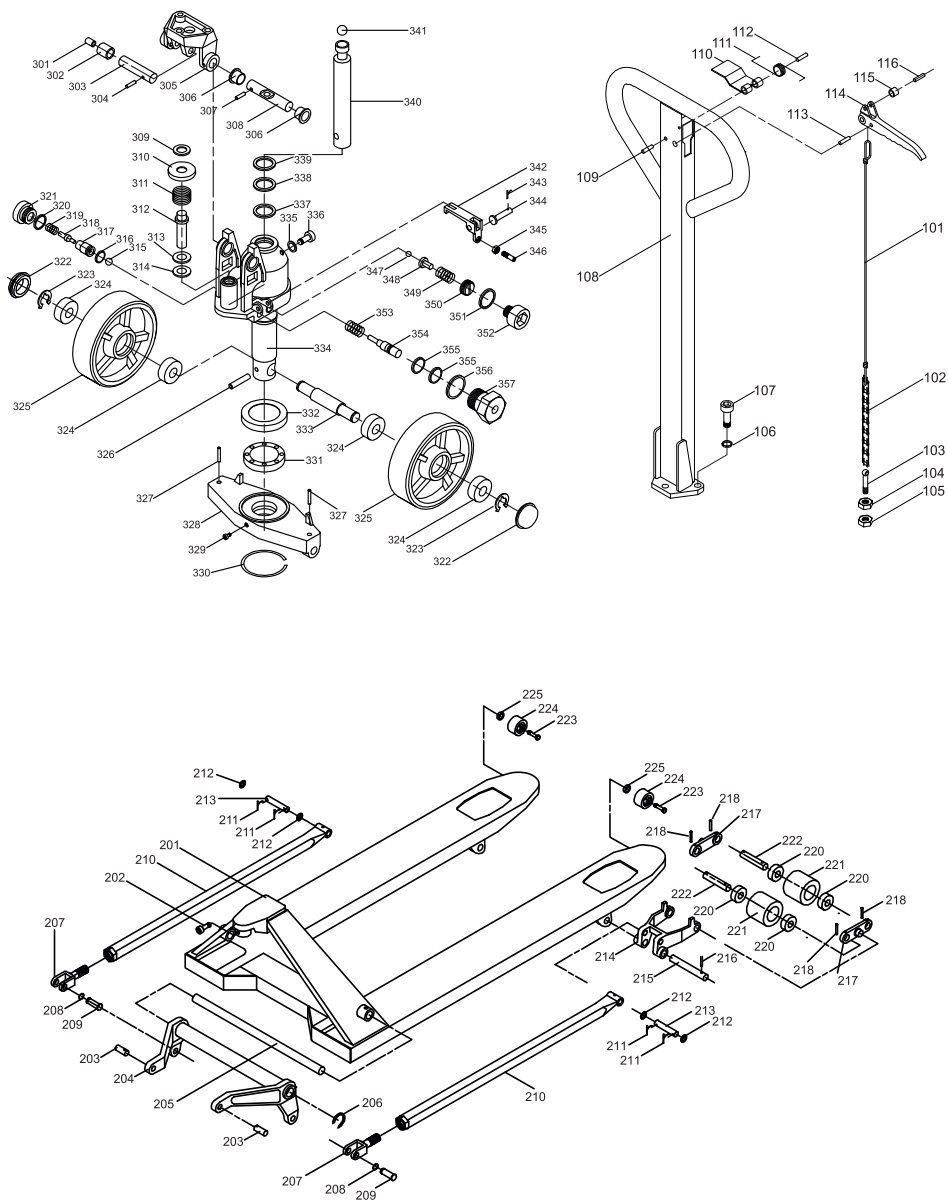


№	Наименование
101	TG 2000 M01 101 Тяга
102	TG 2000 M01 102 Цепочка
103	TG 2000 M01 103 Штифт регулировочный
104	Гайка M5 DIN 555
105	Гайка M5 DIN 985
106	Штифт пружинный 5x35 DIN 1481
107	TG 2000 M01 107 Ось рукоятки
108	Шплинт 3x46 DIN 94
109	Стопорное кольцо d11 DIN 471
110	TG 2000 M01 110 Ось нажимная
111	TG 2000 M01 111 Втулка нажимная
112	TG 2000 M01 112 Втулка
113	TG 2000 M01 113 Рукоятка
114	Штифт пружинный 6x30 DIN 1481
115	TG 2000 M01 115 Пластина пружинная
116	TG 2000 M01 116 Возвратная пружина
117	Штифт пружинный 4x30 DIN 1481
118	Штифт пружинный 4x12 DIN 1481
119	TG 2000 M01 119 Ручка
120	TG 2000 M01 120 Ролик
121	Штифт пружинный 4x18 DIN 1481
201	TG 2000 M01 201 Шток малый
203	TG 2000 M01 203 Шайба опорная
204	Сальник 16x24x4,5/6
205	Сальник 16x24x5
206	TG 2000 M01 206 Пружина возвратная
207	TG 2000 M01 207 Насос малого штока
209	TG 2000 M01 209 Пружина возвратная
210	TG 2000 M01 210 Уплотнительное кольцо
211	TG 2000 M01 211 Пробка M16
212	TG 2000 M01 212 Шток направляющий
213	TG 2000 M01 213 Втулка штока
214	TG 2000 M01 214 Уплотнительное кольцо
215	Шар металлический D=7
216	Стопорное кольцо d16 DIN 471
217	Подшипник 6204-2RS
218	Колесо металл полиуретан 160x50
219	TG 2000 M01 219 Проставка
220	TG 2000 M01 220 Основание подшипника
221	Подшипник 51108
222	TG 2000 M01 222 Фиксатор
223	Штифт пружинный 5x30 DIN 1481
224	TG 2000 M01 224 Основание гидроузла

№	Наименование
225	Стопорное кольцо d37 DIN 471
226	Шар металлический D=19
227	TG 2000 M01 227 Шток
228	Сальник 28x36x4,5/6
229	TG 2000 M01 229 Уплотнительное кольцо
230	Сальник 28x35,5x5
231	Пробка M8x1 DIN 7604
232	TG 2000 M01 232 Уплотнительное кольцо
233	TG 2000 M01 233 Корпус гидроузла
234	TG 2000 M01 234 Рычаг угловой
235	Штифт пружинный 8x30 DIN 1481
236	Гайка M6 DIN 555
237	Винт M6x25 DIN 551
238	Шар металлический D=5
239	TG 2000 M01 239 Направляющая клапана
240	TG 2000 M01 240 Пружина
241	TG 2000 M01 241 Направляющая клапана
242	TG 2000 M01 242 Уплотнительное кольцо
243	Пробка M10x1 DIN 908
244	TG 2000 M01 244 Пружина
245	TG 2000 M01 245 Уплотнительное кольцо
246	TG 2000 M01 246 Шток клапана
247	TG 2000 M01 247 Ось больших колёс
301	Стопорное кольцо d15 DIN 471
302	TG 2000 M01 302 Ось вилки тяги
303	TG 2000 M01 303 Тяга
304	Винт M6x20 DIN 912
305	TG 2000 M01 305 Коромысло
306	TG 2000 M01 306 Ось коромысла
308	Шайба 17 DIN 125 A
310	TG 2000 M01 310 Ось тяги
311	TG 2000 M01 311 Ось вилки
313	TG 2000 M01 313 Вилка роликов
314	TG 2000 M01 314 Ось ролика
316	Ролик Полиуретан 70x60
318	TG 2000 M01 318 Пластина роликов
319	TG 2000 M01 319 Вилы
	TG 2000 M01 Гидроузел
	TG 2000 M01 Рукоятка в сборе



DEPO 2.5





№	Наименование
101	DEPO2.5 101 Тяга
102	DEPO2.5 102 Цепочка
103	DEPO2.5 103 Штифт регулировочный
104	Гайка M5 DIN 555
105	Гайка M5 DIN 985
106	Шайба 10 DIN 127
107	Винт M10x25 DIN 912
108	DEPO2.5 108 Ручка управления
109	Штифт пружинный 6x30 DIN 1481
110	DEPO2.5 110 Пластина пружинная
111	DEPO2.5 111 Пружина
112	Штифт пружинный 4x30 DIN 1481
113	Штифт пружинный 4x12 DIN 1481
114	DEPO2.5 114 Рычаг управления
115	DEPO2.5 115 Ролик
116	Штифт пружинный 4x16 DIN 1481
201	DEPO2.5 201 Вилы
202	Винт M6x14 DIN 912
203	DEPO2.5 203 Фиксатор
204	DEPO2.5 204 Коромысло
205	DEPO2.5 205 Ось коромысла
206	Стопорное кольцо 26 DIN 472
207	DEPO2.5 207 Вилка тяги
208	Стопорное кольцо 16 DIN 471
209	DEPO2.5 209 фиксатор вилки тяги
210	DEPO2.5 210 Тяга
211	Шплинт 3x23 DIN 94
212	Шайба 16 DIN 125
213	DEPO2.5 213 Ось тяги
214	DEPO2.5 214 Вилка роликов
215	DEPO2.5 215 Ось вилки роликов
216	Штифт пружинный 5x30 DIN 1481
217	DEPO2.5 217 Щека роликов
218	Штифт пружинный 5x35 DIN 1481
220	Подшипник 6204-2RS
221	Ролик Полиуретан 80x70
222	DEPO2.5 222 Ось ролика
223	Болт M6x50 DIN DIN 933
224	DEPO2.5 224 Накатной ролик 50x25
225	Гайка M6 DIN 985
301	DEPO2.5 301 Втулка ролика
302	DEPO2.5 302 Ролик
303	DEPO2.5 303 Ось ролика
304	Штифт пружинный 4x25 DIN 1481
305	DEPO2.5 305 Основание ручки управления
306	DEPO2.5 306 Втулка оси ручки
307	Штифт пружинный 5x35 DIN 1481
308	DEPO2.5 308 Ось ручки
309	DEPO2.5 309 Шайба

№	Наименование
310	DEPO2.5 310 Шайба опорная
311	DEPO2.5 311 Пружина
312	DEPO2.5 312 Шток малый
313	DEPO2.5 313 Пыльник
314	DEPO2.5 314 Сальник
315	DEPO2.5 315 Шар металлический 7,13
316	DEPO2.5 316 Уплотнительное кольцо
317	DEPO2.5 317 Корпус клапана
318	DEPO2.5 318 Шток клапана
319	DEPO2.5 319 Пружина
320	Прокладка 16x24x1,5 DIN 7603
321	DEPO2.5 321 Пробка
322	DEPO2.5 322 Крышка рулевого колеса
323	Стопорное кольцо 15 DIN 471
324	Подшипник 6204Z
325	Колесо металл полиуретан 180x50
326	Штифт пружинный 8x50 DIN 1481
327	Штифт пружинный 5x35 DIN 1481
328	DEPO2.5 328 Основание гидроузла
329	DEPO2.5 329 Масленка
330	DEPO2.5 330 Стопорное кольцо
331	Подшипник 51112
332	DEPO2.5 332 Основание подшипника
333	DEPO2.5 333 Ось рулевых колес
334	DEPO2.5 334 Корпус гидроузла
335	Прокладка 8x14x3
336	Винт M8x10 DIN 912
337	DEPO2.5 337 Сальник
338	DEPO2.5 338 Уплотнительное кольцо
339	DEPO2.5 339 Пыльник
340	DEPO2.5 340 Шток
341	Шар металлический D=19
342	DEPO2.5 342 Угловой рычаг
343	Шплинт 3x18 DIN 94
344	DEPO2.5 344 Ось углового рычага
345	Гайка M8 DIN 555
346	Винт M8x20 DIN 551
347	DEPO2.5 347 Шар
348	DEPO2.5 348 Направляющая клапана
349	DEPO2.5 349 Пружина
350	DEPO2.5 350 Винт регулировки давления
351	DEPO2.5 351 Уплотнительное кольцо 12x18x3
352	Пробка M14x1,5
353	DEPO2.5 353 Пружина
354	DEPO2.5 354 Шток клапана
355	DEPO2.5 355 Уплотнительное кольцо
356	DEPO2.5 356 Уплотнительное кольцо 14,5x19,5x2,5
357	DEPO2.5 357 Пробка проходная



depo

*тел. 8-800-333-11-97
тел. 8-800-333-04-97*