



Kölner



Только для бытового использования

Лобзик электрический
KJS 800VL

РУКОВОДСТВО ПО ЭКСПЛУАТАЦИИ

РУКОВОДСТВО ПО ЭКСПЛУАТАЦИИ

УВАЖАЕМЫЙ ПОКУПАТЕЛЬ!

Мы благодарим Вас за выбор. Вы стали обладателем продукции торговой марки Kölner, которая отличается эргономичным дизайном и высоким качеством исполнения. Мы надеемся, что наша продукция станет Вашим надежным помощником на долгие годы!

Внимательно прочтите это руководство перед использованием инструмента и сохраните для обращения к нему впоследствии!

ОБЩИЕ УКАЗАНИЯ

При покупке изделия в розничной торговой сети требуйте проверки его рабочего состояния, комплектности, наличия штампа торговой организации и даты продажи в гарантийном талоне, являющемся неотъемлемой частью настоящего руководства. Обращаем Ваше внимание на исключительно бытовое назначение данного изделия. (Бытовое назначение подразумевает под собой непрерывное использование в течение 15–20 минут, затем отключение на 5 минут). Применение изделия в профессиональных и коммерческих целях не предусмотрено.

ВНИМАНИЕ!

ДЛЯ ПРЕДОТВРАЩЕНИЯ ОПАСНОСТИ ВОСПЛАМЕНЕНИЯ ИЛИ ПОРАЖЕНИЯ ЭЛЕКТРИЧЕСКИМ ТОКОМ НЕ ПОДВЕРГАЙТЕ ИЗДЕЛИЕ ВОЗДЕЙСТВИЮ ДОЖДЯ ИЛИ ВЛАГИ. ВО ИЗБЕЖАНИЕ ЭЛЕКТРИЧЕСКОГО УДАРА НЕ ПЫТАЙТЕСЬ САМОСТОЯТЕЛЬНО ВСКРЫВАТЬ КОРПУС. ОБРАЩАЙТЕСЬ ЗА ОБСЛУЖИВАНИЕМ ТОЛЬКО В АВТОРИЗОВАННЫЙ СЕРВИСНЫЙ ЦЕНТР.

**МЕРЫ ПРЕДОСТОРОЖНОСТИ
ПРИ РАБОТЕ
С ЭЛЕКТРОИНСТРУМЕНТОМ**

1. Не используйте электроинструмент для любых иных целей, кроме указанных в данном руководстве.

2. Не допускайте использования электроинструмента неквалифицированными, несовершеннолетними лицами или людьми с недостаточными для использования электроинструмента физическими данными.

В случае передачи электроинструмента другим лицам подробно расскажите о правилах его использования и дайте ознакомиться с настоящим руководством.

3. Не погружайте электроинструмент или отдельные его части в воду или другие жидкости.

4. Не используйте электроинструмент, если есть риск возгорания или взрыва, например, вблизи легковоспламеняющихся жидкостей или газов.

5. Переносите электроинструмент, держа его только за рукоятку.

6. Не переносите электроинструмент во включенном состоянии.

7. Убедитесь в том, что параметры в сети соответствуют параметрам, указанным на электроинструменте и в настоящем руководстве.

8. Подключайте электроинструмент к сети только после того, как Вы убедитесь в том, что выключатель находится в выключенном положении.

9. При работе с электроинструментом пользуйтесь средствами индивидуальной защиты. В случае необходимости воспользуйтесь респиратором, специаль-

ными перчатками, очками и наушниками.

10. При работе с электроинструментом рекомендуется надевать подходящую одежду, так чтобы части одежды не контактировали с инструментом. Также убедитесь, что на Вас нет ничего, что могло бы помешать работе или вызвать нежелательные последствия.

11. В целях Вашей безопасности настоятельно не рекомендуется работать с ненадежно закрепленной обрабатываемой деталью или неустойчивой поверхностью. По возможности обеспечьте надежную фиксацию обрабатываемой поверхности или детали, например, с помощью тисков, креплений и т.д.

12. Подводите электроинструмент к обрабатываемой детали/поверхности во включенном состоянии.

13. При работе крепко держите электроинструмент за рукоятку.

14. Ничего, кроме обрабатываемой поверхности или детали, не должно касаться движущихся частей электроинструмента.

15. Не допускайте нагрузку электроинструмента, вызывающую его остановку.

16. Запрещается осуществлять боковое давление на электроинструмент.

17. При осуществлении работ будьте осторожны со скрытыми электропроводами, газовыми и водопроводными трубами.

18. Запрещается устанавливать электроинструмент стационарно (например, зажимать в тиски).

19. Не оставляйте включенный электроинструмент без внимания.

20. Дождитесь полной остановки двига-

РУКОВОДСТВО ПО ЭКСПЛУАТАЦИИ

теля перед тем, как положить инструмент.

21. Всегда старайтесь держать электроинструмент так, чтобы опилки, пыль, мелкие частицы и т.д. не летели в вашу сторону.

22. Избегайте попадания сетевого кабеля на обрабатываемую электроинструментом поверхность.

23. Держите сетевой кабель вдали от источника нагрева, масла и острых предметов.

24. Не допускайте присутствия детей, животных или посторонних в рабочей зоне.

25. Не прикасайтесь во время работы с инструментом к заземленным предметам (например, трубопроводам, радиаторам отопления, газовым плитам, холодильнику).

26. Никогда не тяните за сетевой кабель для отключения электроинструмента от сети, возьмитесь за штекер.

27. Всегда отключайте электроинструмент из электросети, когда Вы его не используете, а также:

- в случае любых неполадок;
- перед сменой пыльных полотен или чисткой;
- после окончания работ.

28. Не пользуйтесь электроинструментом после его падения или если на нем видны какие-либо следы повреждения. Обратитесь в авторизованный сервисный центр для диагностики или ремонта электроинструмента.

29. При повреждении сетевого кабеля во избежание опасности его должен заменить изготовитель, его агент или аналогичное квалифицированное лицо.

Замена сетевого кабеля осуществляется в авторизованном сервисном центре согласно действующему тарифу.

30. Работа и техобслуживание должны осуществляться строго в соответствии с данным руководством.

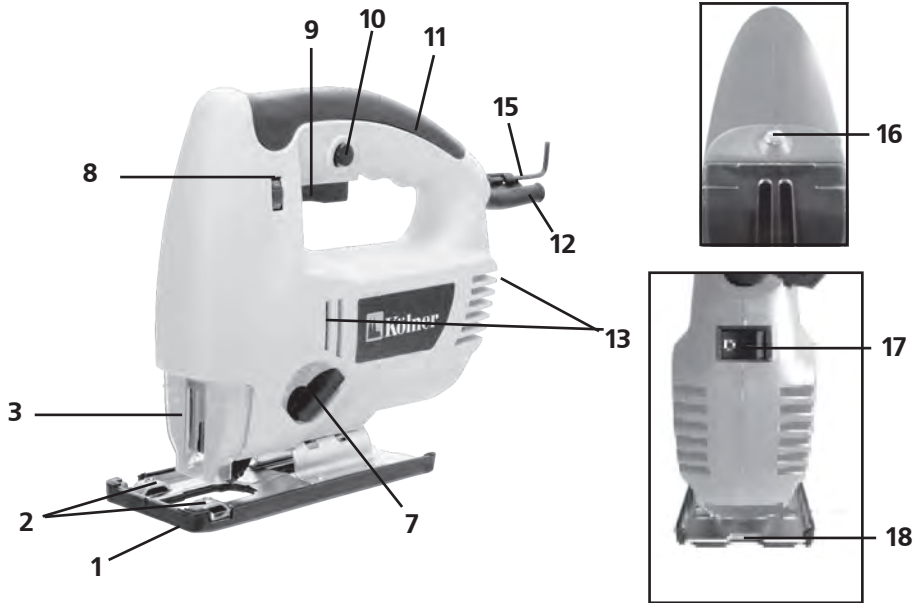
31. Не используйте чистящие средства, которые могут повредить инструмент (бензин и прочие агрессивные вещества).

**ПРАВИЛА БЕЗОПАСНОГО
ИСПОЛЬЗОВАНИЯ ИНСТРУМЕНТА**

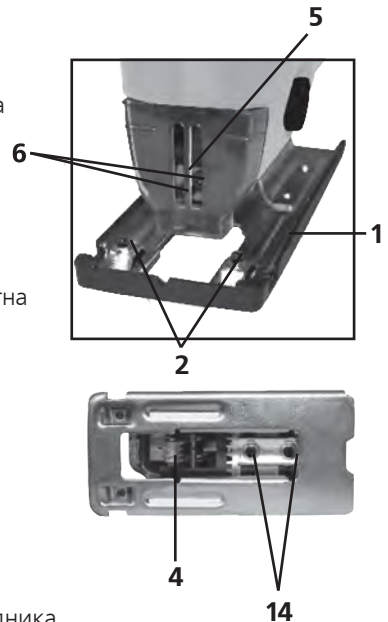
1. Всегда надежно фиксируйте пильное полотно в держателе.
2. Не используйте инструмент без защитного экрана.
3. Будьте крайне осторожны при установке пильного полотна во избежание порезов и повреждений окружающих предметов и частей тела.
4. Перед работой убедитесь, что пильное полотно установлено правильно.
5. Убедитесь, что опорная подошва инструмента плотно прилегает к поверхности обрабатываемого материала.
6. Применяйте только неповрежденные, острые пильные полотна. Погнутые или затупившиеся пильные полотна могут обломиться и привести к рикошету или заклиниванию.
7. Не подставляйте руки в зону пиления и под заготовку во избежание травмирования.
8. Не затормаживайте пильное полотно после выключения боковым прижатием. Это может повредить пильное полотно, привести к его поломке или рикошету.
9. Вести лобзик при пилении нужно в сторону от себя.

ВНИМАНИЕ!

НИ В КОЕМ СЛУЧАЕ НЕ СЛЕДУЕТ ПОЛЬЗОВАТЬСЯ ЭЛЕКТРОИНСТРУМЕНТОМ В СОСТОЯНИИ АЛКОГОЛЬНОГО ИЛИ НАРКОТИЧЕСКОГО ОПЬЯНЕНИЯ ИЛИ В ИНЫХ УСЛОВИЯХ, МЕШАЮЩИХ ОБЪЕКТИВНОМУ ВОСПРИЯТИЮ ДЕЙСТВИТЕЛЬНОСТИ, И НЕ СЛЕДУЕТ ДОВЕРЯТЬ ИНСТРУМЕНТ ЛЮДЯМ В ТАКОМ СОСТОЯНИИ ИЛИ В ТАКИХ УСЛОВИЯХ!

РУКОВОДСТВО ПО ЭКСПЛУАТАЦИИ

СОСТАВНЫЕ ЧАСТИ

1. Опорная подошва
2. Винты крепления параллельного упора
3. Защитный экран
4. Опорный ролик
5. Держатель пильного полотна
6. Винты держателя пильного полотна
7. Регулятор маятникового хода
8. Регулятор числа ходов пильного полотна
9. Выключатель
10. Фиксатор выключателя
11. Рукоятка
12. Сетевой кабель
13. Вентиляционные отверстия
14. Винты крепления подошвы
15. Шестигранный ключ
16. Лазерный указатель
17. Выключатель лазерного указателя
18. Отверстие для подсоединения переходника



РУКОВОДСТВО ПО ЭКСПЛУАТАЦИИ

КОМПЛЕКТ ПОСТАВКИ

- Руководство по эксплуатации
- Лобзик электрический
- Угольные щетки (запасной комплект)
- Пильное полотно
- Шестигранный ключ
- Съёмный переходник для подключения пылесоса/ мешка для сбора опилок
- Параллельный упор

ПОДГОТОВКА К РАБОТЕ

ВНИМАНИЕ! Перед выполнением любых операций убедитесь, что инструмент выключен и отключен от питающей сети.

УСТАНОВКА ПИЛЬНОГО ПОЛОТНА

1. С помощью шестигранного ключа (15), ослабьте винты держателя пильного полотна (6).
2. Держите пильное полотно так, чтобы гладкая кромка полотна входила в паз опорного ролика (4).
3. Вставьте хвостовик пильного полотна до упора в держатель (5).
4. Затяните винты держателя пильного полотна.
5. Убедитесь в том, что пильное полотно надежно зафиксировано.

ВНИМАНИЕ! Толщина отрезаемой заготовки не должна превышать максимальную глубину реза.

НАСТРОЙКА ОПОРНОЙ ПОДОШВЫ ДЛЯ НАКЛОННОГО РЕЗА

Опорную подошву (1) можно настроить

для наклонного реза до 45° в левую или правую сторону.

1. Ослабьте винты крепления опорной подошвы (14) при помощи шестигранного ключа.
2. Поверните подошву до нужного угла наклона реза.
3. Затяните винты крепления подошвы шестигранным ключом.
4. Убедитесь в том, что опорная подошва надежно зафиксирована.

УСТАНОВКА ОПОРНОЙ ПОДОШВЫ ДЛЯ ПРЯМОГО РЕЗА

1. Ослабьте винты крепления подошвы (14) при помощи шестигранного ключа.
2. Установите подошву перпендикулярно пильному полотну.
3. Затяните винты крепления подошвы шестигранным ключом.
4. Убедитесь в том, что опорная подошва надежно зафиксирована.

ПОДСОЕДИНЕНИЕ ПЫЛЕСОСА/ МЕШКА ДЛЯ СБОРА ОПИЛОК

Подсоедините переходник, входящий в комплект, к отверстию (18), расположенному на задней части корпуса лобзика. Затем подсоедините пылесос/мешок для сбора опилок к переходнику.

УСТАНОВКА ПАРАЛЛЕЛЬНОГО УПОРА

1. Ослабьте винты крепления параллельного упора (2).
2. Вставьте параллельный упор, входящий в комплект, в предназначенные для него пазы на опорной подошве.
3. Установите нужное значение на параллельном упоре.

РУКОВОДСТВО ПО ЭКСПЛУАТАЦИИ

4. Зафиксируйте параллельный упор винтами крепления.

РЕГУЛЯТОР ЧАСТОТЫ ХОДОВ

Вращая регулятор (8), установите оптимальное для желаемого типа работ число ходов.

ПРИМЕЧАНИЕ! На высокой скорости обрабатывайте древесину, на средней - пластмассу и алюминий, на малой скорости обрабатывайте другие металлы.

НАСТРОЙКА МАЯТНИКОВОГО ХОДА

Четыре ступени маятникового хода позволяют оптимальным образом подобрать чистоту и скорость реза для различных типов обрабатываемого материала. С помощью регулятора маятникового хода (7) Вы можете регулировать ход маятника, как во время работы, так и перед ее началом.

ЛАЗЕРНЫЙ УКАЗАТЕЛЬ

Данная модель снабжена лазерным указателем (16) для более точного пропила. Для того, чтобы включить или отключить лазерный указатель воспользуйтесь выключателем (17), расположенным на задней части корпуса лобзика.

ЭКСПЛУАТАЦИЯ

ВНИМАНИЕ! Лобзик предназначен для распиливания древесины, ДВП, ДСП, фанеры, металла и пластмассы.

ВКЛЮЧЕНИЕ И ВЫКЛЮЧЕНИЕ

1. Чтобы включить инструмент, подсоедините штекер сетевого кабеля (12) к

сети и нажмите выключатель (9).

2. Чтобы выключить инструмент, отпустите выключатель.

3. Для продолжительной работы нажмите выключатель, а затем фиксатор выключателя (10). Выключатель будет зафиксирован во включенном положении.

4. Для выключения инструмента, однократно нажмите и отпустите выключатель.

ВНИМАНИЕ! Перед работой внимательно осмотрите инструмент, чтобы убедиться в его целостности. Проверяйте взаимное положение и зацепление подвижных деталей, отсутствие сломанных деталей, правильность сборки всех узлов, работу на холостом ходу.

РАСПИЛИВАНИЕ

1. Выполните операции, описанные в пункте «ПОДГОТОВКА К РАБОТЕ».

2. Установите регулятор числа ходов в нужное положение.

3. Установите лобзик передней кромкой опорной подошвы (1) на обрабатываемый предмет.

4. Крепко прижмите лобзик к заготовке/распиливаемой поверхности.

5. Нажмите выключатель (9) и с равномерной подачей перемещайте его по обрабатываемой поверхности, не создавая боковых нагрузок на пильное полотно.

ВНИМАНИЕ! Так как распиливание происходит на обратном ходу пильного полотна, то на поверхности заготовки, ближней к опорной подошве инстру-

РУКОВОДСТВО ПО ЭКСПЛУАТАЦИИ

мента (1), могут образовываться незаметные сколы. Используйте соответствующий тип пильного полотна.

Для реза с малым радиусом применяйте узкие пильные полотна.

При выпиливании внутри заготовки или поверхности следует:

1. Просверлить на линии реза, в пределах выпиливания, отверстие достаточного размера для прохождения пильного полотна.
2. Обработать отверстие фрезой или напильником, чтобы убрать заусенцы и стружку, вставить в отверстие пильное полотно и пилить в нужном направлении.

ПРИМЕЧАНИЕ:

Обработка металлов требует больше времени и усилий, чем обработка древесины. Используйте соответствующее пильное полотно. Также рекомендуется нанести охлаждающее и смазывающее средство вдоль линии реза.

ХРАНЕНИЕ И ТЕХНИЧЕСКОЕ ОБСЛУЖИВАНИЕ

ВНИМАНИЕ! Перед проведением работ по техобслуживанию электроинструмента всегда отключайте сетевой кабель от электросети.

1. Хранить электроинструмент необходимо при температуре окружающей среды от 0°C до +40°C и относительной влажности воздуха не более 80% в месте, недоступном для детей.
2. Регулярно проверяйте надежность

крепления всех винтов. При обнаружении ослабленного винта немедленно затяните его. В противном случае Вы подвергаете себя риску получения травмы.

3. Необходимо особенно бережно относиться к электродвигателю, избегать попадания воды или масла в его обмотки.
4. После работы тщательно протирайте электроинструмент.
5. Следите за тем, чтобы вентиляционные отверстия всегда были чистыми.
6. В процессе эксплуатации угольные щетки подвержены износу. Своевременная замена угольных щеток значительно увеличит срок службы инструмента. Для их замены обращайтесь в авторизованный сервисный центр.

ГАРАНТИЙНЫЕ УСЛОВИЯ

ВНИМАНИЕ! При покупке изделия требуйте его проверки на предмет комплектности и исправности, а также правильного заполнения гарантийного талона.

1. Гарантийные обязательства осуществляются при наличии правильно заполненного гарантийного талона с указанием в нем даты продажи, серийного номера, печати (штампа) торговой организации, подписи продавца. При отсутствии у Вас правильно заполненного гарантийного талона мы будем вынуждены отклонить Ваши претензии по качеству данного изделия.
2. Во избежание недоразумений убедительно просим Вас перед началом работы с изделием внимательно ознакомиться с руководством по эксплуатации.

РУКОВОДСТВО ПО ЭКСПЛУАТАЦИИ

3. Обращаем Ваше внимание на исключительно бытовое назначение изделий.

4. Правовой основой настоящих гарантийных условий является действующее законодательство Российской Федерации, в частности, последняя редакция Федерального закона «О защите прав потребителей» и Гражданский кодекс Российской Федерации.

5. Гарантийный срок эксплуатации на изделие составляет 12 месяцев. Этот срок исчисляется со дня продажи через розничную сеть.

6. Наши гарантийные обязательства распространяются только на неисправности, выявленные в течение гарантийного срока, и обусловленные производственными, технологическими и конструктивными дефектами, т. е. допущенными по вине предприятия-изготовителя.

7. Гарантийные обязательства не распространяются:

7.1. На неисправности изделия, возникшие в результате:

- несоблюдения пользователем предписаний руководства по эксплуатации;
- механического повреждения, вызванного внешним или любым другим воздействием;
- применения изделия не по назначению;
- влияния неблагоприятных атмосферных и внешних воздействий на изделие, таких как дождь, снег, повышенная влажность, нагрев, агрессивные среды, несоответствие параметров питающей электросети требованиям руководства по эксплуатации;
- использования принадлежностей, расходных материалов и запчастей, не рекомендованных или не одобренных производителем;

- попадания внутрь изделия инородных предметов или засорения вентиляционных отверстий большим количеством отходов, таких как пыль, опилки, стружка и т.п.

7.2. На изделия, подвергавшиеся вскрытию, ремонту или модификации неуполномоченными на то лицами.

7.3. На неисправности, возникшие вследствие ненадлежащего обращения или хранения изделия, признаками чего является:

- наличие ржавчины на металлических элементах изделия;
- наличие окислов коллектора;
- обрывы и надрезы сетевого кабеля;
- сколы, царапины, сильные потертости корпуса.

7.4. На неисправности, возникшие в результате перегрузки изделия, повлекшей выход из строя электродвигателя или других узлов и деталей.

К безусловным признакам перегрузки относится:

- деформация или оплавление деталей и узлов изделия;
- появление окалины на коллекторе или угольных щетках;
- одновременный выход из строя ротора и статора электродвигателя;
- потемнение или обугливание изоляции проводов.

7.5. На расходные материалы, сменные детали, узлы, подлежащие периодической замене, такие как угольные щетки, пыльные полотна и проч.

7.6. На изделия без читаемого серийного номера.

РУКОВОДСТВО ПО ЭКСПЛУАТАЦИИ

На детали и узлы, замененные при ремонте в авторизованном сервисном центре, предоставляется гарантия 3 месяца. Техническое освидетельствование инструмента на предмет установления гарантийного случая производится только в авторизованном сервисном центре.

Обращаем ваше внимание, что доставка изделия в сервисный центр и из него осуществляется конечным потребителем (владельцем) или за его счет.

ВНИМАНИЕ! При покупке изделия требуйте проверки комплектности и исправности, а также правильного заполнения гарантийного талона.

УТИЛИЗАЦИЯ

При утилизации пришедшего в негодность инструмента примите все меры, чтобы не нанести вреда окружающей среде. Не стоит самостоятельно пытаться утилизировать изделие. Настоятельно рекомендуется обратиться в специальную службу.

ШУМОВИБРАЦИОННЫЕ ХАРАКТЕРИСТИКИ

Шумовибрационные характеристики соответствуют европейским стандартам.

Шум	Вибрация
LpA: 90dB(A)	7,12m/s ²
LwA: 101dB(A)	K=1,5m/s ²

Фирма-производитель обращает внимание покупателей, что при эксплуатации инструмента в рамках личных нужд и соблюдения правил пользования, приведенных в данном руководстве по эксплуатации, срок службы инструмента может значительно превысить указанный в настоящем руководстве.

Фирма-производитель оставляет за собой право вносить в конструкцию и комплектацию изменения, не ухудшающие эксплуатационные качества товара.

Список сервисных центров можно узнать у продавца или на сайте www.kolner-tools.com.

Данное оборудование соответствует требованиям: Технического регламента Таможенного союза ТР ТС 004/2011 «О безопасности низковольтного оборудования», утвержденный Решением Комиссии Таможенного союза от 16 августа 2011 г. №768;

Технического регламента Таможенного союза ТР ТС 010/2011 «О безопасности машин и оборудования», утвержденный Решением Комиссии Таможенного союза от 18 октября 2011г. № 823;

Технического регламента Таможенного союза ТР ТС 020/2011 «Электромагнитная совместимость технических средств», утвержденный Решением Комиссии Таможенного союза от 9 декабря 2011г. №879

РУКОВОДСТВО ПО ЭКСПЛУАТАЦИИ

Импортер и уполномоченная организация по принятию претензий:

ООО «ОМЕГА»

РОССИЯ, г. Ульяновск, ул. Локомотивная, 14

Изготовитель: Сан-Мун Индастриал Ко., Лимитед

Адрес: 136, Чангянг роад, зона С, Нинбо Ян-бей Инвестмент Пиониринг Центр, Нинбо, Китай



Сделано в КНР

ТЕХНИЧЕСКИЕ ХАРАКТЕРИСТИКИ

Напряжение/частота	220 В ± 10%/50 Гц
Потребляемая мощность	800 Вт
Маятниковый ход	4 степени
Частота хода	500-3000 ход/мин
Амплитуда хода	19 мм
Макс. глубина пропила дерева	80 мм
Макс. глубина пропила стали	10 мм
Наклон реза	до 45° в обе стороны
Лазерная направляющая	имеется
Длина сетевого кабеля	2 м
Масса	2,3 кг