

Руководство по эксплуатации

СТАВР®

Надёжен. Нацелен на результат

МШУ-115/750М



Машина шлифовальная угловая

www.ставр.рф

Компания «Омега» благодарит Вас за Ваш выбор и надеется, что настоящее изделие торговой марки «Ставр» будет полностью отвечать Вашим ожиданиям. Для того, чтобы Ваша покупка прослужила Вам долгое время, необходимо правильно ее использовать, хранить и проводить техническое и сервисное обслуживание, в связи с чем настоятельно рекомендуем Вам перед использованием тщательно изучить информацию, изложенную в настоящем руководстве.

Уважаемый покупатель!

При покупке электроинструмента необходимо удостовериться в его работоспособности. Также необходимо проверить комплектацию и наличие штампа торгующей организации, даты продажи и подписи продавца с номером модели и серийным номером на гарантийном талоне, являющимся неотъемлемой частью настоящего руководства.

ОГЛАВЛЕНИЕ

МЕРЫ ПРЕДОСТОРОЖНОСТИ	3
СОСТАВНЫЕ ЧАСТИ	6
КОМПЛЕКТ ПОСТАВКИ	6
ПОДГОТОВКА К РАБОТЕ	7
ЭКСПЛУАТАЦИЯ	8
ХРАНЕНИЕ И ОБСЛУЖИВАНИЕ	9
УТИЛИЗАЦИЯ	9
СРОК СЛУЖБЫ	9
ГАРАНТИЙНЫЕ УСЛОВИЯ	9
ТЕХНИЧЕСКИЕ ХАРАКТЕРИСТИКИ	11

НАЗНАЧЕНИЕ ИЗДЕЛИЯ, ОБЛАСТЬ ПРИМЕНЕНИЯ

Машина шлифовальная угловая МШУ-115/750М применяется для резки и шлифования металлических и схожих материалов. Обращаем Ваше внимание на то, что данный инструмент не предназначен для тяжелых и профессиональных работ. Использование инструмента не по назначению является основанием для отказа в гарантийном ремонте.

МЕРЫ ПРЕДОСТОРОЖНОСТИ

1. Не используйте электроинструмент для любых иных целей, кроме указанных в данном руководстве.
2. Не допускайте использования электроинструмента неквалифицированными, несовершеннолетними лицами или людьми с недостаточными для использования электроинструмента физическими данными. В случае передачи электроинструмента другим лицам подробно расскажите о правилах его использования и дайте ознакомиться с настоящим руководством.
3. Не погружайте электроинструмент или отдельные его части в воду или другие жидкости.
4. Не используйте электроинструмент, если есть риск возгорания или взрыва, например, вблизи легковоспламеняющихся жидкостей или газов.
5. Переносите электроинструмент, держа его только за основную рукоятку.
6. Не переносите электроинструмент во включенном состоянии.
7. Убедитесь в том, что параметры в сети соответствуют параметрам, указанным на табличке с техническими характеристиками на электроинструменте и в настоящем руководстве.
8. Подключайте электроинструмент к сети только после того, как Вы убедитесь в том, что выключатель находится в выключенном положении.
9. При работе с электроинструментом пользуйтесь средствами индивидуальной защиты. В случае необходимости воспользуйтесь специальными перчатками, очками и/или наушниками.
10. При работе с электроинструментом рекомендуется надевать подходящую одежду, так чтобы части одежды не контактировали с инструментом. Также убедитесь, что на Вас нет ничего, что могло бы помешать работе или вызвать нежелательные последствия.
11. В целях Вашей безопасности настоятельно не рекомендуется работать с ненадежно закрепленной обрабатываемой деталью и нестабильной или неустойчивой поверхностью. По возможности обеспечьте четкую фиксацию обрабатываемой поверхности или детали, например, с помощью тисков, креплений и т.д.
12. Электроинструмент подводить к обрабатываемой детали/поверхности только во включенном состоянии.
13. При работе следует крепко держать электроинструмент за обе рукоятки.
14. Ничего, кроме обрабатываемой поверхности или детали, не должно касаться движущихся частей электроинструмента.
15. Не допускайте нагрузку электроинструмента, вызывающую его остановку.
16. Запрещается устанавливать электроинструмент стационарно (например, зажимать в тиски).
17. Не оставляйте включенный электроинструмент без внимания.
18. Не кладите электроинструмент сразу же после отключения, дождитесь полной остановки двигателя.
19. Всегда старайтесь держать электроинструмент так, чтобы искры, пыль, мелкие частицы и т.д. не летели в сторону тела.
20. Избегайте попадания сетевого кабеля на обрабатываемую электроинструментом поверхность.
21. Держите сетевой кабель вдали от источника нагрева, масла и острых предметов.
22. Не допускайте присутствия детей,

животных или просто посторонних в рабочей зоне.

23. Не прикасайтесь во время работы с инструментом к заземленным предметам (например, трубопроводам, радиаторам отопления, газовым плитам, холодильнику).

24. Никогда не тяните за сетевой кабель для отключения электроинструмента из сети, возьмитесь за штекер и вытяните его из розетки.

25. Всегда отключайте электроинструмент из электросети, когда Вы его не используете.

26. Отключайте электроинструмент от электрической сети:

- в случае любых неполадок;
- перед сменой дисков или чисткой;
- после окончания эксплуатации.

27. Не пользуйтесь электроинструментом с поврежденным сетевым кабелем или штекером, после падения электроинструмента или если на нем видны какие-либо следы повреждения. Обратитесь в авторизованный сервисный центр для его диагностики и ремонта.

28. При повреждении сетевого кабеля во избежание опасности его должен заменить изготовитель или его агент, или аналогичное квалифицированное лицо.

29. Работа и техобслуживание должны осуществляться строго в соответствии с данным руководством.

30. Для ремонта и техобслуживания обращайтесь только в авторизованные сервисные центры.

31. Не используйте чистящие средства, которые могут вызвать эрозию инструмента (бензин и прочие агрессивные средства).

32. Храните электроинструмент в месте, недоступном для детей.

НЕ СЛЕДУЕТ ИСПОЛЬЗОВАТЬ ПОВРЕЖДЕННЫЕ ИЛИ ИЗНОШЕННЫЕ ДИСКИ. ЗАПРЕЩАЕТСЯ ИСПОЛЬЗОВАТЬ ДИСК НЕНАДЛЕЖАЩЕГО ДИАМЕТРА ИЛИ ПОСАДОЧНОГО РАЗМЕРА. ТАКЖЕ ЗАПРЕЩАЕТСЯ ИСПОЛЬЗОВАТЬ РАЗНОГО РОДА АДАПТЕРЫ ДЛЯ КРЕПЛЕНИЯ ДИСКА!

ОБРАТНЫЙ УДАР

Обратный удар это результат заедания или блокирования вращающегося диска. При этом неконтролируемый электроинструмент ускоряется в месте блокировки против направления вращения диска.

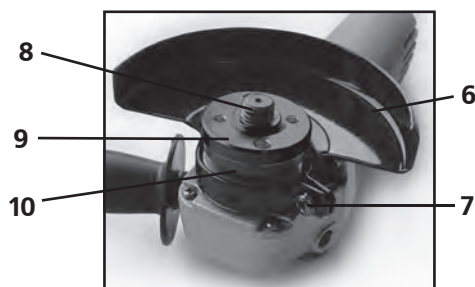
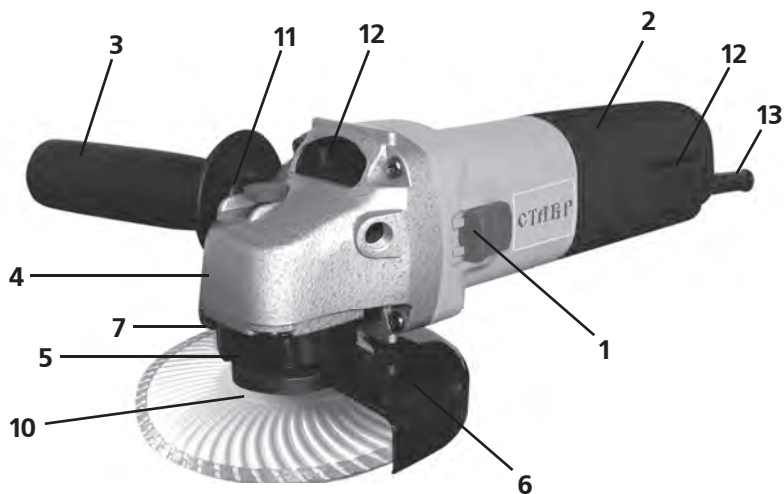
В момент блокировки диск может выскользнуть из заготовки или даже разлететься на куски.

Обратный удар является следствием ошибки лица, осуществляющего работы.

Во избежание обратного удара необходимо следовать следующим инструкциям:

- работайте электроинструментом только с равномерной умеренной подачей и не перегружайте его сильным нажатием;
- крепко держите электроинструмент за обе рукоятки, при этом старайтесь не наклоняться близко к области резки или шлифования;
- держите руки вне зоны вращающегося диска, поскольку при обратном ударе диск может пойти по Вашей руке;
- особенно осторожно работайте на углах и острых кромках и т.д.; вращающийся диск склонен на углах, острых кромках и при отскоке к заклиниванию, это вызывает потерю контроля или обратный удар;

ВНИМАНИЕ! НИ В КОЕМ СЛУЧАЕ НЕ СЛЕДУЕТ ПОЛЬЗОВАТЬСЯ ЭЛЕКТРОИНСТРУМЕНТОМ В СОСТОЯНИИ АЛКОГОЛЬНОГО ИЛИ НАРКОТИЧЕСКОГО ОПЬЯНЕНИЯ ИЛИ В ИНЫХ УСЛОВИЯХ, МЕШАЮЩИХ ОБЪЕКТИВНОМУ ВОСПРИЯТИЮ ДЕЙСТВИТЕЛЬНОСТИ, И НЕ СЛЕДУЕТ ДОВЕРЯТЬ ЭЛЕКТРОИНСТРУМЕНТ ЛЮДЯМ В ТАКОМ СОСТОЯНИИ ИЛИ В ТАКИХ УСЛОВИЯХ!



СОСТАВНЫЕ ЧАСТИ

1. Выключатель
2. Основная рукоятка
3. Дополнительная рукоятка
4. Корпус редуктора
5. Шейка корпуса редуктора
6. Защитный кожух
7. Винт крепления кожуха
8. Шпиндель
9. Внешний фланец
10. Внутренний фланец
11. Фиксатор шпинделя
12. Вентиляционные отверстия
13. Сетевой кабель

КОМПЛЕКТ ПОСТАВКИ

1. Руководство по эксплуатации
2. Машина шлифовальная угловая
3. Ключ для смены диска
4. Защитный кожух
5. Угольные щетки (комплект)

ПОДГОТОВКА К РАБОТЕ

1. Прежде чем подключить электроинструмент к питающей сети, убедитесь, что параметры сети отвечают требованиям, указанным в настоящем руководстве и на электроинструменте.
2. Проверьте целостность электроинструмента и кабеля.
3. При использовании удлинителя убедитесь, что удлинитель рассчитан на мощность электроинструмента.
4. Убедитесь в правильности сборки и надежности крепления всех узлов.

ВНИМАНИЕ! Перед проведением любых из перечисленных ниже работ по установке/снятию диска, дополнительной рукоятки или защитного кожуха отключите электроинструмент от питающей сети.

УСТАНОВКА ЗАЩИТНОГО КОЖУХА

1. Для установки защитного кожуха (6) положите инструмент на ровную поверхность шпинделем (8) вверх, установите защитный кожух (6) на шейку корпуса редуктора (5) и затяните винт крепления кожуха (7), используя отвертку необходимого размера.
2. Для отсоединения кожуха (6) ослабьте крепежный винт (7) и снимите его.
3. Для регулировки положения кожуха (6) ослабьте винт (7), переведите кожух (6) в нужное Вам положение (кожух можно установить в любом положении на 360° вокруг оси шейки корпуса редуктора (5)).
4. Защитный кожух (6) должен быть установлен так, чтобы избежать выброса искр в направлении лица, осуществляющего работы.

УСТАНОВКА

ДОПОЛНИТЕЛЬНАЯ РУКОЯТКА

Вкрутите дополнительную рукоятку (3) в одно из двух резьбовых отверстий в корпусе редуктора (4) по часовой стрелке до полной фиксации. Снять дополнительную рукоятку (3) можно просто открутив ее в обратную сторону.

УСТАНОВКА/СНЯТИЕ ДИСКА

ВНИМАНИЕ! Используйте диски только необходимого диаметра и с соответствующим размером посадочного отверстия (смотрите технические характеристики).

1. Положите инструмент на ровную поверхность шпинделем (8) вверх.
2. Установите защитный кожух (6) и закрепите его на шейке корпуса редуктора (5) при помощи винта (7).
3. Установите внутренний фланец (10) на шпиндель (8).
4. Убедитесь в том, что внутренний фланец (10) плотно установлен на шпиндель (8).
5. Установите отрезной или шлифовальный диск на шпиндель (8).

ПРИМЕЧАНИЕ:

- при установке диска следите за тем, чтобы стрелка направления вращения на диске соответствовала направлению вращения шпинделя электроинструмента (см. стрелку на корпусе редуктора (4));
 - при установке шлифовальных дисков, выпуклая сторона внешнего фланца (9) должна быть направлена к диску;
 - при установке отрезных дисков, выпуклая сторона внешнего фланца (9) должна быть направлена от диска.
6. Установите внешний фланец (9) на шпиндель (8).
 7. Нажмите и удерживайте фиксатор шпинделя (11).

8. Вращая шпиндель (8), найдите положение, блокирующее его.

8. Затяните внешний фланец (9) с помощью ключа для фланца так, чтобы диск был четко зафиксирован.

ВНИМАНИЕ! Фиксатор шпинделя (11) нажимать только после остановки вращения шпинделя (8).

ПРИМЕЧАНИЕ: При работе шлифовальные или отрезные диски сильно нагреваются. Не прикасайтесь к дискам, пока они не остынут.

ЭКСПЛУАТАЦИЯ

ВНИМАНИЕ! Инструмент предназначен для шлифования и резки твердых материалов (металлов и др.). При использовании соответствующих алмазных отрезных дисков инструмент допускается использовать и для резки керамической облицовочной плитки.

ВКЛЮЧЕНИЕ/ВЫКЛЮЧЕНИЕ

Для включения электроинструмента вставьте штекер сетевого кабеля (13) в розетку. Затем передвиньте выключатель (1) нажатием на его переднюю часть от себя в направлении корпуса редуктора (4).

Для фиксации положения выключателя (1) во включенном положении передвиньте его нажатием на переднюю часть в направлении корпуса редуктора (4) до упора.

Для выключения электроинструмента просто отпустите выключатель (1). Если выключатель (1) зафиксирован, то одновременно нажмите на его заднюю часть.

1. ЧЕРНОВОЕ (ОБДИРОЧНОЕ) ШЛИФОВАНИЕ

При черновом шлифовании достигается наилучший результат, если инструмент подводится к обрабатываемому предмету под углом в пределах от 30° до 40°.

При работе совершайте возвратно-поступательное движение с умеренным давлением на электроинструмент. Благодаря этому избегается слишком сильный нагрев и изменение цвета обрабатываемого предмета, желобки не образуются. Ни в коем случае не допускается использовать отрезные диски для черного (обдирочного) шлифования.

Веерный шлифовальный круг:

Веерным шлифовальным кругом можно также обрабатывать выпуклые поверхности и профили (шлифование контуров).

Веерные шлифовальные круги обладают значительно более долгим сроком службы, создают меньший уровень шума и меньшие температуры шлифования, чем обычные шлифовальные круги.

2. ОТРЕЗНЫЕ РАБОТЫ

При отрезанных работах работайте отрезным кругом с умеренной, соответствующей обрабатываемому материалу, подачей. При резке отрезным диском не нужно сильно давить на инструмент, перекашивать его или выполнять колебательное движение. Не затормаживайте отрезной круг боковым давлением.

Всегда ведите электроинструмент против направления вращения. В противном случае возникает опасность неконтролируемого выхода из прорези.

При резке профилей или четырехгранных труб начинайте рез на наименьшем поперечном сечении.

ПРИМЕЧАНИЯ!

1. Чтобы случайно не повредить во время работы сетевой кабель (13), постоянно следите за его положением.
2. Будьте готовы, что при соприкосновении отрезного или шлифовального диска с заготовкой образуется пучок искр. Держите инструмент таким образом, чтобы кожух максимально защищал Вас.
3. Проверьте направление вращения диска.

ХРАНИЕНИЕ ТЕХНИЧЕСКОЕ ОБСЛУЖИВАНИЕ

ХРАНИЕНИЕ

Внимание! Хранить электроинструмент необходимо в сухом месте, недоступном детям.

ТЕХНИЧЕСКОЕ ОБСЛУЖИВАНИЕ

1. После работы необходимо провести очистку инструмента от опилок, абразивной пыли и других инородных веществ.
2. Для чистки корпуса не следует использовать чистящие средства, которые могут привести к образованию ржавчины на металлических частях изделия или повредить пластиковую поверхность.
3. В результате работы диски и угольные щетки выходят из строя. Внимательно следите за их состоянием и своевременно заменяйте (для замены угольных щеток необходимо обращаться в авторизованный сервисный центр).

УТИЛИЗАЦИЯ

При утилизации пришедшего в негод-

ность электроинструмента примите все меры, чтобы не нанести вреда окружающей среде. Не стоит самостоятельно пытаться утилизировать электроинструмент. Настоятельно рекомендуется обратиться в специальную службу.

СРОК СЛУЖБЫ

Данное изделие при соблюдении всех требований, указанных в настоящем руководстве по эксплуатации должно прослужить не менее 3 лет.

Фирма-производитель оставляет за собой право вносить в конструкцию и комплектацию изменения, не ухудшающие эксплуатационные качества товара.

Внимание! При покупке требуйте проверки комплектности и исправности изделия, а также правильного заполнения гарантийного талона.

ГАРАНТИЙНЫЕ УСЛОВИЯ

Гарантийные обязательства осуществляются при наличии правильно заполненного гарантийного талона с указанием в нем даты продажи, печати (штампа) торгующей организации, подписи продавца. При отсутствии у Вас правильно заполненного гарантийного талона мы будем вынуждены отклонить Ваши претензии.

Во избежание недоразумений убедительно просим Вас перед началом работы с изделием внимательно ознакомиться с условиями эксплуатации, указанными в настоящем руководстве.

Обращаем Ваше внимание на исключительно бытовое назначение электроинструмента.

Правовой основой настоящих гарантийных условий является действующее законодательство Российской Федерации, в частности, последняя редакция Федерального закона «О защите прав потребителей» и Гражданский кодекс Российской Федерации.

Гарантийный срок эксплуатации на изделии составляет 24 месяца. Этот срок исчисляется со дня продажи через розничную сеть.

Наши гарантийные обязательства распространяются только на неисправности, выявленные в течение гарантийного срока, и обусловленные производственными, технологическими и конструктивными дефектами, т. е. допущенными по вине предприятия-изготовителя.

Гарантийные обязательства не распространяются на:

А) Неисправности изделия, возникшие в результате:

1. несоблюдения пользователем предписаний руководства по эксплуатации;
2. механического повреждения, вызванного внешним или любым другим воздействием;
3. применения изделия не по назначению;
4. воздействия неблагоприятных атмосферных и внешних факторов на изделие, таких как дождь, снег, повышенная влажность, нагрев, агрессивные среды, несоответствие параметров питающей электросети требованиям руководства по эксплуатации;
5. использования принадлежностей, расходных материалов и запчастей, не предусмотренных технологической конструкцией данной модели;
6. попадания внутрь изделия инородных предметов или засорения вентиляционных отверстий большим количеством

отходов, таких как пыль, опилки, мелкие частицы и т.п.

Б) На изделия, подвергавшиеся вскрытию, ремонту или модификации неуполномоченными на то лицами.

В) На неисправности, возникшие вследствие ненадлежащего обращения или хранения изделия, признаками чего являются:

1. наличие ржавчины на металлических элементах изделия;
2. наличие окислов коллектора двигателя;
3. обрывы и надрезы сетевого кабеля;
4. сколы, царапины, сильные потертости корпуса.

Г) На неисправности, возникшие в результате перегрузки изделия, повлекшей выход из строя электродвигателя или других узлов и деталей.

К безусловным признакам перегрузки относятся:

- деформация или оплавление пластмассовых деталей и узлов изделия;
- появление окалины на коллекторе электродвигателя или угольных щетках;
- одновременный выход из строя якоря и статора электродвигателя;
- потемнение или обугливание изоляции проводов.

Д) На расходные материалы, сменные детали, узлы, подлежащие периодической замене, такие как угольные щетки, шлифовальные полотна, мешок для сбора пыли и проч.

Е) На изделия без четко читаемого серийного номера.

Обращаем ваше внимание, что доставка изделия в сервисный центр и из него осуществляется конечным потребителем (владельцем) или за его счет.

ВНИМАНИЕ! При покупке изделия требуйте проверки комплектности и исправности, а также правильного заполнения гарантийного талона.

Список сервисных центров можно узнать у продавца или на сайте www.stavr-tools.ru

Внимание! При покупке изделия требуйте проверки комплектности и исправности, а также правильного заполнения гарантийного талона.

ТЕХНИЧЕСКИЕ ХАРАКТЕРИСТИКИ

Допустимые параметры питания	220 В ± 10% 50 Гц
Потребляемая мощность	750 Вт
Число оборотов	11000/мин
Макс. диаметр шлифовального круга	115 мм
Посадочный размер	22,2 мм
Резьба шпинделя	M14
Длина сетевого кабеля	2 м
Масса	1,9 кг

ООО «Омега»

Россия, г. Ульяновск, ул. Локомотивная, 14

Дата изготовления

указана на серийном номере