

СТАВР

МШУ-180/1800М

Руководство по эксплуатации



**Машина шлифовальная
угловая**

Компания «Омега» благодарит Вас за Ваш выбор и надеется, что настоящее изделие торговой марки «Ставр» будет полностью отвечать Вашим ожиданиям.

Для того, чтобы Ваша покупка прослужила Вам долгое время, необходимо правильно ее использовать, хранить и проводить техническое и сервисное обслуживание, в связи с чем настоятельно рекомендуем Вам перед использованием тщательно изучить информацию, изложенную в настоящем руководстве.

Уважаемый покупатель!

При покупке электроинструмента необходимо удостовериться в его работоспособности. Также необходимо проверить комплектацию и наличие штампа торгующей организации, даты продажи и подписи продавца с номером модели и серийным номером на гарантийном талоне, являющемся неотъемлемой частью настоящего руководства.

НАЗНАЧЕНИЕ ИЗДЕЛИЯ, ОБЛАСТЬ ПРИМЕНЕНИЯ

Машина шлифовальная угловая МШУ-180/1800М применяется для резки и шлифования металлических и схожих материалов, а также при использовании соответствующих алмазных отрезных дисков инструмент допускается использовать и для резки керамической облицовочной плитки. Обращаем Ваше внимание на то, что данный инструмент не предназначен для тяжелых и профессиональных работ. Использование инструмента не по назначению является основанием для отказа в гарантийном ремонте.

ОГЛАВЛЕНИЕ

МЕРЫ ПРЕДОСТОРОЖНОСТИ	3
СОСТАВНЫЕ ЧАСТИ	6
КОМПЛЕКТ ПОСТАВКИ	6
ПОДГОТОВКА К РАБОТЕ	7
ЭКСПЛУАТАЦИЯ	8
ХРАНЕНИЕ И ОБСЛУЖИВАНИЕ	9
УТИЛИЗАЦИЯ	9
СРОК СЛУЖБЫ	9
ГАРАНТИЙНЫЕ УСЛОВИЯ	9
ТЕХНИЧЕСКИЕ ХАРАКТЕРИСТИКИ	11

МЕРЫ ПРЕДОСТОРОЖНОСТИ

1. Не используйте электроинструмент для любых иных целей, кроме указанных в данном руководстве.
2. Не допускайте использования электроинструмента неквалифицированными, несовершеннолетними лицами или людьми с недостаточными для использования электроинструмента физическими данными. В случае передачи электроинструмента другим лицам подробно расскажите о правилах его использования и дайте ознакомиться с настоящим руководством.
3. Не погружайте электроинструмент или отдельные его части в воду или другие жидкости.
4. Не используйте электроинструмент, если есть риск возгорания или взрыва, например, вблизи легковоспламеняющихся жидкостей или газов.
5. Переносите электроинструмент, держа его только за основную рукоятку.
6. Не переносите электроинструмент во включенном состоянии.
7. Убедитесь в том, что параметры в сети соответствуют параметрам, указанным на электроинструменте и в настоящем руководстве.
8. Подключайте электроинструмент к сети только после того, как Вы убедитесь в том, что выключатель находится в выключенном положении.
9. При работе с электроинструментом пользуйтесь средствами индивидуальной защиты. В случае необходимости воспользуйтесь специальными перчатками, очками и наушниками.
10. При работе с электроинструментом рекомендуется надевать подходящую одежду, так чтобы части одежды не контактировали с инструментом. Также убедитесь, что на Вас нет ничего, что могло бы помешать работе или вызвать нежелательные последствия.
11. В целях Вашей безопасности настоятельно не рекомендуется работать с ненадежно закрепленной обрабатываемой деталью и нестабильной или неустойчивой поверхностью. По возможности обеспечьте четкую фиксацию обрабатываемой поверхности или детали, например, с помощью тисков, креплений и т.д.
12. Электроинструмент подводить к обрабатываемой детали/поверхности только во включенном состоянии.
13. При работе следует крепко держать электроинструмент за обе рукоятки.
14. Ничего, кроме обрабатываемой поверхности или детали, не должно касаться движущихся частей электроинструмента.
15. Не допускайте нагрузку электроинструмента, вызывающую его остановку.
16. Запрещается устанавливать электроинструмент стационарно (например, зажимать в тиски).
17. Не оставляйте включенный электроинструмент без внимания.
18. Не кладите электроинструмент сразу же после отключения, дождитесь полной остановки двигателя.
19. Всегда старайтесь держать электроинструмент так, чтобы искры, пыль, мелкие частицы и т.д. не летели в сторону тела.
20. Избегайте попадания шнура питания на обрабатываемую электроинструментом поверхность.
21. Держите шнур питания вдали от источника нагрева, масла и острых предметов.
22. Не допускайте присутствия детей, животных или просто посторонних в рабочей зоне.

23. Не прикасайтесь во время работы с инструментом к заземленным предметам (например, трубопроводам, радиаторам отопления, газовым плитам, холодильнику).

24. Никогда не тяните за шнур питания для отключения электроинструмента от сети. Для отключения от сети возьмитесь за штекер и потяните на себя.

25. Всегда отключайте электроинструмент от электросети, когда Вы его не используете.

26. Отключайте электроинструмент от электрической сети:

- в случае любых неполадок;
- перед сменой дисков или чисткой;
- после окончания эксплуатации.

27. Не пользуйтесь электроинструментом после падения или если на нем видны какие-либо следы повреждения, а также с поврежденным шнуром питания или штекером. Обратитесь в авторизованный сервисный центр для его диагностики и ремонта.

28. При повреждении шнура питания во избежание опасности его должен заменить изготовитель или его агент, или аналогичное квалифицированное лицо. Замена шнура питания осуществляется в авторизованном сервисном центре согласно действующему тарифу.

29. Работа и техобслуживание должны осуществляться строго в соответствии с данным руководством.

30. Для ремонта и техобслуживания обращайтесь только в авторизованные сервисные центры.

31. Не используйте чистящие средства, которые могут вызвать эрозию инструмента (бензин и прочие агрессивные средства).

НЕ СЛЕДУЕТ ИСПОЛЬЗОВАТЬ ПОВРЕЖДЕННЫЕ ИЛИ ИЗНОШЕННЫЕ ДИСКИ. ЗАПРЕЩАЕТСЯ ИСПОЛЬЗОВАТЬ ДИСК НЕНАДЛЕЖАЩЕГО ДИАМЕТРА ИЛИ ПОСАДОЧНОГО РАЗМЕРА. ТАКЖЕ ЗАПРЕЩАЕТСЯ ИСПОЛЬЗОВАТЬ РАЗНОГО РОДА АДАПТЕРЫ ДЛЯ КРЕПЛЕНИЯ ДИСКА!

ПРАВИЛА БЕЗОПАСНОГО ИСПОЛЬЗОВАНИЯ ИНСТРУМЕНТА

1. Всегда надежно фиксируйте диск на шпинделе.
2. Не используйте инструмент без защитного кожуха.
3. Перед работой убедитесь, что диск установлен правильно.
4. Не используйте адаптеры для установки диска на шпинделе.
5. Используйте только армированные шлифовальные и отрезные диски.
6. Не используйте отрезные диски для шлифовальных работ.
7. Не работайте с электроинструментом без установленной дополнительной рукоятки.
8. Не используйте диски, параметры предельно допустимых оборотов которых, меньше, чем максимальное количество оборотов шпинделя инструмента на холстом ходу.
9. Не допускается использовать поврежденные, некруглые или вызывающие сильную вибрацию отрезные или шлифовальные диски.
10. Будьте осторожны при введении отрезного диска в уже сделанный пропил. Не допускайте защемления диска, чтобы избежать неконтролируемого выхода диска из прорези.

ОБРАТНЫЙ УДАР

Обратный удар – это результат заедания или блокирования вращающегося диска.

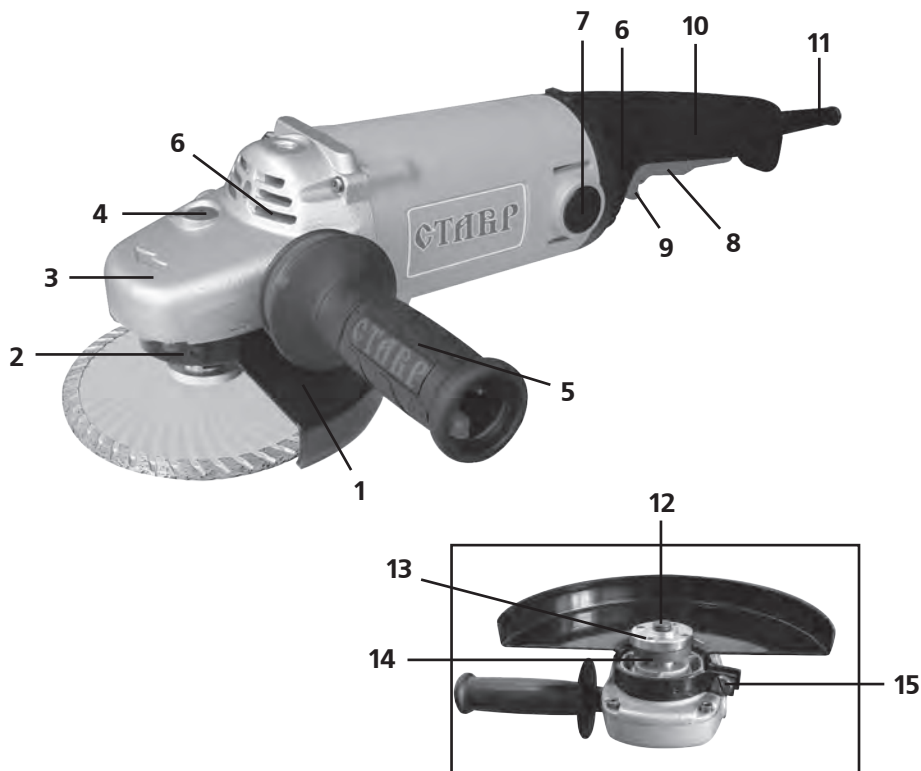
В момент блокировки диск может выско-чить из заготовки или даже разлететься на куски.

Обратный удар является следствием ошибки лица, осуществляющего работы.

Во избежание обратного удара необходимо следовать следующим инструкциям:

- работайте электроинструментом только с равномерной умеренной подачей и не перегружайте его сильным нажатием;
- крепко держите электроинструмент за обе рукоятки, при этом старайтесь не наклоняться близко к области резки или шлифования;
- особенно осторожно работайте на углах и острых кромках и т.д.; вращающийся диск склонен к заклиниванию на углах, острых кромках и при отскоке, что вызывает потерю контроля или обратный удар.

ВНИМАНИЕ! НИ В КОЕМ СЛУЧАЕ НЕ СЛЕДУЕТ ИСПОЛЬЗОВАТЬ ЭЛЕКТРОИНСТРУМЕНТ В СОСТОЯНИИ АЛКОГОЛЬНОГО ИЛИ НАРКОТИЧЕСКОГО ОПЬЯНЕНИЯ ИЛИ В ИНЫХ УСЛОВИЯХ, МЕШАЮЩИХ ОБЪЕКТИВНОМУ ВОСПРИЯТИЮ ДЕЙСТВИТЕЛЬНОСТИ, И НЕ СЛЕДУЕТ ДОВЕРЯТЬ ЭЛЕКТРОИНСТРУМЕНТ ЛЮДЯМ В ТАКОМ СОСТОЯНИИ ИЛИ В ТАКИХ УСЛОВИЯХ!



СОСТАВНЫЕ ЧАСТИ

1. Защитный кожух
2. Шейка корпуса редуктора
3. Корпус редуктора
4. Фиксатор шпинделя
5. Дополнительная рукоятка
6. Вентиляционные отверстия
7. Заглушка патрона щеточного узла
8. Выключатель
9. Предохранитель от случайного пуска
10. Основная рукоятка
11. Шнур питания
12. Шпиндель
13. Внешний фланец
14. Внутренний фланец
15. Винт крепления кожуха

КОМПЛЕКТ ПОСТАВКИ

1. Руководство по эксплуатации
2. Машина шлифовальная угловая
3. Ключ для фланца
4. Защитный кожух
5. Дополнительная рукоятка
6. Угольные щетки (комплект)

ПОДГОТОВКА К РАБОТЕ

1. Прежде чем подключить электроинструмент к питающей сети, убедитесь, что параметры сети отвечают требованиям, указанным в настоящем руководстве и на электроинструменте
2. Проверьте целостность электроинструмента и шнура питания.
3. При использовании удлинителя убедитесь, что удлинитель рассчитан на мощность электроинструмента.
4. Убедитесь в правильности сборки и надежности крепления всех узлов.

ВНИМАНИЕ! Перед проведением любых из перечисленных ниже работ по установке/снятию диска, дополнительной рукоятки или защитного кожуха отключите электроинструмент от питающей сети.

УСТАНОВКА ЗАЩИТНОГО КОЖУХА

1. Для установки защитного кожуха (1) положите инструмент на ровную поверхность шпинделем (12) вверх, установите защитный кожух (1) на шейку корпуса редуктора (2) и затяните винт крепления кожуха (15), используя отвертку необходимого размера.
2. Для отсоединения кожуха (1) ослабьте крепежный винт (15) и снимите его.
3. Для регулировки положения кожуха (1) ослабьте винт (15), переведите кожух (1) в нужное Вам положение.

ПРИМЕЧАНИЕ: кожух можно установить в любом положении на 360° вокруг оси шейки корпуса редуктора (2).

Кожух (1) должен быть установлен так, чтобы избежать выброса искр в направлении лица, осуществляющего работы.

УСТАНОВКА ДОПОЛНИТЕЛЬНОЙ РУКОЯТКИ

Вкрутите дополнительную рукоятку (5) в одно из двух резьбовых отверстий в корпусе редуктора (3) по часовой стрелке до полной фиксации. Снять дополнительную рукоятку (5) можно просто открутив ее в обратную сторону.

УСТАНОВКА/СНЯТИЕ ДИСКА

ВНИМАНИЕ! Используйте диски только необходимого диаметра и с соответствующим размером посадочного отверстия (смотрите технические характеристики).

1. Положите инструмент на ровную поверхность шпинделем (12) вверх.
2. Установите защитный кожух (1) и закрепите его на шейке корпуса редуктора (2) при помощи винта (15).
3. Установите внутренний фланец (14) на шпindel (12).
4. Убедитесь в том, что внутренний фланец (14) плотно установлен на шпindel (12).
5. Установите отрезной или шлифовальный диск на шпindel (12).

ПРИМЕЧАНИЕ:

- при установке диска следите за тем, чтобы стрелка направления вращения на диске соответствовала направлению вращения шпинделя электроинструмента (см. стрелку на корпусе редуктора (3));
 - при установке шлифовальных дисков, выпуклая сторона внешнего фланца (13) должна быть направлена к диску;
 - при установке отрезных дисков, выпуклая сторона внешнего фланца (13) должна быть направлена от диска.
6. Установите внешний фланец (13) на шпindel (12).
 7. Нажмите и удерживайте фиксатор шпинделя (4).

8. Вращая шпиндель (12), найдите положение, блокирующее его.

9. Затяните внешний фланец (13) с помощью ключа для фланца так, чтобы диск был четко зафиксирован.

ВНИМАНИЕ! Фиксатор шпинделя (4) нажимать только после остановки вращения шпинделя (12).

ПРИМЕЧАНИЕ: При работе шлифовальные или отрезные диски сильно нагреваются. Не прикасайтесь к дискам, пока они не остынут.

ЭКСПЛУАТАЦИЯ

ВКЛЮЧЕНИЕ/ВЫКЛЮЧЕНИЕ

Для включения электроинструмента подсоедините штекер шнура питания (11) к сети. Затем нажав предохранитель от случайного пуска (9), нажмите выключатель (8). Чтобы выключить инструмент просто отпустите выключатель (8).

1. ЧЕРНОВОЕ

(ОБДИРОЧНОЕ) ШЛИФОВАНИЕ

При черновом шлифовании достигается наилучший результат, если инструмент подводится к обрабатываемому предмету под углом в пределах от 30° до 40°.

При работе совершайте возвратно-поступательное движение с умеренным давлением на электроинструмент. Благодаря этому избегается слишком сильный нагрев и изменение цвета обрабатываемого материала/поверхности, желобки не образуются. Ни в коем случае не допускается использовать отрезные диски для чернового (обдирочного) шлифования.

Веерный шлифовальный круг:

Веерным шлифовальным диском можно обрабатывать выпуклые поверхности и профили (шлифование контуров).

Веерные шлифовальные диски обладают значительно более долгим сроком службы, имеют незначительный вес, создают меньший уровень шума, позволяют добиваться лучшего качества обработки поверхности, чем обычные шлифовальные диски.

2. ОТРЕЗНЫЕ РАБОТЫ

При отрезанных работах работайте отрезным кругом с умеренной подачей, соответствующей обрабатываемому материалу. При резке отрезным диском не нужно сильно давить на инструмент, перекашивать его или выполнять колебательное движение. Не затормаживайте отрезной круг боковым давлением. Всегда ведите электроинструмент против направления вращения. В противном случае возникает опасность неконтролируемого выхода из прорези.

При резке профилей или четырехгранных труб начинайте рез на наименьшем поперечном сечении.

ПРИМЕЧАНИЯ!

1. Чтобы случайно не повредить во время работы шнур питания, постоянно следите за его положением.

2. Будьте готовы, что при соприкосновении отрезного или шлифовального диска с материалом/поверхностью или деталью образуется пучок искр. Держите инструмент таким образом, чтобы кожух максимально защищал Вас.

3. Проверяйте направление вращения диска.

ХРАНЕНИЕ ТЕХНИЧЕСКОЕ ОБСЛУЖИВАНИЕ

ХРАНЕНИЕ

ВНИМАНИЕ! Хранить электроинструмент необходимо при температуре окружающей среды от 0°C до +40°C и относительной влажности воздуха не более 80% в месте, недоступном для детей.

ТЕХНИЧЕСКОЕ ОБСЛУЖИВАНИЕ

1. После работы необходимо провести очистку инструмента от опилок, абразивной пыли и других инородных веществ.
2. Для чистки корпуса не следует использовать чистящие средства, которые могут привести к образованию ржавчины на металлических частях изделия или повредить пластиковую поверхность.
3. В результате работы угольные щетки подвергаются естественному износу. Внимательно следите за их состоянием и своевременно заменяйте.

Для замены угольных щеток необходимо отвернуть по очереди заглушки патронов щеточного узла (9) с обеих сторон электроинструмента против часовой стрелки, аккуратно извлечь износившиеся угольные щетки и заменить их на новые. Затем закрутить заглушки патронов щеточного узла (9) по часовой стрелке до упора.

УТИЛИЗАЦИЯ

При утилизации пришедшего в негодность электроинструмента примите все меры, чтобы не нанести вреда окружающей среде. Не стоит самостоятельно пытаться утилизировать электроинструмент. Настоятельно рекомендуется обратиться в специальную службу.

СРОК СЛУЖБЫ

Данное изделие при соблюдении всех требований, указанных в настоящем руководстве по эксплуатации должно прослужить не менее 3 лет.

Фирма-производитель оставляет за собой право вносить в конструкцию и комплектацию изменения, не ухудшающие эксплуатационные качества товара.

ГАРАНТИЙНЫЕ УСЛОВИЯ

Гарантийные обязательства осуществляются при наличии правильно заполненного гарантийного талона с указанием в нем даты продажи, печати (штампа) торговой организации, подписи продавца. При отсутствии у Вас правильно заполненного гарантийного талона мы будем вынуждены отклонить Ваши претензии.

Во избежание недоразумений убедительно просим Вас перед началом работы с изделием внимательно ознакомиться с условиями эксплуатации, указанными в настоящем руководстве.

Обращаем Ваше внимание на исключительно бытовое назначение электроинструмента.

Правовой основой настоящих гарантийных условий является действующее законодательство Российской Федерации, в частности, последняя редакция Федерального закона «О защите прав потребителей» и Гражданский кодекс Российской Федерации.

Гарантийный срок эксплуатации на изделие составляет 12 месяцев. Этот срок исчисляется со дня продажи через розничную сеть.

Наши гарантийные обязательства распространяются только на неисправности,

выявленные в течение гарантийного срока, и обусловленные производственными, технологическими и конструктивными дефектами, т. е. допущенными по вине предприятия-изготовителя.

Гарантийные обязательства не распространяются:

А) На неисправности изделия, возникшие в результате:

1. несоблюдения пользователем предписаний руководства по эксплуатации;
2. механического повреждения, вызванного внешним или любым другим воздействием;
3. использования изделия не по назначению;
4. влияния неблагоприятных атмосферных и внешних факторов на изделие, таких как дождь, снег, повышенная влажность, нагрев, агрессивные среды, несоответствие параметров питающей электросети требованиям руководства по эксплуатации;
5. использования принадлежностей, расходных материалов и запчастей, не предусмотренных технологической конструкцией данной модели;
6. попадания внутрь изделия инородных предметов или засорения вентиляционных отверстий большим количеством отходов, таких как пыль, опилки, мелкие частицы и т.п.

Б) На изделия, подвергавшиеся вскрытию, ремонту или модификации неуполномоченными на то лицами.

В) На неисправности, возникшие вследствие ненадлежащего обращения или хранения изделия, признаками чего являются:

1. наличие ржавчины на металлических элементах изделия;
2. наличие окислов коллектора двигателя;

3. обрывы и надрезы шнура питания;

4. сколы, царапины, сильные потертости корпуса.

Г) На неисправности, возникшие в результате перегрузки изделия, повлекшей выход из строя электродвигателя или других узлов и деталей.

К безусловным признакам перегрузки относятся:

- деформация или оплавление пластмассовых деталей и узлов изделия;
- появление окалины на коллекторе электродвигателя или угольных щетках;
- одновременный выход из строя ротора и статора электродвигателя;
- потемнение или обугливание изоляции проводов.

Д) На расходные материалы, сменные детали, узлы, подлежащие периодической замене, такие как угольные щетки, отрезные, шлифовальные диски и проч.

ВНИМАНИЕ! При покупке изделия требуйте проверки комплектности и исправности, а также правильного заполнения гарантийного талона.

ШУМОВИБРАЦИОННЫЕ ХАРАКТЕРИСТИКИ

Шумовибрационные характеристики соответствуют европейским стандартам.

Шум	Вибрация
LpA: 92dB(A)	ahD: 8,0m/s ²
LwA: 103dB(A)	KD: 1,5m/s ²

Список сервисных центров можно узнать у продавца или на сайте

www.stavr-tools.ru

ТЕХНИЧЕСКИЕ ХАРАКТЕРИСТИКИ

Допустимые параметры питания	220-240 В 50 Гц
Потребляемая мощность	1800 Вт
Число оборотов	8300/мин
Максимальный диаметр шлифовального диска	180 мм
Посадочный размер	22,2 мм
Резьба шпинделя	M14
Длина шнура питания	3 м
Вес	6,11 кг

Произведено под контролем ООО «Омега»
Россия, г. Ульяновск, ул. Локомотивная, 14

Изготовитель:

Jiangsu GXP Power Tools Co., Ltd, КНР

Дата изготовления

указана на серийном номере