

# **GROST**<sup>®</sup>

Тележка ручная гидравлическая  
**GROST**



**Руководство  
по эксплуатации**





# Содержание

	Вниманию покупателя! .....	2
1	Правила техники безопасности .....	3
1.1	Общие сведения .....	3
1.2	Использование по назначению .....	3
1.3	Разрешение на работу .....	3
1.4	Внесение изменений в конструкцию и переналадка .....	4
1.5	Погрузка-разгрузка тележки .....	4
1.6	Распаковка .....	4
1.7	Подготовка к эксплуатации .....	4
1.8	Эксплуатация .....	4
1.9	Парковка и хранение .....	5
1.10	Техническое обслуживание и ремонт .....	5
2	Эксплуатация .....	6
2.1	Описание и принцип действия .....	6
2.2	Общий вид тележки .....	6
2.3	Элементы управления .....	7
2.4	Подготовка к работе .....	7
2.5	Технические характеристики .....	8
2.6	Комплект поставки .....	10
2.7	Эксплуатация .....	10
3	Техническое обслуживание .....	11
3.1	Общие указания .....	11
4	Возможные неисправности и методы их устранения .....	12
5	Гарантийные обязательства .....	13
6	Транспортировка и хранение .....	15



## Вниманию покупателя

Благодарим Вас за выбор оборудования, произведенного нашей компанией. Мы позаботились о дизайне, изготовлении и проверке изделия, которое обеспечено гарантией. В случае необходимости технического обслуживания или снабжения запасными частями наша компания или наш представитель обеспечат быстрое и качественное обслуживание. Настоящее руководство предназначено для обслуживающего персонала на месте эксплуатации и специалистов по техническому уходу.

Неукоснительно следуйте рекомендациям данного руководства в процессе работы - это обеспечит надежную работу техники и безопасные условия труда оператора.

Начинайте эксплуатацию только после предварительного обучения обслуживающего персонала в соответствии с инструкциями настоящего руководства.

Владелец лишается права проведения бесплатного гарантийного ремонта в случае

- неисправностей возникших из-за нарушения правил эксплуатации;
- самостоятельного ремонта изделия;
- недостаточного технического обслуживания;
- использования несоответствующих эксплуатационных материалов.

В ходе технических разработок мы оставляем за собой право на внесение изменений, не влияющих на основные технические характеристики, без предварительного уведомления. Регламентные работы по техническому обслуживанию машины, её узлов и механизмов не относятся к работам, проводимым в соответствии с гарантийными обязательствами Изготовителя и должны выполняться Владелцем изделия (за исключением операций, рекомендованных к проведению в условиях сервисного центра). Указанные регламентные работы могут выполняться уполномоченными сервисными центрами Изготовителя за отдельную плату.

Для проведения гарантийного ремонта Владелец предъявляет оборудование в сервисный центр в полной обязательной комплектации, в чистом виде, с гарантийным талоном (копией).

**Мы желаем Вам успеха с вашей машиной производства фирмы GROST!**

## Указательные обозначения



**Осторожно!**

Отмеченные таким образом места указывают на возможную опасность для людей.



**Внимание**

Отмеченные таким образом места указывают на возможные опасности для машины или для деталей машины.



**Указание**

Отмеченные таким образом места дают техническую информацию, предназначенную для оптимального, экономичного использования машины.



**Окружающая среда**

Отмеченные таким образом места указывают на действия по безопасной и экологически чистой утилизации используемого сырья и вспомогательных веществ.



# 1. Правила техники безопасности

## 1.1 ОБЩИЕ СВЕДЕНИЯ

Настоящая ручная гидравлическая тележка фирмы GROST сконструирована и изготовлена с учетом последних достижений в разработке складского оборудования и соответствует действующим стандартам в этой области. Но, несмотря на это, от нее могут исходить опасности для людей и ценного имущества, в случае если:

- она используется ненадлежащим образом, либо не по назначению;
- эксплуатация осуществляется без предварительного инструктажа;
- она подвергалась ненадлежащим изменениям или была переоборудована;
- не соблюдаются указания по технике безопасности;
- техническое обслуживание проводит неквалифицированный и необученный персонал.

Поэтому специалист, которому поручены эксплуатация, техническое обслуживание и ремонт ручной гидравлической тележки, должен ознакомиться и соблюдать правила техники безопасности и другие рекомендации, описанные в данном руководстве.

При необходимости, в отношении предприятия-эксплуатационника это должно быть подтверждено подписью.

Кроме того, разумеется, действуют:

- соответствующие правила безопасности,
- общепризнанные правила, связанные с безопасностью, и правила дорожного движения,
- определенные для каждой страны действующие правила техники безопасности. Обязанностью пользователя является знать и соблюдать эти правила. Если приведенные в данном руководстве рекомендации отличаются от принятых в вашей стране норм, то необходимо придерживаться действующих у вас правил техники безопасности.

## 1.2 ИСПОЛЬЗОВАНИЕ ПО НАЗНАЧЕНИЮ

Гидравлическая тележка с ручным управлением предназначена для транспортировки (с подъемом и опусканием) грузов.

Использование тележки предусматривает работу на ровных и устойчивых поверхностях. Тележка может использоваться для передвижения тарного груза в производственных помещениях, например, на складах, в экспедиционных помещениях и т. д., как транспортное средство для работы с паллетами, ящиками и другими паллетированными грузами.

Тележка может эксплуатироваться при температуре от -25 до +45 градусов С.

При эксплуатации необходимо обращать внимание на технические данные и инструкцию!



**Запрещается использовать данный вид складского оборудования для перевозки людей, взрыво- и пожароопасных грузов.**

## 1.3 РАЗРЕШЕНИЕ НА РАБОТУ

Специалист, которому поручается управление, техническое обслуживание или ремонт, должен тщательно ознакомиться с инструкцией по обслуживанию этой тележки.

Работать с ручной гидравлической тележкой разрешается только квалифицированному персоналу в возрасте не менее 18 лет. К работе не допускаются лица в состоянии болезни или переутомления, под воздействием алкоголя, наркотических веществ или лекарств, притупляющих внимание и реакцию.



### 1.4 ВНЕСЕНИЕ ИЗМЕНЕНИЙ В КОНСТРУКЦИЮ И ПЕРЕНАЛАДКА

Произвольные изменения или переналадка отдельных узлов гидравлической тележки запрещаются по соображениям техники безопасности. Запчасти и специальные комплектующие неоригинального производства также не допускаются, так как это может быть причиной нарушения общих технических характеристик гидравлической тележки.

Неисправности и дефекты, вызванные применением запчастей или других комплектующих неоригинального производства, не являются гарантийными случаями.

### 1.5 ПОГРУЗКА-РАЗГРУЗКА ТЕЛЕЖКИ

Используйте только исправные и способные выдерживать нагрузку грузоподъемные устройства. Надежно крепите подъемные устройства к тележке. Защищайте тележку от возможного опрокидывания или сползания.



**Останавливаться под или рядом с висящим грузом опасно для жизни.**

### 1.6 РАСПАКОВКА

Гидравлические тележки GROST упакованы с разобранными ручками по 6, 4 или 2 шт на деревянных паллетах, покрытых пленкой и стянутых клип лентой. Для распаковки необходимо перерезать ленту и удалить пленку.



**Пользуйтесь безопасным ножом во избежание травмирования.**

### 1.7 ПОДГОТОВКА К ЭКСПЛУАТАЦИИ

Для безопасной работы с тележкой просим обратить внимание на все предупреждения в данной инструкции и на наклейке тележки до ее ввода в эксплуатацию.

Ознакомьтесь с оборудованием, органами управления и принципом работы тележки, а также с участком работы и общими условиями на месте, например: наличие возможных уклонов в рабочей зоне и наличие необходимых ограждений.

Перед началом эксплуатации проверьте:

- не присутствуют ли в тележке бросаемые в глаза недостатки;
- все ли узлы, механизмы и органы управления прочно закреплены на своем месте;
- нормально ли функционируют элементы управления;
- отсутствует ли на тележке масляный или воспламеняющийся материал;
- не содержится ли на ручках смазка, масло, горючее, грязь, снег и лед.



**Эксплуатация тележки во взрывоопасной среде запрещается !**

### 1.8 ЭКСПЛУАТАЦИЯ

Эксплуатация и обслуживание выполняются только квалифицированным персоналом.



**Запрещено делать повороты, а также останавливать тележку при эксплуатации под уклоном.**

Тележку допускается использовать только на плоской укрепленной поверхности. Запрещается перевозка людей, а также нахождение в опасных зонах. Запрещается помещать части тела под поднятым грузом. Не допускается перегруз тележки. Груз должен быть равномерно распределен по длине вил. Не используйте для работы с неустойчивыми или сыпучими грузами.

Заявленная грузоподъемность тележки подразумевает способность поднять указанный груз с центром тяжести в середине длины вил.

Опустите вилы тележки до наименьшей высоты, когда тележка не находится в работе.

Как минимум один раз в год проводить технический осмотр и испытания при участии квалифицированных специалистов.



### 1.9 ПАРКОВКА И ХРАНЕНИЕ

Во время простоя тележки вилы должны быть опущены в нижнее положение. Не паркуйте тележку на склонах и у аварийных выходов. Ручная тележка должна храниться в сухом проветриваемом месте

### 1.10 ТЕХНИЧЕСКОЕ ОБСЛУЖИВАНИЕ И РЕМОНТ



**Не курите при работах по ремонту оборудования.**

Выполняйте указанные в руководстве по эксплуатации работы по техническому уходу, регулировке, а также график соответствующих работ, включая указания по замене изношенных частей. Работы по техническому обслуживанию и профилактике должны проводиться только квалифицированным персоналом. Все работы должны проводиться только тогда, когда тележка установлена на ровной и твердой площадке и заблокирована от скатывания и/или сползания.



**При смене масла утилизируйте его, не загрязняя окружающую среду.**



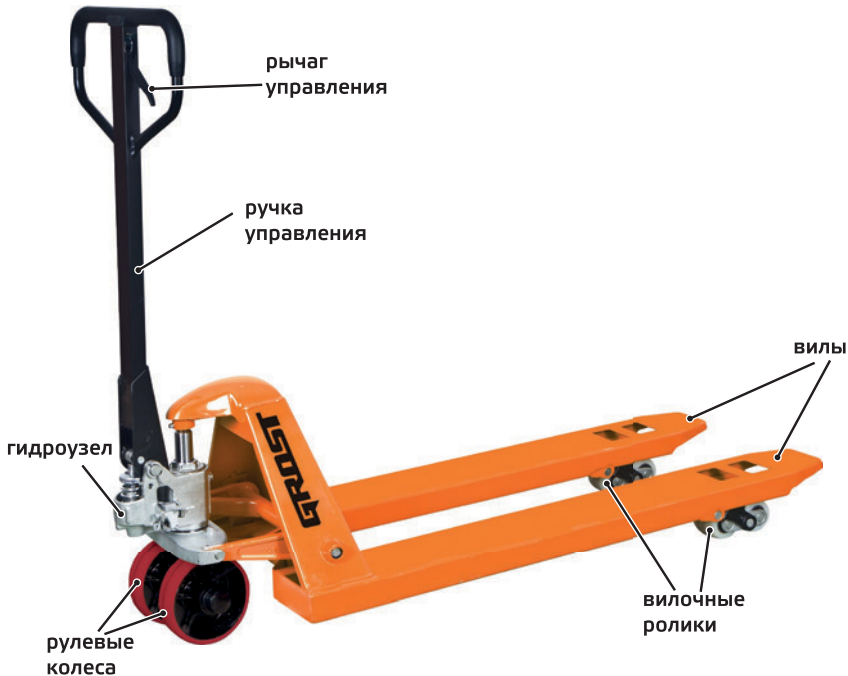
## 2 Эксплуатация

### 2.1 ОПИСАНИЕ И ПРИНЦИП ДЕЙСТВИЯ

Гидравлическая тележка представляет собой ручное устройство для перемещения грузов. Перед перемещением груз поднимается над уровнем пола последовательными наклонами рукоятки вниз. Вилки гидравлической тележки поднимаются за счет одновременного выдвижения штока гидроузла вверх и наклона вилки роликов за счет смещения подвилочных тяг. Управление направлением движения тележки обеспечивается поворотом рукоятки в соответствующую сторону. Легкость движения гидравлической тележки обеспечивается рулевыми колесами и роликами, выполненными из полиуретана на металлическом основании. Возможна комплектация тележек колесами и роликами, выполненными из следующих материалов:

полиуретановые со стальным основанием (стандартная комплектация)	резиновые с алюминиевым основанием	полиамидные
		

### 2.2 ОБЩИЙ ВИД ТЕЛЕЖКИ





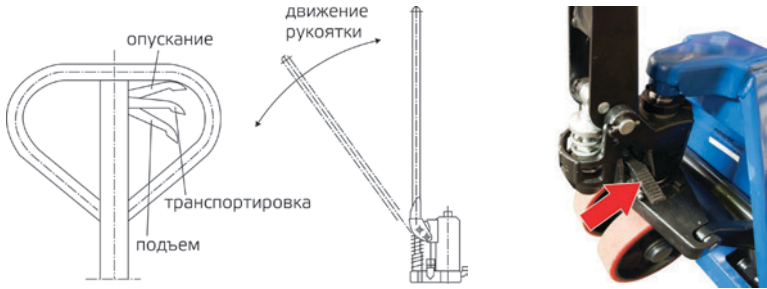


### 2.3 ЭЛЕМЕНТЫ УПРАВЛЕНИЯ

Основным элементом управления тележкой служит ручка с расположенным на ней рычагом управления. Рычаг управления имеет 3 положения, обозначенные на схеме, а именно

- Подъем
- Нейтральное положение (транспортировка)
- Опускание

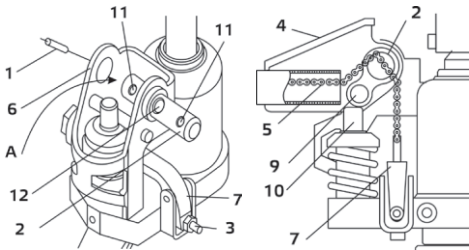
Также на некоторых моделях в районе рулевых колес находится педаль опускания вилок - при необходимости опустить паллет можно пользоваться ей.



### 2.4 ПОДГОТОВКА К РАБОТЕ



После распаковки оборудования внимательно осмотрите его на предмет возможных повреждений и отсутствующих компонентов – при выявлении несоответствий обратитесь к авторизованному дилеру.



#### Сборка гидравлической тележки.

Для сборки ручки:

1. Достаньте ручку из комплекта поставки и распакуйте ее.
2. Установите ручку управления (4) в положение (А) таким образом, чтобы отверстия в нижней ее части совместились с отверстиями в кронштейне гидроузла. Нажимная ось рукоятки (9) должна касаться малого штока (10).
3. Вставьте ось рукоятки (2) в совмещенные отверстия рукоятки и кронштейна гидроузла (6).

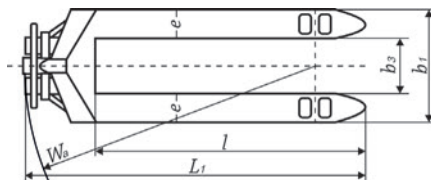
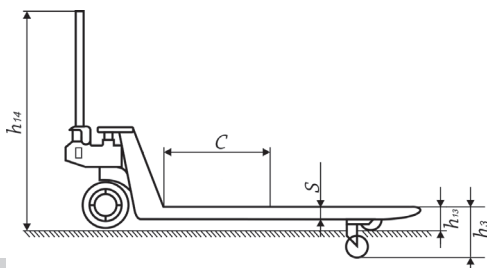
4. Для фиксации оси рукоятки (2) вставьте в отверстия (11) пружинные штифты (1).
5. Пропустите цепочку рукоятки (5) через отверстие (12).
6. Осторожно выньте транспортировочный штифт (8), надавив нажимной осью рукоятки (9) на малый шток (10).
7. Закрепите винт, расположенный на конце цепочки, в угловом рычаге (7) при помощи гаек таким образом, чтобы при нахождении рычага управления в среднем (нейтральном) положении и при качании рукоятки, вилы не поднимались.
8. Проверьте функциональность рабочих режимов:
  - рычаг управления находится в верхнем положении (опускание): в этом положении вилы тележки должны опускаться;
  - рычаг управления находится в нейтральном положении (транспортировка): качните несколько раз рукояткой, вилы не должны подниматься/опускаться;
  - рычаг управления находится в нижнем положении (подъем): качните несколько раз рукояткой, вилы должны подниматься.

Если в каком-либо из вышеперечисленных режимов вилы ведут себя иным образом - произведите регулировку гайки регулировочного штифта цепочки. Если это не помогло, отрегулируйте винт (3) и снова проверьте функциональность.



## 2.5 ТЕХНИЧЕСКИЕ ХАРАКТЕРИСТИКИ

Модель		GROST GT2000	GROST GT2500	GROST GT3000	GROST GT3500	GROST GT5000	GROST GT2000S
Грузоподъемность, кг		2000	2500	3000	3500	5000	2000
Длина вил, мм	$l$	1150	1150	1150	1150	1150	800
Общая длина, мм	$L_1$	1535	1609	1650	1650	1650	1210
Высота подъема, мм	$h_3$	180	200	190	190	190	190
Ширина несущей поверхности вил, мм	$b_1$	550	550	550	550	550	550
Ширина лонжерона, мм	$e$	150	160	160	160	180	160
Расстояние между вилами, мм	$b_3$	250	230	230	230	190	230
Минимальный радиус поворота, мм	$W_a$	1300	1400	1280	1280	1280	950
Вес нетто, кг		57	72	78	81	128	67
Материал рулевых колес/роликов		полиуретан+металл				полиамид	полиуретан + металл
Размеры рулевых колес, мм		160x50	180x50	200x50	200x50	180x52	180x50
Размеры роликов, мм		70x60	80x70	80x70	80x70	85x66	80x70
Количество рулевых колес		2	2	2	2	2	2
Количество роликов		4	4	4	4	4	4
Центр тяжести груза, мм	$C$	600	600	600	600	600	400
Высота ручки, мм	$h_{14}$	1180	1227	1220	1220	1225	1220
Высота в нижнем положении, мм	$h_{13}$	75	85	80	80	80	80
Высота вил, мм	$S$	50	50	50	50	60	50
Допустимая рабочая температура, °C		-25°C ~ +45°C					





GROST GT2000L15	GROST GT2000L20	GROST GT2000L25	GROST GT2000LF	GROST GT2500GL	GROST GT3000GL	GROST GT2500W	GROST GTR
2000	2000	2000	2000	2500	3000	2500	1000
1500	2000	2500	1150	1150	1150	1220	1250
1850	2350	2900	1650	1650	1650	1650	1650
190	190	190	155	190	190	190	290
550	550	550	550	550	550	685	1010
160	160	160	160	160	160	160	270
230	230	230	230	230	230	365	470
1630	2150	2650	1280	1280	1280	1280	1380
96	116	157	76	68	73	77	138
				полиамид		полиуретан+ металл	
180x50	180x50	180x50	160x50	180x50	180x50	200x50	180x50
80x70	80x70	80x70	70x50	80x70	80x70	80x70	80x70
2	2	2	2	2	2	2	2
4	4	4	4	4	4	4	4
750	1000	1250	600	600	600	600	600
1220	1220	1220	1200	1220	1220	1220	1220
80	80	85	50	80	80	80	180
60	60	65	40	50	50	50	150

Геометрические размеры и характеристики гидравлических тележек торговой марки GROST могут иметь погрешность в пределах 1% либо  $\pm 5$ мм. Данная погрешность не влияет на эксплуатационные свойства и срок службы изделия

В гидроприводе данного вида оборудования применяется масло гидравлическое HLP 32 по DIN 51524.

В качестве консистентной смазки используйте смазку консистентную общего назначения K2K-30 по DIN 51502.



## 2.6 КОМПЛЕКТ ПОСТАВКИ

В комплект поставки входит:

- Тележка гидравлическая
- Ручка управления в сборе
- Комплект крепежа для установки ручки управления
- Руководство по эксплуатации

## 2.7 ЭКСПЛУАТАЦИЯ



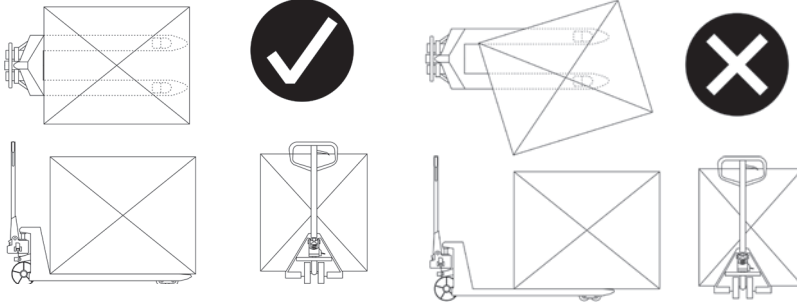
**Не поднимайте груз без необходимости слишком высоко, чтобы избежать опрокидывания перемещаемого груза.**

Для поднятия груза:

- Удостоверьтесь, что вес груза не превышает грузоподъемности тележки;
- Подведите тележку к паллете;
- Полностью подведите вилы под паллету (груз);
- Поднимите груз с помощью гидравлической системы.



**Груз должен располагаться так, чтобы вес равномерно распределялся на обе вилы.**





## 3. Техническое обслуживание

### 3.1 ОБЩИЕ УКАЗАНИЯ

Все работы по обслуживанию гидравлической тележки следует производить на ровной чистой поверхности. Перед обслуживанием рекомендуется очистить тележку.

Не используйте для чистки бензин и другие легковоспламеняющиеся вещества.

Регулярно проводите техническое обслуживание оборудования согласно приведенной таблице.

Виды ТО	Периодичность			
	Ежедневно	Раз в один месяц	Раз в три месяца	Раз в один год
Проверка тележки на предмет подтекания масла	●			
Проверка затяжки всех резьбовых соединений	●			
Очистка тележки	●			
Проверка исправности механизма подъема вилок	●			
Проверка исправности колес, роликов и их осей	●			
Смазка трущихся соединений и подшипников		●		
Проверка надежности крепления элементов тележки			●	
Проверка степени износа всех элементов гидравлической тележки и в случае необходимости их замена				●
Замена гидравлического масла				●



## 4. Возможные неисправности и методы их устранения

Неисправность	Возможная причина	Способ устранения неисправности
Вилы тележки не поднимаются	Рычаг управления находится в нейтральном положении (транспортировка)	Переведите рычаг управления в положение «подъем»
	Низкий уровень масла в гидравлическом цилиндре	Добавьте масло в гидроузел (при опущенных вилах)
Тележка не поднимает груз. При этом гидравлическое устройство исправно	Груз слишком тяжёлый. Клапан ограничения давления работает нормально	Уменьшите вес груза
	Не закрывается/засорен клапан спуска	Очистите или замените клапан
Вилы тележки поднимаются медленно или не поднимаются совсем	Клапан ограничения давления не отрегулирован или засорен.	Отрегулировать или очистить клапан.
	Гидроузел неисправен.	Отремонтировать или заменить гидроузел!
Поднятый груз самопроизвольно опускается.	Нарушена герметичность гидравлического цилиндра	Восстановить герметичность гидравлического цилиндра.
	Клапан спуска не закрывается или загрязнён.	Очистить или заменить клапан
Поднятый груз опускается слишком медленно.	Клапан спуска отрегулирован некорректно	Отрегулировать клапан спуска.
	Слишком низкая температура, гидравлическое масло загустело.	Заменить масло на менее густое



## 5. Гарантийное обслуживание

Настоящая гарантия действует в отношении проданного и эксплуатируемого Изделия Торговой Марки GROST на территории РФ.

Срок официальной гарантии на всю продукцию Торговой Марки GROST составляет 12 календарных месяцев.

При нарушении нормальной работы Изделия выключите его и обратитесь в ближайший сервисный центр для его проверки.

К выполнению работ по обслуживанию и ремонту допускаются только специалисты сервисных центров, имеющие сертификат компании GROST.

Компания GROST и ее партнеры по гарантийному сервисному обслуживанию оставляют за собой право взимать сбор (плату) за обслуживание и ремонт (в случае если поломка Изделия произошла по вине Потребителя и гарантия не распространяется в соответствии с нижеизложенными условиями).

Данная гарантия не распространяется на любой отказ Изделия, наступивший вследствие механического износа в процессе нормальной эксплуатации или вследствие небрежного обращения.

Бесплатное гарантийное обслуживание производится только при наличии корректно заполненного гарантийного талона, в котором указывается: наименование и модель; серийный номер; дата продажи Изделия; подпись и печать Продавца.

### Гарантийные обязательства Торговой Марки GROST

1. Гарантийные обязательства распространяются только на неисправности, выявленные в течение гарантийного срока и обусловленные производственными дефектами и факторами.
2. Гарантийные обязательства имеют силу при наличии заполненного гарантийного талона с указанием даты приобретения и серийного номера Изделия. Гарантийный срок исчисляется с момента продажи Изделия, который фиксируется в гарантийном талоне. Компания GROST оставляет за собой право отказать в гарантийном обслуживании, если информация была утрачена или изменена после первичного приобретения Изделия у Продавца.
3. Гарантия покрывает стоимость замены дефектных частей, восстановление таких частей или получение эквивалентных частей, при условии правильной эксплуатации Изделия в соответствии с Руководством по эксплуатации. Дефектной частью считается часть, в которой обнаружен заводской брак, существовавший на момент поставки (продажи) и выявленный в процессе эксплуатации в период гарантийного срока. Гарантийный ремонт может выполняться с использованием функционально эквивалентных отремонтированных деталей. Замененные детали (узлы) становятся собственностью компании торговой марки GROST.
4. Гарантийные обязательства не покрывают ущерб, нанесенный другому оборудованию, работающему в сопряжении с данным изделием.
5. Владелец лишается права проведения бесплатного гарантийного ремонта и дальнейшего гарантийного обслуживания данного Изделия при наличии: механических повреждений или несанкционированного ремонта, нарушения правил эксплуатации, несвоевременного проведения работ по техническому обслуживанию узлов и механизмов Изделия, повреждений, возникших в результате продолжения эксплуатации оборудования при обнаружении недостатка Изделия, либо недостатка ГСМ. Так же если была изменена настройка или Изделие использовалось не по назначению. Данная гарантия не распространяется на неисправности Изделия, возникшие в результате установки дополнительных компонентов, перегрузке, модификации или ремонта Изделия, а также вскрытия Изделия лицами, не уполномоченными компанией GROST. Данная гарантия не распространяется на неисправности Изделия, возникшие в результате использования расходных материалов и запасных частей или другого периферийного оборудования, которые не являются фирменными (рекомендованными), изготовленными компанией GROST специально для дан-



- ной модели Изделия. Гарантия не распространяется повреждения узлов и/или деталей вследствие несоблюдения правил транспортировки, погрузочно-разгрузочных работ и/или хранения
6. Гарантийные обязательства не покрывают ущерб вызванный действием непреодолимой силы (несчастный случай, стихийные бедствия, пожар, наводнение, удар молнии, война и военные действия, восстание, мобилизация, массовые беспорядки, забастовка, эпидемии, террористические акты, аварии на транспорте и т.п.)
  7. С момента отгрузки изделия со склада Продавца или Производителя и перехода права собственности от Продавца к Потребителю, все риски связанные с транспортировкой и перемещением отгруженных товаров в гарантийные обязательства не входят.
  8. Потребитель доставляет Изделие для гарантийного ремонта самостоятельно и за свой счет. Изделие, передаваемое для гарантийного ремонта должно быть в чистом, ремонтно-пригодном виде и полностью комплектным.
  9. Производитель вправе привлекать третьих лиц для выполнения (проведения) гарантийных ремонтов на территории РФ.
  10. Гарантийные обязательства не распространяются на: принадлежности, расходные материалы и запасные части, вышедшие из строя вследствие нормального износа в процессе эксплуатации Изделия, а так же: колеса, электрические предохранители, на масла и ГСМ, а так же неисправности, возникшие в результате несвоевременного устранения других ранее обнаруженных неисправностей. Замена выше перечисленных деталей производится за счёт Потребителя.
  11. Гарантия на аккумуляторные батареи составляет 6 месяцев с момента отгрузки со склада производителя.
  12. Данная гарантия описывает условия Гарантийного обслуживания, предоставляемые Потребителю и ни при каких обстоятельствах не несет ответственности ни за какой ущерб/убытки или упущенную выгоду в результате дефекта (брака) Изделия.
  13. Никаких других Гарантийных обязательств (письменных и устных), отличных от вышеперечисленного не предоставляется.

Гарантийный срок на все Изделия Торговой марки GROST составляет 12 календарных месяцев начиная со дня первоначального приобретения Изделия у Поставщика или 18 месяцев со дня отгрузки со склада Производителя в зависимости от того, что наступит раньше.





## 6. Транспортировка и хранение



При транспортировке должна быть обеспечена защита упаковки от прямого попадания влаги и солнечных лучей.

При транспортировке не кантовать.

Для подготовки тележки к длительному хранению убедитесь, что помещение, где Вы ее храните, не было чрезмерно влажным и пыльным.





# Гарантийный талон

(заполняется продавцом)

Товар получен в исправном состоянии, без повреждений, в полной комплектности.

Претензий по упаковке, внешнему виду товара не имею.

С условиями гарантийного обслуживания ознакомлен и согласен.

Производилась проверка в рабочем состоянии                    да                    нет

Упаковка вскрывалась, комплектация проверялась            да                    нет

Подпись покупателя \_\_\_\_\_

Условия предъявления рекламаций в гарантийный период: <http://www.grost.ru/remont/>

Электронный адрес отдела сервиса/гарантии (общий): [service@grost.ru](mailto:service@grost.ru)

Уполномоченные Гарантийные Сервисные центры: <http://www.grost.ru/service/>

Телефон отдела сервиса: **8-800-333-04-97 (звонок бесплатный)**

**Наименование изделия и модель** \_\_\_\_\_

**СЕРИЙНЫЙ НОМЕР (S/N)**

**Дата** \_\_\_\_\_ **Подпись** \_\_\_\_\_  
**продажи** \_\_\_\_\_ **продавца** \_\_\_\_\_

**Гарант ООО «Тендер»**

**М.П.**  
штамп торговой  
организации

**GROST®**

тел. 8-800-333-11-97

тел. 8-800-333-04-97