



РУКОВОДСТВО ПО ЭКСПЛУАТАЦИИ

Генераторные установки

БЭС 12000 Е

БЭС 12000 ЕТ

модель БЭС 12000 Е, БЭС 12000 ЕТ



Благодарим Вас за выбор генераторной установки «ELITECH»! Мы рекомендуем Вам внимательно ознакомиться с данным руководством и тщательно соблюдать предписания по мерам безопасности, эксплуатации и техническому обслуживанию Вашей генераторной установки.

Содержащаяся в руководстве информация основана на технических характеристиках, имеющих на момент выпуска руководства. Технические характеристики могут быть изменены без предварительного уведомления, так как мы постоянно стремимся повышать качество нашей продукции.

СОДЕРЖАНИЕ

1. ГЕНЕРАТОРЫ ELITECH.....	4
2. ТЕХНИЧЕСКИЕ ХАРАКТЕРИСТИКИ.....	4
3. КОНСТРУКЦИЯ И ПРИНЦИП И ПРИНЦИП ДЕЙСТВИЯ.....	4
4. ПРАВИЛА ТЕХНИКИ БЕЗОПАСНОСТИ.....	8
5. ПОДГОТОВКА К ЭКСПЛУАТАЦИИ.....	9
6. ЭКСПЛУАТАЦИЯ ГЕНЕРАТОРНОЙ УСТАНОВКИ.....	12
7. ОСТАНОВ ДВИГАТЕЛЯ.....	13
8. ТЕХНИЧЕСКОЕ ОБСЛУЖИВАНИЕ.....	14
9. ПОИСК И УСТРАНЕНИЕ НЕИСПРАВНОСТЕЙ.....	18
10. ТРАНСПОРТИРОВКА И ХРАНЕНИЕ.....	19
11. ГАРАНТИЯ.....	19

1. ГЕНЕРАТОРЫ ELITECH

Генераторные установки «ELITECH» являются носителями последних технологий в производстве генераторов. Система контроля качества при производстве, через которую проходят все генераторные установки позволяет добиваться эксплуатации свыше 2 500 часов. Класс защиты IP23 означает, что внутрь электродвигателя защиты IP23 не могут попасть посторонние тела диаметром 12,5 мм и более; вода, падающая в виде дождя под углом, равным или меньшим 60° к вертикали, не оказывает вредного воздействия. Установка используется для подачи электропитания на совместимое оборудование при отсутствии или перебоях электроснабжения на строительных площадках, в загородных домах, в лесу, на рынке, в чрезвычайных и многих других ситуациях.

2. ТЕХНИЧЕСКИЕ ХАРАКТЕРИСТИКИ

Технические характеристики бензиновых генераторных установок "ELITECH"

Генераторная установка	БЭС 12000 E	БЭС 12000 ET
Модель двигателя	2V78F	2V78F
Тип двигателя	OVH (верх неклапанный), двухцилиндровый, 4-х тактный с воздушным охлаждением	OVH (верх неклапанный), двухцилиндровый, 4-х тактный с воздушным
Номинальная мощность, кВт	8,5	9
Моаксимальная мощность, кВт	9,5	10
Система запуска	электростарт	электростарт
Емкость топливного бака, л	25	25
Емкость масляного картера, л	1,4	1,4
Номинальная частота, Гц	50	50
Номинальное напряжение, В	220	220/380
Размеры, длина x ширина x высота, мм	868x635x676	868x635x676
Вес, кг	170	175

3. КОНСТРУКЦИЯ И ПРИНЦИП ДЕЙСТВИЯ ГЕНЕРАТОРНОЙ УСТАНОВКИ

Конструкция генераторной установки

Генераторная установка состоит из приводного двигателя, генератора, электрической распределительной коробки, аккумуляторной батареи (на генераторах с электростартером), топливного бака и защитной рамы из труб. Основной агрегат расположен на виброизолирующих опорах. Подача электроэнергии потребителям осуществляется через штепсельные розетки.

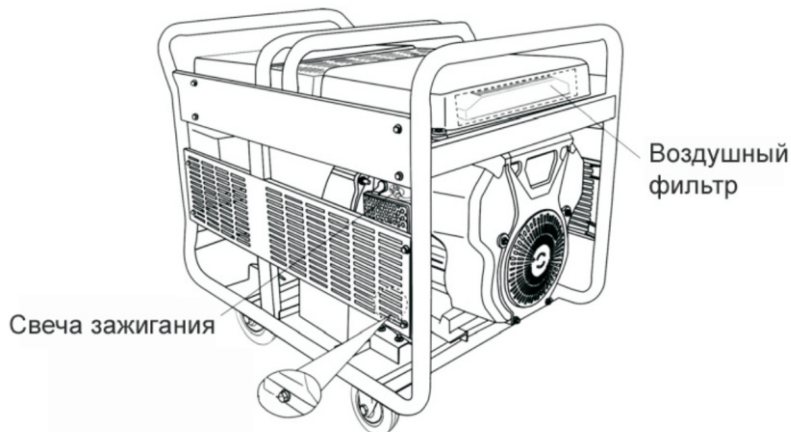
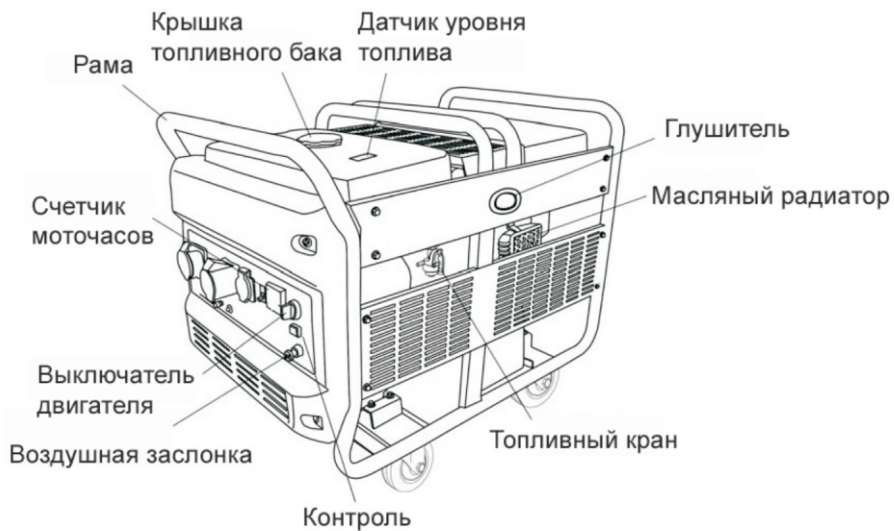
Приводной двигатель - бензиновый

Двухцилиндровый четырехтактный двигатель воздушного охлаждения с горизонтально расположенным коленчатым валом. Оборудован автоматическим устройством, препятствующим пуску и останавливающим двигатель при отсутствии или низком уровне масла, если агрегат установлен в наклонном положении.

Двигатель предназначен работать на бензине с октановым числом 92.

Пуск двигателя осуществляется электростартером.

СОСТАВ ГЕНЕРАТОРА



ОРГАНЫ УПРАВЛЕНИЯ

1) Выключатель зажигания

Для запуска и остановки двигателя.

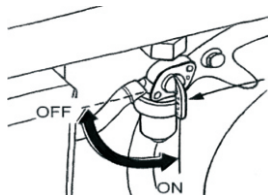
Положение выключателя:

1. Запуск двигателя - положение **Вкл** и **Старт**.
2. Останов двигателя - положение **Выкл**.



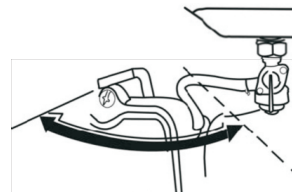
2) Топливный кран

Топливный кран расположен между топливным баком и карбюратором. Когда рычаг клапана находится в положении ON, топливо поступает из топливного бака в карбюратор. Убедитесь, что возвратили рычаг в положение OFF после остановки двигателя.



ТОПЛИВНЫЙ КРАН

ON - открыть
OFF - закрыть



3) Подсос (Воздушная заслонка)

Подсос используется, чтобы обеспечить обогащенную топливную смесь при старте холодного двигателя. Это выполняется с помощью рычага привода воздушной заслонки вручную, переместив рычаг в положение ЗАКРЫТО, чтобы обогатить смесь.



4) Автоматический прерыватель цепи переменного тока

Выключатель автоматически выключит, если произошло замыкание в подключенном электроприборе или существенная перегрузка генератора. Автомат защиты размыкает цепь розетки в случае короткого замыкания или перегрузки, а также включается и выключается вручную. Если выключатель выключился автоматически, перед повторным включением проверьте, что подключенный прибор работает должным образом и не превышает номинальную мощность генератора. Выключатель также может использоваться, чтобы включить «Вкл» выход с генератора или выключить «Выкл». В положении «Вкл.» цепь замкнута и установка может работать на нагрузку.

Для розеток номиналом 220 В, 16 А в целях предотвращения превышения максимальной допустимой силы тока установлен автомат перегрузки.



5) Клемма заземления

Клемма заземления генератора связана с корпусом генератора и предназначена для обеспечения безопасной работы.

ВНИМАНИЕ: Перед использованием генератора необходимо заземлить корпус во избежание поражения электрическим током.



ЗАЗЕМЛЕНИЕ ГЕНЕРАТОРА

- Чтобы заземлить генератор, подсоедините заземляющий вывод генератора к штырю, вбитому в землю или к заземленному проводнику.
- Если такого рода заземление не представляется возможным, подсоедините заземляющий вывод генератора к заземляющему выводу электрооборудования или инструмента, подключаемого к генератору.

6) Масляная аварийная система

Масляная, аварийная система предназначена, чтобы предотвратить повреждение двигателя, вызванное недостаточным количеством масла в картере. Прежде, чем масляный уровень в картере упадет ниже безопасного предела, аварийная система автоматически остановит двигатель (выключатель зажигания останется в положении Вкл). Аварийная система отключает систему зажигания двигателя, и двигатель не будет запускаться. Если это происходит, сначала проверьте уровень масла.

4. ПРАВИЛА ТЕХНИКИ БЕЗОПАСНОСТИ

ВНИМАНИЕ:

Перед эксплуатацией генератора внимательно ознакомьтесь с правилами техники безопасности.

Правила техники безопасности

- Выхлопные газы ядовиты! Запрещается эксплуатация генератора в помещении без вентиляции.
- Имея в виду пожаро- и взрывоопасность горюче-смазочных материалов, при обращении с ними необходимо соблюдать осторожность. Топливо ни в коем случае не должно попадать в почву.
- Запрещается производить заправку топливом во время работы агрегата. Для топлива необходимо использовать соответствующие емкости.
- Не наклоняйте двигатель или оборудование на угол, при котором может пролиться топливо.
- Запрещается эксплуатировать генератор в непосредственной близости от легковоспламеняющихся материалов
- Во время работы генераторной установки, некоторые ее части сильно нагреваются. Не прикасайтесь к ним во избежание получения ожогов
- Запрещается демонтировать предохранительные устройства и снимать защитные крышки электрических систем.
- Запрещается применять комплектующие изделия, не соответствующие данному типу генераторной установки.
- При продолжительном пребывании возле работающего генератора, необходимо применять средства защиты органов слуха.
- Не прикасайтесь к неизолированным проводам или гнездам.
- Не используйте электростанцию с изношенными или поврежденными электрическими шнурами.
- Не проводите электрические провода или кабели под рамой электростанции.
- Не заводите электростанцию под дождем.
- Не заводите и не трогайте электростанцию или электрические шнуры, стоя в воде, босиком, с мокрыми руками или ногами.
- Не используйте и не трогайте влажные устройства, подсоединенные к работающей электростанции.
- Не разрешайте неквалифицированным лицам или детям заводить или производить обслуживание электростанции.
- Не подключайте самостоятельно генератор к общей электросети. Такое подключение должно производиться квалифицированным электриком в соответствии со всеми стандартами и правилами. Неправильно проведенное подключение может послужить причиной поражения электрическим током других потребителей, подключенных к общей сети электропитания и выходу из строя самого генератора.
- Осторожно обращайтесь с аккумуляторными батареями (АКБ). Они выделяют легко воспламеняющиеся газы, поэтому не допускайте присутствия огня, искр и курения вблизи АКБ.
- Ни в коем случае не кладите металлические предметы на зажимы аккумуляторной батареи. Для проверки заряда используйте вольтметр и ареометр.
- Батареи содержат серную кислоту (электролит), контакт с которой может послужить причиной сильных ожогов глаз и кожи. Во избежание этого, при работе с батареей надевайте защитную одежду и маску.
- Используйте для долива аккумулятора только дистиллированную воду.

5. ПОДГОТОВКА К ЭКСПЛУАТАЦИИ

Эксплуатация аккумуляторных батарей

Сухозаряженная стартерная аккумуляторная батарея (АКБ) представляет собой “сухую”, т.е. не содержащую электролит батарею, при этом пластины в такой АКБ заряжены перед сборкой на заводе-изготовителе в процессе производства (они проходят “формовку”: зарядку, промывку и просушку в потоке горячего воздуха). Для приведения в рабочее состояние сухозаряженной АКБ необходимо залить электролит.

ВНИМАНИЕ: Категорически запрещается подключение в электрическую схему незалитого электролитом аккумулятора!

При заливке температура аккумулятора и электролита должна быть не ниже 15 градусов.

Для зарядки нового аккумулятора необходимо выполнить следующие операции:

1. Снять ленточную заглушку с заправочных горловин аккумулятора.



2. Снять крышку и транспортировочную резиновую пробку с суфлирующего устройства.



3. Распакуйте емкость с электролитом и снимите защитную фольгу с выводных отверстий

4. Заполните все банки аккумулятора электролитом с плотностью 1,28 кг/л до отметки на корпусе (при её наличии) или 3-5 мм над пластинами (замеряется путем погружения стеклянной трубки, входящей в комплект ареометра, в очередную банку до защитного щитка пластин, после чего зажимается пальцем, вынимается трубка и визуально определяется уровень электролита).

5. Дайте аккумулятору пропитаться 30-60 минут, затем слегка покачайте корпус, при необходимости долейте электролит.

ВНИМАНИЕ: Эксплуатация аккумулятора с недостаточным уровнем электролита может привести его к взрыву или разрушению.

6. Проверьте плотность электролита в аккумуляторе.

Внимание! Использование электролита большой плотности приводит к быстрому выходу батарей из строя.

7. Закройте заливные горловины ленточной заглушкой и установите крышку на суфлирующее устройство (**резиновую пробку не ставить!**).

Примечание: если при низкой температуре или в результате неблагоприятных условий хранения аккумулятор не дает требуемой мощности, необходима его зарядка.

Общие требования при эксплуатации сухозаряженных АКБ:

1. Не пренебрегайте защитными средствами от агрессивного воздействия электролита (очки, резиновые перчатки, кислотостойкая одежда, головной убор и обувь). В случае попадания электролита на кожу промойте пораженные места водой, а затем раствором питьевой соды для нейтрализации.

2. Также понадобятся ареометр (для контроля плотности электролита), нагрузочная вилка (для контроля напряжения батареи под нагрузкой и без нагрузки) и, возможно стационарное зарядное устройство.

3. Не ранее, чем через 20 мин., и не позже, чем через 2 часа после заливки, необходимо проконтролировать плотность электролита. Если она не менее 1,25 г/см.куб., то батарея готова к эксплуатации. В противном случае, а также при напряжении без нагрузки менее 12,5 В, батарее необходимо подвергнуть зарядке от стационарного зарядного устройства.

В любом случае, подзарядку батареи необходимо осуществлять только после пропитки аккумулятора электролитом. Подзарядку АКБ проводите согласно инструкции на зарядное устройство.

После заливки/зарядки необходимо закрыть заливные горловины и протереть корпус АКБ раствором соды для нейтрализации электролита. Надежно закрепите батарею в гнезде. Клеммы следует очистить от окислов шлифовальной бумагой и обработать смазкой (Литол 24, WD-40).

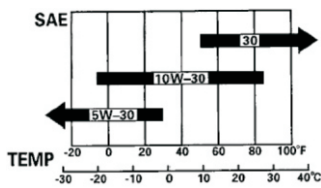
Рекомендуется использовать АКБ с параметрами - 12 В и емкостью 20 А*ч и больше.

ВНИМАНИЕ:

Генератор поставляется без топлива в баке и масла в картере двигателя. Перед пуском залить масло до уровня, указанного на рисунке.

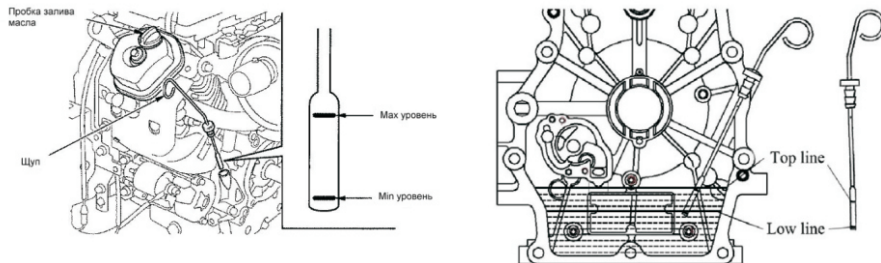
1) Масло

Масло - главный фактор, затрагивающий машинную работу и срок службы. В системе смазки двигателя необходимо применять масло, предназначенное для четырехтактных двигателей и отвечающее или превышающее по своим характеристикам классы SG, SF (по API). Для универсального применения при любой температуре рекомендуется вязкость масла 10W-30 (по SAE).



Проверка уровня масла

1) Выньте щуп и протрите его тканью; 2) Вставьте щуп в отверстие картера; 3) Если уровень масла ниже минимального, добавьте необходимое количество.



2) Топливо

В качестве топлива используется автомобильный неэтилированный бензин **АИ-92**

Запрещается использовать этилированный бензин

ПРИ ЗАПРАВКЕ ТОПЛИВОМ

- Выключите электростанцию и дайте ей охладиться в течение, по крайней мере 2 минут, прежде чем снимать пробку топливозаправочной горловины. Медленно отвинтите пробку для сброса давления в баке.
- Заполняйте топливный бак на открытом воздухе.
- В случае утечки, соберите пролитое топливо и дайте оставшемуся топливу испариться, прежде чем снова запускать двигатель.
- Не переполняйте топливный бак, так как при нагреве топливо расширяется. Оставляйте немного места в расчете на расширение топлива.
- Храните топливо вдали от искр, открытого пламени, горелок, нагревательных приборов и прочих источников воспламенения.
- Не зажигайте сигарету и не курите.
- Запрещается использовать смесь топлива с маслом или загрязненный бензин.
- Необходимо исключить попадания в топливный бак грязи, пыли и воды.

ПРЕДУПРЕЖДЕНИЕ

Бензин является легковоспламеняющейся и, при определенных условиях, взрывоопасной жидкостью. Заправлять бак необходимо только на открытом воздухе или в хорошо проветриваемом помещении при остановленном двигателе.

Во время заправки, а также в местах хранения топлива запрещается курить, а сам агрегат должен находиться на достаточном расстоянии от мест, где применяется открытое пламя или возможно искрообразование.

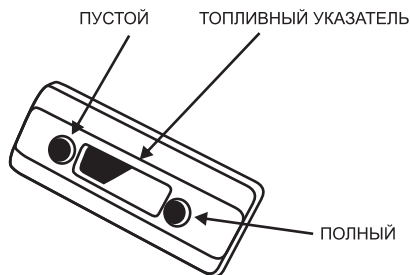
Следите во время заправки, чтобы не переполнить бак. После окончания заправки плотно закрыть его пробкой.

Следите за тем, чтобы во время заправки топливо не пролилось. Пролитый бензин или его пары могут воспламениться. Если бензин все-таки пролился, то необходимо тщательно очистить места, на которые он попал, и перед пуском двигателя проветрить помещения, чтобы пары бензина полностью улетучились.

Необходимо избегать попадания топлива на кожу, а также вдыхания его паров.

Топливо хранить в местах, недоступных для детей.

На баке находится индикатор уровня топлива:

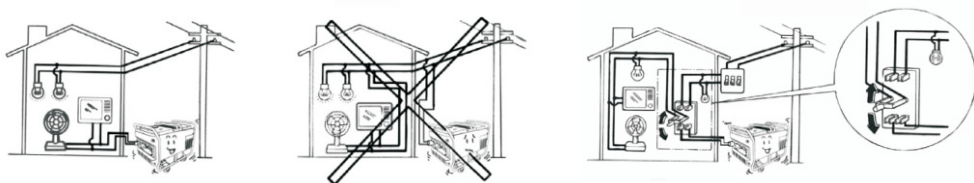


ВНИМАНИЕ! Бензиновые двигатели теряют ~3.5% своей мощности при подъеме на каждые 300м относительно уровня моря. Потеря мощности оказывает непосредственное влияние на рабочие характеристики бензогенератора и может привести к выходу двигателя из строя.

Не допускайте перегрузки ГУ выше номинальной мощности с учетом пусковых токов реактивных нагрузок. Прежде чем подключать нагрузку и запускать установку, необходимо подсчитать суммарную электрическую мощность, потребляемую Вашими электробытовыми приборами. Обычно мощность указывается на заводских табличках, этикетках, укрепляемых на приборах. Суммарная потребляемая мощность не должна превышать номинальную мощность Вашей ГУ.

Подключение электростанции

Подключение должно производиться квалифицированным персоналом.



6. ЭКСПЛУАТАЦИЯ ГЕНЕРАТОРНОЙ УСТАНОВКИ

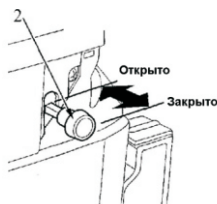
Проверьте заземление генератора
 Отсоедините всех электрических потребителей
 Отключите подачу напряжения на штепсельные розетки

1. ПУСК ДВИГАТЕЛЯ

1) Откройте топливный кран и закройте заслонку, переместив рычажок (подсос) как указано на рисунке(в положение "Закрыто").

Внимание: Не закрывайте заслонку при горячем двигателе или при высокой температуре окружающей среды.

2) Поверните ключ в положение "Старт" и удерживайте его в этом положении до запуска двигателя но не более чем 5 сек. Если двигатель не завёлся, поверните ключ в положение "Выкл" и повторите попытку запуска через 10 сек. Как только двигатель завёлся, переведите ключ в положение "Вкл".



Внимание: При пуске прогретого двигателя или при достаточно высокой температуре воздуха откройте воздушную заслонку наполовину оставьте в положении "Открыто".

2. Управление

- По мере прогрева двигателя постепенно передвинуть рычаг воздушной заслонки в положение (Открыто).
- Система контроля за уровнем масла.

Система постоянно контролирует уровень масла в картере двигателя и препятствует работе двигателя при недопустимо низком его уровне.

Внимание: Если двигатель остановился и повторно не пускается, то перед поиском неисправности необходимо, прежде всего, проверить уровень масла в картере.

После запуска дайте двигателю стабилизироваться и прогреться в течение нескольких минут.

- Подсоедините и включите требуемые устройства одно за другим, начиная с устройства большей нагрузки.
 1. Дождитесь стабилизации выходной мощности электростанции (двигатель работает ровно, и подключенное устройство функционирует нормально).
 2. Подсоедините и включите второе устройство.
 3. Снова дождитесь стабилизации работы электростанции.
 4. Повторите операции 2 и 3 для каждого дополнительного устройства.

Ни в коем случае не добавляйте нагрузки больше установленной мощности электростанции.

Не подсоединяйте трехфазные устройства к однофазному генератору.

Не подсоединяйте устройства 60 Гц к генераторам 50 Гц и наоборот.

НЕ ПЕРЕГРУЖАЙТЕ ЭЛЕКТРОСТАНЦИЮ

ВНИМАНИЕ: Пусковые токи, как правило, выше значения номинальных в 2 - 5 раз.

ВНИМАНИЕ: Не используйте трехфазный генератор как однофазный. Однофазная розетка трехфазного генератора рассчитана только на 1/3 номинальной мощности.

ВНИМАНИЕ: В течение первых 20 часов работы не нагружайте генератор свыше 50% от его номинальной мощности.

ВНИМАНИЕ: Не изменяйте скорость работы двигателя. От нее зависят напряжение и частота, с которыми работает генератор. Установка этих параметров производится только на заводе!

Подключение нагрузки

Подсоедините нагрузку к выходам генератора, убедитесь в том, что суммарный ток не превышает предельно допустимое значение.

7. ОСТАНОВ ДВИГАТЕЛЯ

Для останова двигателя:

1. Отключить от генератора все подключенные устройства, вынув их вилки из розеток.
2. Повернуть топливный кран в положение "OFF" (Закрыт).
3. Дать генератору выработать топливо из карбюратора.
4. Повернуть выключатель зажигания в положение "Выкл".

8. ТЕХНИЧЕСКОЕ ОБСЛУЖИВАНИЕ

Перед проведением работ по техническому обслуживанию необходимо остановить двигатель.

1. Электрические устройства

Генераторы не требуют технического обслуживания, кроме периодической очистки от пыли ребер охлаждения.

2. Приводной двигатель

Винты регулировки качества топливной смеси и частоты вращения опломбированы красной краской. Регулировка этих параметров запрещается, в противном случае могут возникнуть неисправности в генераторе и потребителях электроэнергии.

Использование при ремонте нестандартных деталей или деталей от другого оборудования может привести к серьезным повреждениям установки.

Для достижения наилучшего качества работы генератора и продления срока его эксплуатации, необходимо регулярно проводить все регламентные работы. Важно четко следовать следующим инструкциям при проведении обслуживания.

Устройство	Операция	Перед каждым запуском	Первый месяц или после 20 часов работы	Каждые три месяца или 50 часов	Каждые 6 месяцев или 100 часов	Каждый год или 300 часов
Моторное масло	Проверка уровня					
	Смена					
Воздушный фильтр	Проверка					
	Очистка и замена в случае необходимости			(*)		
Масляный фильтр	Замена					Каждые 200 часов
Свеча зажигания	Очистка и настройка					
Камера сгорания	Очистка					(**)
Клапаны	Очистка					(**)
	Проверка и регулировка					(**)
Топливный бак и фильтр	Очистка					(**)

* При эксплуатации установки в условиях повышенной запыленности окружающего воздуха производить чаще.

** Обслуживание должно производиться специалистом, с необходимым оборудованием.

8.1. Проверка топливного бака и топливопроводов

Проверить целостность и герметичность топливного бака и топливопроводов.

8.2. Замена моторного масла

Внимание: Слив масла, при его замене, необходимо производить только на разогретом двигателе.

1. Отверните крышку маслосливной горловины и пробку слива. Слейте масло в поддон.
2. После слива масла заверните сливную пробку и залейте рекомендованное масло и

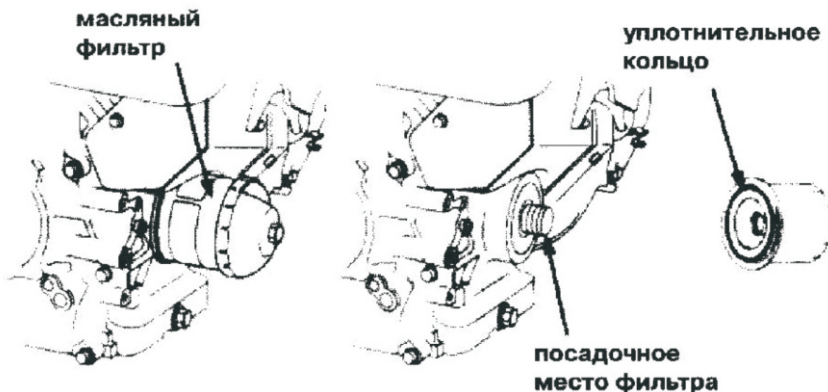
проверьте уровень масла.

3. Закройте крышку маслозаливной горловины.



8.3. Замена масляного фильтра

- 1) слить масло;
- 2) снять масляный фильтр при помощи специального ключа;
- 3) очистить от грязи посадочное место фильтра;
- 4) слегка связать уплотнительное кольцо нового фильтра чистым моторным маслом и установить его на посадочное место фильтра;
- 5) вкрутить от руки новый фильтр до прижатия уплотнительного кольца;
- 6) повернуть специальным ключом на 7/4 оборота.

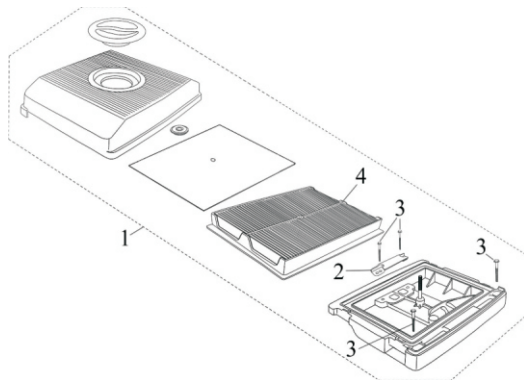


8.4. Обслуживание воздухоочистителя

Загрязнение воздушного фильтра уменьшает поток воздуха, поступающего в карбюратор и влияет на качество работы мотора, что может стать причиной роста потребления топлива. Для нормальной работы карбюратора и двигателя регулярно проводите обслуживание воздушного фильтра. При работе в условиях высокой запыленности воздуха необходимо чаще обслуживать фильтр.

Внимание: Никогда не эксплуатируйте генератор без воздушного фильтра.

- 1) Снимите крышку воздушного фильтра. Выньте и разделите фильтрующие элементы. Внимательно осмотрите оба элемента. В случае их сильного загрязнения и повреждений следует установить новые.
- 2) Поролоновый элемент предварительной очистки промойте в теплой воде с бытовым стиральным порошком, отожмите и высушите. Смочите элемент чистым моторным маслом и сильно отожмите. Если осталось много масла, то двигатель будет сильно дымить.
- 3) Очистить бумажный фильтрующий элемент, постукивая им по твердой поверхности. Не рекомендуется очищать элемент щеткой во избежании повреждения фильтра.



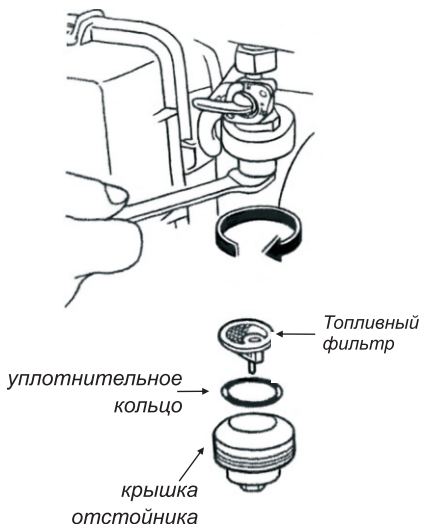
Внимание: Использование бензина или огнеопасного растворителя для чистки элемента фильтра может привести к пожару или взрыву. Используйте только мыльный водный или не воспламеняющийся растворитель.

Чистка топливного фильтра

Бензин является легковоспламеняющейся и при определенных условиях взрывоопасной жидкостью.

После установки топливного фильтра на место проверить герметичность и перед пуском двигателя убедиться в том, что из топливного фильтра нет подтеков топлива.

1. Закрывать топливный кран.
2. Снять топливный фильтр и кольцо круглого сечения, промыв их негорючим или трудно возгораемым растворителем.
3. Тщательно высушить, после чего установить на место.
4. Открыть топливный кран и проверить герметичность фильтра.



Проверка и замена свечи зажигания

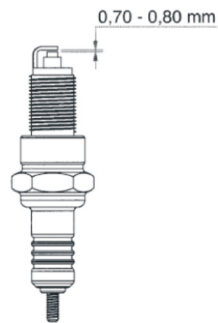
Во время работы генератора глушитель нагревается до высокой температуры. Необходимо соблюдать особую осторожность во избежание получения ожогов.

1. Снять со свечи наконечник высоковольтного провода.
2. Вывернуть свечу специальным свечным ключом.
3. В случае необходимости очистить электроды свечи металлической щеткой, при обнаружении повреждений, свечу необходимо заменить.
4. Проверить зазор между электродами, в случае необходимости отрегулировать. Зазор должен быть равен толщине маслоизмерительного щупа (0,7-0,8 мм).

5. Во избежание повреждения резьбы ввернуть свечу от руки до упора.

Убедившись в правильной установке свечи по резьбе, ее плотно затягивают ключом. Недостаточная затяжка свечи зажигания может привести к ее перегреву и повреждению двигателя.

6. Установить на свечу наконечник высоковольтного провода.



Рекомендуемая свеча зажигания:

- 1) BPR6ES (NGK)
- 2) W20EPR-U (Denso)

Внимание: При установке новой свечи после затяжки рукой затяните свечу ключом на ½ оборота. При ввинчивании использованной свечи - на 1/4 оборота.

9. ПОИСК И УСТРАНЕНИЕ НЕИСПРАВНОСТЕЙ

№	Неисправность	Причина	Способ устранения
1	Двигатель не запускается (срабатывание автоматической системы контроля за уровнем масла).	Низкий уровень масла, или генераторная установка установлена в наклонном положении.	Проверить уровень масла, в случае необходимости долить, или установить генератор горизонтальном основании.
2	Двигатель не запускается.	Попадание масла в камеру сгорания (в следствие сильного наклона или падения агрегата).	Вывернуть свечу зажигания и провернуть коленчатый вал двигателя, дернув 3-4 раза трос стартера. Очистить карбюратор и воздушный фильтр.
3	Механические повреждения реверсивного стартера или кожуха вентилятора.		Отремонтировать или заменить.
4	На выходе отсутствует напряжение	Неисправность конденсатора	заменить
		Замыкание в обмотке статора.	заменить
		Замыкание в обмотке ротора.	Отремонтировать или заменить
		Неисправны диоды.	заменить
5	Срабатывает автоматический выключатель перегрузки		Включите выключатель, в случае его неисправности заменить.
6	Низкая частота вращения двигателя. Отсутствует возбуждение генератора.		Установить частоту вращения 3150 об/мин.
7	Генератор перегревается	Перегрузка генератора	Уменьшить нагрузку.
		Высокая температура окружающей среды	Генератор рассчитан на эксплуатацию до +40 С
8	Напряжение генератора пропадает, но после охлаждения появляется.	Срабатывает тепловой предохранитель генератора	См. п.7
9	Нет сварочного тока. Переменное напряжение на выходе генератора есть.	Неправильный выбор режима	Выберите правильный
		Обрыв в контуре сварочного тока	Устраните
10	Напряжение генератора пропадает, но после охлаждения появляется.	Неправильный выбор режима	Выберите правильный
		Обрыв в контуре переменного тока	Устраните

10. ТРАНСПОРТИРОВКА И ХРАНЕНИЕ

- Транспортируйте/ремонтируйте электростанцию с ПУСТЫМ топливным баком.
- Во время транспортировки всегда держите электростанцию в вертикальном положении.
- Отсоедините провод свечи зажигания.
- Не запускайте электростанцию в движущейся машине или на судне, так как это может привести к утечке топлива.

Следует запустить электростанцию по крайней мере один раз в неделю на 30 минут. Если это невозможно, то в случае хранения электростанции в течение более 30 дней, подготовьте ее как указано ниже.

Хранение электростанции

Перед постановкой генератора на хранение (на 3 месяца и более), выполните следующие процедуры.

- Слейте бензин из топливного бака, отсоединив топливопровод. Убедитесь, что Вы слили весь бензин из бака. Бензин, оставшийся в баке, теряет свои свойства, что приводит к проблемам при последующем запуске.
- Снимите поплавковую камеру и слейте бензин из карбюратора.
- Замените масло в двигателе.
- Проверьте, чтобы все болты и гайки были как следует затянуты, если необходимо, подтяните их.
- Тщательно протрите генератор смоченной в масле тряпкой. Распылите на него специальное средство для хранения.

НИКОГДА НЕ ИСПОЛЬЗУЙТЕ ВОДУ ДЛЯ ОЧИСТКИ ГЕНЕРАТОРА!

- Потяните за ручку стартера, пока не почувствуете сопротивление, оставьте рукоятку в этом положении.
- Храните генератор в хорошо проветриваемом помещении с низким уровнем влажности.

ПРИ ХРАНЕНИИ ТОПЛИВА ИЛИ АГРЕГАТА С ТОПЛИВОМ В БАКЕ

Во избежание воспламенения паров топлива храните его вдали от котлов, печей, водонагревателей, сушилок для белья и прочих приборов, в которых используется горелка или иной источник воспламенения.

Хранить вдали от горючих материалов.

11. ГАРАНТИЯ

Гарантийный срок эксплуатации генераторной установки со дня продажи через торговую сеть – 12 (двенадцать) месяцев, при соблюдении потребителем правил эксплуатации и условий по техническому обслуживанию, указанных в настоящей инструкции.

Если в течение гарантийного периода в изделии появился дефект по причине некачественного изготовления или применения некачественных конструкционных материалов, гарантируется выполнение бесплатного гарантийного ремонта дефектного изделия.

Обмен неисправных агрегатов, вышедших из строя в период гарантийного срока, осуществляется в соответствии с действующими правилами обмена промышленных товаров, купленных в розничной сети.

В ремонт не принимаются и не обмениваются отдельные детали и сборочные единицы агрегата, а также агрегаты не очищенные от загрязнений.

Случаи, при которых изделие не подлежит бесплатному гарантийному ремонту указаны в гарантийном талоне.