

ИНСТРУКЦИЯ ПО ЭКСПЛУАТАЦИИ МОТОКУЛЬТИВАТОРА

PATRIOT
GARDEN



**T 5.0/400 F PG
ALASKA**

**T 5.0/600 F PG
ARIZONA**

Содержание

Введение	5
Инструкция по технике безопасности	6-7
Детали и узлы культиватора	8
Эксплуатация	9-11
Запуск	12-13
Техническое обслуживание	14
Технические характеристики	15
Гарантийный талон и гарантийные условия	17
Адреса гарантийных мастерских	18

Поздравляем Вас с приобретением бензинового мотокультиватора Patriot Garden.

Мотокультиватор - это удобный и эффективный инструмент для обработки и культивации земли в садах и на приусадебных участках. Культиватор прост в сборке, легок в использовании, требует минимального технического обслуживания. Инженерами нашей компании применены самые современные технологии систем антивибрации, управления, смазки приводов, разработана линейка оригинальных моторных масел и многое другое.

Мы стараемся, чтобы работа с культиватором была приятной и безопасной при соблюдении мер техники безопасности представленной в инструкции. Однако, не стоит забывать, что при ненадлежащем использовании культиватор является источником угрозы вашему здоровью и окружающих вас людей.

В инструкции подробно описан процесс сборки, запуска и технического ухода за бензиновым мотокультиватором. Следуйте нашим инструкциям и инструмент прослужит вам долго и станет надежным помощником на приусадебном участке. Мы гарантируем вам безотказную работу культиватора и необычайное удовольствие от процесса работы на свежем воздухе!

СПАСИБО ЗА ПОКУПКУ!

I. Инструкции по технике безопасности

1. В качестве топлива для двигателя культиватора рекомендуется использовать неэтилированный бензин. Бензин является горючим и взрывоопасным материалом. При обращении с бензином соблюдайте повышенную осторожность.

- Не курите.
- Не допускайте открытого пламени и искрения вблизи топлива.
- Во время работы двигатель очень сильно нагревается. Долив топлива осуществляйте только после остановки и охлаждения двигателя.
- Повторный запуск двигателя разрешается только после того, как все топливо, пролитое на культиватор, будет вытерто.

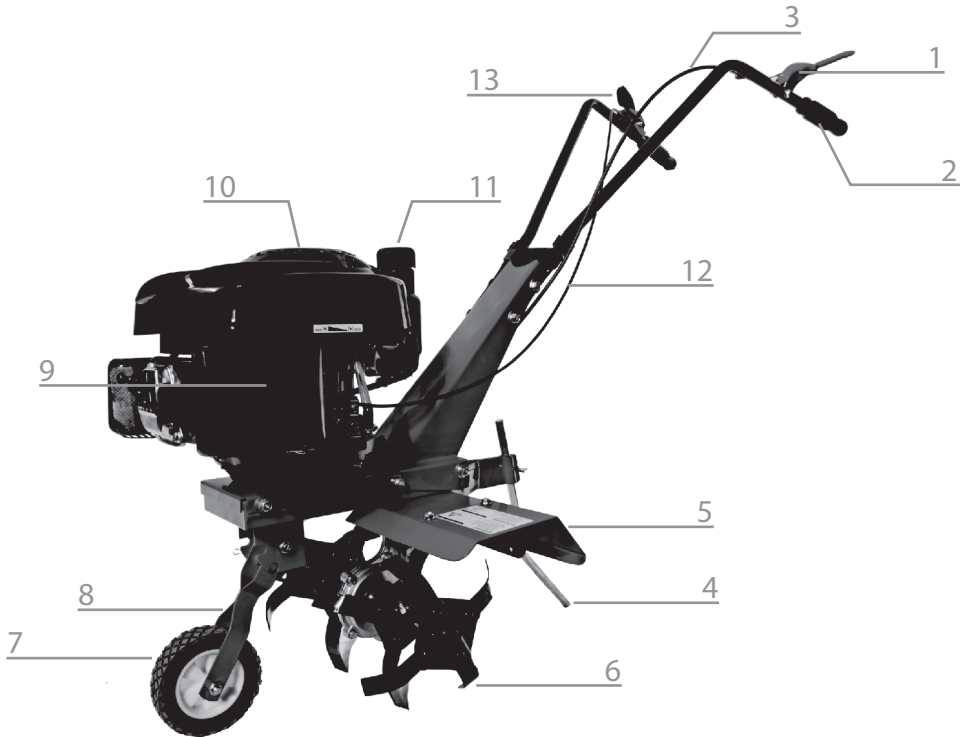
2. Не допускайте нахождения людей перед культиватором, в противном случае, они могут получить серьезные травмы.

3. Перед запуском двигателя.

- Оператор культиватора должен быть здоров, в хорошем работоспособном состоянии.
- Не выполняйте работу на культиваторе в свободной одежде, тапочках или босиком.
- Люди и животные должны находиться от культиватора на расстоянии не менее 10 м.
- Перед началом работы уберите с участка, который будет обрабатываться, все препятствия (такие как палки, камни, металлическую проволоку)
- Отметьте хорошо заметными знаками деревья и водоемы/колодцы, расположенные на обрабатываемом участке.
- Осмотрите культиватор и убедитесь, что все его компоненты надежно закреплены, в особенности крышка ремня, брызговик, стартер.

4. После пуска дайте двигателю поработать на холостом ходу около 3 минут. Для вращения ножей поднимите культиватор и нажмите на рычаг сцепления. Не опускайте агрегат вниз до прекращения вращения ножей после того, как будет отпущен рычаг сцепления.
5. Не используйте культиватор на склонах с углом наклона более 10°.
6. При работе на склонах с углом наклона менее 10°, не заливайте топливо выше, чем на 2/3 топливного бака. Всегда работайте поперек склона, а не сверху вниз (снизу вверх).
7. При возникновении чрезвычайных ситуаций, оператор должен немедленно выключить сцепление и отключить аппарат.
8. Убедитесь, что двигатель отключен, а свеча зажигания отсоединена.
9. При включении двигателя убедитесь в наличии надлежащей вентиляции. Не заливайте топливо и не запускайте двигатель в закрытых помещениях.

II. Детали и узлы культиватора



- 1. рычаг привода фрез
- 2. ручка
- 3. трос привода фрез
- 4. заглубитель (сошник)
- 5.защитный кожух
- 6.фреза

- 7.колесо
- 8.рычаг крепления колеса
- 9.двигатель
- 10.стартер
- 11.топливный бак
- 12.трос привода газа
- 13.рычаг газа

III. Эксплуатация

1. Подготовка к работе

- Информация по сборке рулевого узла культиватора
См. рис. 2.



Для всех температурных режимов рекомендуется использовать масло SAE 10W-30. Маслянный щуп (крышка) должен быть крепко закрыт, чтобы исключить утечку.

- В качестве топлива рекомендуется использовать неэтилированный бензин АИ 93.

Крышка бензобака должна быть плотно закрыта.

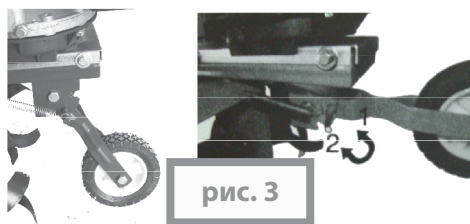
Перед пуском двигателя вытрите все протечки топлива.

2. При запуске двигателя следуйте инструкциям, указанным в инструкции на двигатель. Дайте двигателю поработать на холостых оборотах около 3 минут.

3. Сцепление подключает передачу мощности двигателя к трансмиссии и отключает от нее. При нажатии на рычаг сцепления муфта сцепления подключается и передает мощность двигателя на трансмиссию. Когда рычаг отпущен, мощность двигателя на трансмиссию не передается. При подъеме культиватора и нажатии на рычаг сцепления культивирующий узел начинает вращаться. Примерно через 30 секунд после начала вращения рычаг сцепления должен быть отпущен.

Убедитесь, что ножи перестали вращаться и опустите культиватор на землю. Затем отключите двигатель.

4. Переднее колесо используется для перевозки культиватора с одного места на другое. Для перемещения культиватора переведите переднее колесо в положение «вниз» и вставьте установочный штифт. После этого поднимите руль так, чтобы культиватор мог легко перемещаться на переднем колесе. Перед началом культивации переведите колесо в положение «вверх» и закрепите его в пазу установочным штифтом. См. рис. 3.



5. После пуска дайте двигателю поработать на холостом ходу около 1 минуты, а затем отрегулируйте скорость двигателя, перемещая дроссель.
6. Крепко возьмитесь за руль обеими руками и плавно нажмите на рычаг сцепления.
7. Регулятор глубины обработки почвы используется для контроля глубины культивации, регулировка которой осуществляется путем удаления фиксатора и перемещения регулирующего стержня вверх и вниз. Чем ниже будет опущен регулятор, тем на большую глубину будет проводиться обработка почвы.
8. Высота регулятора будет зависеть от типа обрабатываемой почвы и ее состояния. См. рис. 4.



Для выбора высоты регулятора ослабьте контргайку и фиксатор. Сдвиньте регулятор вниз до надлежащего положения и зафиксируйте ее фиксатором. Изменение угла заглубителя:
См. рис. 5.



рис. 5

9. При обработке твердой почвы постепенно изменяйте глубину культивации от небольшой к более глубокой.
10. При повороте, опустите ручки руля вниз, чтобы сместить центр тяжести культиватора на его заднюю часть – это облегчит выполнение поворота.
11. Регулировка скорости движения вперед осуществляется нажатием на рычаг сцепления. Если хорошо освоить эту операцию, работать станет проще и удобнее.
12. После окончания работы, или если Вы хотите сделать перерыв в работе, отпустите рычаг сцепления и выключите двигатель.
13. Для перемещения культиватора, переведите переднее колесо в положение «вниз». На мягкой почве гораздо легче тянуть агрегат за руль, чем двигать его вперед. При вытягивании культиватора не забудьте поднять рулевые сошки и убедиться в том, что ножи находятся над землей.

IV. Запуск.

Перед запуском двигателя проверьте все детали культиватора на отсутствие люфтов всех видов соединения.

1. Проверить уровень масла в картере и наличие бензина в топливном баке. Использовать соответствующий тип масла и топлива. См. рис. 6.

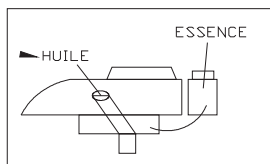


рис. 6

2. Установить рычаг газа в максимальное положение. См. рис. 7.

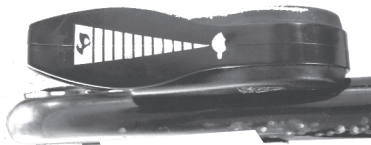


рис. 7

3. Несколько раз потянуть за ручку стартера для продувки двигателя, затем резко но не длинно потянуть за ручку стартера до запуска двигателя и плавно отпустить ручку стартера в исходное положение. См. рис. 8.



рис. 8

4. После запуска отрегулируйте рычаг акселератора (рычаг газа)
См. рис. 9.



рис. 9

5. Фрезы вращаются вперед при нажатии рычага управления к
ручке, в нейтральном положении фрезы не вращаются.
См. рис. 10.



рис. 10

V. Техническое обслуживание

Представленная в настоящем документе информация по техническому обслуживанию относится к нормальным условиям эксплуатации. Если Вы используете культиватор в других условиях, то мы рекомендуем Вам проконсультироваться в отношении его технического обслуживания у регионального дилера.

1. Перед тем как приступить к обслуживанию культиватора отключите двигатель и отсоедините свечу зажигания.
2. Дайте двигателю и выпускной системе остыть, чтобы не обжечься о горячие детали.
3. Чтобы исключить получение травм об острые кромки агрегата, работайте в защитных перчатках.
4. Очистите ножи от налипшей земли и нанесите на них антикоррозионное масло.
5. Слейте из агрегата все топливо и все масло, если предполагается поставить культиватор на хранение более чем на один месяц.
6. Техническое обслуживание деталей, перечисленных ниже, должно осуществляться специалистами, если только у владельца культиватора нет соответствующих инструментов и опыта проведения таких работ.

VI. Для информации пользователя: Производитель оставляет за собой право внесения изменений в любое время, без уведомления и без принятия на себя каких-либо обязательств.

ТЕХНИЧЕСКИЕ ХАРАКТЕРИСТИКИ	T5.0/400F PG ALASKA	T5.0/600F PG ARIZONA
Двигатель	4-х тактный, бензиновый, Patriot Garden	4-х тактный, бензиновый, Patriot Garden
Мощность двигателя, лс	5	5
Ширина захвата, мм	380	560
Диаметр фрез	160	160
Количество скоростей	1 вперед	1 вперед
Тип передачи	ременная/червяч- ная	ременная/червяч- ная
Особенности	плавная регулиров- ка газа	плавная регулиров- ка газа
Вес нетто, кг	31	32

Гарантийный талон является документом, дающим право на гарантийное обслуживание приобретенного инструмента. Гарантия покрывает расходы только на работу и запасные части. Стоимость почтовых отправлений, страховки и отгрузки изделий для ремонта не входит в гарантийные обязательства. В случае утери гарантийного талона, владелец лишается права на гарантийное обслуживание.

№ _____

ИЗДЕЛИЕ: _____

МОДЕЛЬ: _____

ЗАВОДСКОЙ НОМЕР: _____

ДАТА ПРОДАЖИ: _____

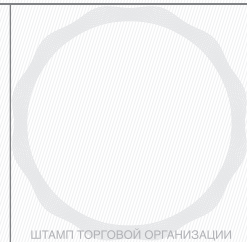
НАИМЕНОВАНИЕ ТОРГОВОЙ ОРГАНИЗАЦИИ: _____

ПОДПИСЬ ПРОДАВЦА: _____

С правилами эксплуатации и условиями гарантии ознакомлен. Претензий к комплектации и внешнему виду не имею. Изготовитель оставляет за собой право на внесение изменений в конструкцию, дизайн и комплектацию изделия.

ПОДПИСЬ ПОКУПАТЕЛЯ: _____

Без штампа или печати торговой организации гарантийный талон не действителен!



Гарантийный срок эксплуатации инструмента, установленный фирмой-производителем, составляет 12 месяцев со дня продажи розничной сетью. При использовании изделия в предпринимательской деятельности гарантийный срок составляет 1 (один) месяц со дня продажи. Дефекты сборки инструмента, допущенные по вине изготовителя, устраняются бесплатно в течение 45 (сорока пяти) дней со дня предоставления потребителем требований об устранении недостатков изделия, после проведения техническим центром диагностики изделия.

ГАРАНТИЙНЫЙ РЕМОНТ ОСУЩЕСТВЛЯЕТСЯ ПРИ СОБЛЮДЕНИИ СЛЕДУЮЩИХ УСЛОВИЙ:

1. Имеется в наличии товарный или кассовый чек и гарантийный талон с указанием в нем заводского (серийного) номера инструмента, даты продажи, подписи покупателя, штампа торгового предприятия.
2. Предоставление неисправной продукции в комплекте с рабочим органом, в чистом виде.
3. Гарантийный ремонт производится только в течении срока, указанного в данном гарантийном талоне.

ГАРАНТИЙНОЕ ОБСЛУЖИВАНИЕ НЕ ПРЕДОСТАВЛЯЕТСЯ:

1. При неправильном и нечетком заполнении гарантийного талона;
2. На инструмент, у которого не разборчив или изменен серийный номер;
3. На последствия самостоятельного ремонта, разборки, чистки и смазки инструмента в гарантийный период (требуемых по инструкции эксплуатации), о чем свидетельствует, например: заломы на шлифовых частях крепежа корпусных деталей;
4. На инструмент, который эксплуатировался с нарушениями инструкции по эксплуатации или не по назначению;
5. На повреждение, дефекты, вызванные внешними механическими воздействиями, воздействием агрессивных средств и высокой температурой или иных внешних факторов, таких как дождь, снег, повышенная влажность и др.;
6. На неисправности, вызванные попаданием в инструмент инородных тел, небрежным или плохим уходом, повлекшим за собой выход из строя инструмента;
7. На неисправности, возникшие в следствии перегрузки, повлекшие выход из строя двигателя, трансформатора или других узлов и деталей, а так же в следствии не соответствия параметров электросети номинальному напряжению.
8. На неисправности, вызванные использованием некачественного бензина и топливной смеси, повлекшей к выходу из строя цилиндра-поршневого группы.
9. На неисправности, вызванные использованием неоригинальных запасных частей, принадлежностей и моторного масла не соответствующей классификации ТС, которое вызывает повреждение двигателя, уплотнительных колец, топливopоводов или топливного бака;
10. На неисправности, вызванные работой на тормозе цепи, что приводит к оплавлению корпуса;
11. На естественный износ изделия и комплектующих в результате интенсивного использования;
12. На такие виды работ, как регулировка, чистка, смазка и прочий уход;
13. Предметом торговли не является неполная комплектация изделия, которая могла быть обнаружена при продаже изделия.
14. Выход из строя деталей в результате кратковременного блокирования при работе.

Гарантийное обслуживание не распространяется на узлы и детали, являющиеся расходными, быстроизнашивающимися материалами, к которым относятся: пыльная цепь и лента, пыльная шина, соединительные муфты, ведущие и ведомые звездочки, болты, гайки, кури, триммерные головки, направляющие ролики, уплотнения, защитные кожухи, приводные ремни и шкивы, гибкие валы, крыльчатки, фланцы крепления, ножи, элементы натяжения и крепления режущих органов, резин, амортиз., резин, уплотнители, детали механизма стартера, свечи зажигания, лента тормоза цепи, воздушный и топливный фильтры, крышка бачков, включатель зажигания, рычаг воздушной заслонки, пружина сцепления, угольные щетки, червячные колеса, тросса, провод питания, кнопка включения, сопла и наконечники для полуватоматов.

ОТРЫВНОЙ ТАЛОН #1
(Заполняется сервисным центром) _____ вписать номер гарантийного талона

Дата приема _____
Дата выдачи _____
Номер заказа-наряда _____
Мастер _____

ОТРЫВНОЙ ТАЛОН #2
(Заполняется сервисным центром) _____ вписать номер гарантийного талона

Дата приема _____
Дата выдачи _____
Номер заказа-наряда _____
Мастер _____

ОТРЫВНОЙ ТАЛОН #3
(Заполняется сервисным центром) _____ вписать номер гарантийного талона

Дата приема _____
Дата выдачи _____
Номер заказа-наряда _____
Мастер _____

МОСКВА

Центральный Сервисный Центр "ДЖИ ТИ"
109202, ул. 1-я Фрезерная 2/1, тел.: (495) 673-68-98 вн.: 598

ИП Кузнецов Андрей Анатольевич
 109125, 1-й Саратовский проезд 5, корп. 2, тел.: (495) 709 49 75.
 ООО «ПАРТНЕР – 7000»
 4 км., МКАД (Внутренняя сторона),
 павильон №55, магазин С-12, тел.: (495) 940-93-81, (495) 355-33-70.
 ООО «ЕВРОСЕРВИС»
 ул. Щербакоская 53, тел.: (495) 640-01-14.

БРЯНСК

ИП Тимошкин Сергей Николаевич
 241031, ул. Бурова 14, тел.: (4832) 68-71-75, (4832) 33-34-06.

БАРНАУЛ

ООО «МОТА МИР СЕРВИС»
 630040, ул. Никитина 111, тел.: (3852) 65-93-52.

БИЙСК

БЮОП Водяной Игорь Владимирович
 693322, ул. Социалистическая 1, тел.: (3854) 30-32-04.

ВЫСОКОВСК

ИП Кучин, 141650, М. О., Клинский район, ул. Красноармейская 37 «А»,
 тел.: (49824) 6-35-03, (929) 512-90-22.

ВОЛГОГРАДСКАЯ ОБЛАСТЬ

ИП Акимов А.С. 403731, Волгоградская обл., р.п. Елань, ул. Вокзальная, 81
 тел.: (84452)53-30-34

ВОЛГОГРАД

ООО"НПФ Славяне" 400074, ул. Козловская 20
 тел.: (8442) 94-52-49

ВОРОНЕЖ

ООО "Энкор-Сервис" 394026, ул.Текстильщиков,2д
 тел.: (4732) 619-635

ООО "Инструмент-Черномозье" 394042, ул. Остужева, д. 43В
 тел.: (4732) 39-73-23

ВОЛГОДОНСК

ООО"Катревс" 347360, Ростовская обл., Г Волгодонск, ул. Ленина, д. 49
 тел.: (4732) 397-394; 397-395; 397-396

ВЛАДИМИР

ООО «ЭЛЕКТРОНСЕРВИС»
 600022, ул. Новоомская 73, тел.: (4922) 24-08-19.

ИП Тулякко А. В. 600035, ул. Безыменского д.26А
 тел.: (4922) 31-19-28

ЕКАТЕРИНБУРГ

ООО «ИНСТРУМЕНТ ТОРГ»
 620078, ул. Мира 34, под. 3, тел.: (343) 268-37-00, (343) 201-85-45.

ООО "Инигс" 620017, ул Шефская, д.3, кор. Г
 тел.: (343) 219-28-47

ЕПЕЦ

ИП Шатов 399770, Липецкая область, с. Елец,
 Московское шоссе, д.6, тел.: (951) 306-94-19

ИЖЕВСК

СЦ «ТМ+СЕРВИС»
 426057, ул. Красноармейская 127, тел.: (3412) 51-25-53.

ИВАНОВО

ИП Малахов А. В. 153048, ул. Смирнова, д.105
 тел.: (4932) 50-61-61

КЕМЕРОВО

ООО «БИНКЕМЕРОВО СЕРВИС»
 650010, ул. Рудничная 3, тел.: (3842) 49-68-87.

КАЗАНЬ

ИП Станкевич В. А.,
 420061, ул. Галеева 12, тел.: (843) 274-91-50.

КАЛУГА

ООО "Бизнс-Сервис" 248030 ул. Суворова д. 25
 тел.: (4842) 548-222; (4842) 548-333

КОСТРОМА

ИП Молодин В.Л. 156002 ул. Федосеева д. 22а
 тел.: (4942) 63-67-23; (4942) 306-107

КОВРОВ

ООО "ИМКом-Сервис" 601900, ул. Малеева, д.1А
 тел.: (49232) 6-45-60

КУРСК

ИП Самохвалов А. В. 305003, ул. В-Луговая д. 10-а
 тел.: (909) 23-75-419

КРАСНОДАРСКИЙ КРАЙ

ИП Квас И.В. 353763, Краснодарский край,
 ст. Ленинградская ул. Базарный пер. д. 13

тел.: (86145) 3-60-40

КРАСНОДАР

ИП Халецкая Л.В. 350080 ул. Бородинская д. 131
 тел.: (861) 237-19-21; (918) 444-72-08

ООО "Молотехникс-Альфа" 350000, ул. Ставропольская д.9
 тел.: (861) 239-37-17

ЛИПЕЦК

ООО «АРСЕНАЛ»
 398001, ул. 8-го Марта 13, тел.: (4742) 35-32-15, (4742) 74-06-96, (4742) 74-66-76.

ЛЬВОВ

ИП Курашулов С.Н. 601900, ул.Карла-Маркса, д. 2
 тел.: 8-963-631-59-11

НИЖНИЙ НОВГОРОД

ИП Серова 603057, ул. Светлогорский пр-д, д. 3
 тел.: (8312) 413-55-29

НОВОКУЗНЕЦК

ООО «БИННОВОКУЗНЕЦКСЕРВИС»
 654027, Проспект Курако 53, тел. (3843) 79-25-06.

НОВОСИБИРСК

ООО «БИН-СЕРВИС»
 630123, Мочищенское шоссе 1/1, тел.: (383) 213-52-71.

ОМСК

ИП Кузнецова С.С. 644011, ул.Енисейская, д.3, цок. этаж, оф 15
 тел.: (3812) 76-66-89

ИП Муратов ГА, 644036, ул. Лесоперевалка д. 1
 тел.: (3822) 55-94-10

ИП Егоровичи

644011 г. Омск ул. Енисейская д. 3 корп. 1
 тел.: (3812) 38-67-99

ОРЕНБУРГ

ООО "Орстрин" 460035, ул. пл. 1-го Мая д. 4
 тел.: (3532) 56-92-99

ОРЕЛ

ИП Амбросовно Д. В. 302004, ул. 3-я Курская д. 25
 тел.: (4862) 71-35-65

ПЕРМЬ

ИП Шарарафудинов А.В. 614022, ул. Левченко, д.1
 тел.: (342) 2-200-900

ИП Охалкина О.А. 614022, ул.Плеханова 2 оф.5
 тел.: (342) 235-27-67

РОСТОВ-НА-ДОНУ

ИП Артемов 344000, ул. Толмачева, д. 109/27
 тел.: (863) 296-92-68

ООО «ИНСТРУМЕНТСЕРВИС»

344000, ул. Крепостной 181/3, тел.: (863) 247-28-97.

СЦ «МАСТЕР»

344103, ул. Львовская 12, тел.: (863) 278-76-35.

РЯЗАНЬ

ИП Ильина Н. С. 390037, ул.Советской Армии, д. 6
 тел.: (4912) 32-07-81

САМАРА

ООО «СТИНСЕРВИС»
 443011, проспект Кирова 24, корп. 40, тел.: (8462) 312-01-19.

ООО «Энтузиаст-С» 443006, ул.Авроры, д. 148 а
 тел.: (846) 267-33-33

ООО «Самара Техсервис»

443044 ул. Товарная д. 70
 тел.: (846) 931-24-63;(917) 15-000-18

СЕРПУХОВ

ИП Беркманов Григорий Александрович
 142200, М.О., Северное шоссе 6, тел.: (4967) 76-12-80.

САНКТ-ПЕТЕРБУРГ

ООО «МаксиСервисПлюс»
 196084 ул. Лиговский проспект д. 260 корп. 4
 тел.: (812) 941-46-85

СТАВРОПОЛЬ

ООО «БОКА И К»
 355012, ул. Комсомольская 5а, тел.: (8652) 26-65-18.

ТД "Посад" 355107, ул.Старомарьевское шоссе д. 18/1
 тел.: (8652) 28-16-57

ТАМБОВ

ИП Шильков А.А. б-р Энтузиастов д. 1 "Г" (ТЦ "Улейстрой")
 тел.: (4752) 57-69-18; (4752) 57-65-80

ТВЕРЬ

ООО "Вариант и К" 170000 ул. 4-й переулок Пески д. 23
 тел.: (920) 193-78-08

ТОЛЬЯТИ

ООО ТСК "Дом и Сад Тольяти" 445054, ул. Тополиная д. 32а
 тел.: (8482) 203-765

ООО "ОптТрейд" 445000, ул. Коммунальная д. 36В
 тел.: (8482) 75-92-92

ТОМСК

ИП Заверодский А.И., ул. Комсомольский пр-т д. 44
 тел.: (3822) 26-53-39

ТУЛА

ИП Ближнихова М.И. 300012, ул. Кутузова, д.13
 тел.: (4872) 25-16-69

ИП Михайлов В. М. 300036, ул. Одревское шоссе д. 37
 тел.: (4872) 39-23-96

УФА

ИП Медведев В.Н. 450104 ул. Уфимское шоссе д. 3/1
 тел.: (347) 243-37-33

ЯРОСЛАВЛЬ

ООО «БИГАМ»
 50044, ул. Выставочная 12, тел.: (4852) 73-76-02.

ООО «ТРИОСЕРВИС»

50014, ул. Угличская 12, тел.: (4852) 58-11-24, (4852) 45-76-78, (4852) 25-94-83.

**Более полная информация по сервисным центрам
 находится на сайте www.patriotgarden.ru**

Сервисный центр _____

1

Описание дефекта _____

Сервисный центр _____

2

Описание дефекта _____

Сервисный центр _____

3

Описание дефекта _____

PATRIOT

GARDEN

www.patriotgarden.ru

Производитель оставляет за собой право вносить изменения в конструкцию и дизайн изделия, комплектацию и техническое сопровождение без уведомления третьих лиц.
Напечатано для России и стран СНГ.

RU - 0912009