

JET®

JPS-10TS

Циркулярная пила

GB
Operating Instructions

D
Gebrauchsanleitung

F
Moded'emploi

RUS✓
Инструкция по эксплуатации



Артикул: 708491-RUK
708491-3RUK

Серийный № 11120136 и выше

JPW Tools AG, Tämperlistrasse 5, CH-8117 Fällanden, Switzerland
Phone +41 44 806 47 48
Fax +41 44 806 47 58
www.jettools.com



Уважаемый покупатель,

Большое спасибо за доверие, которое Вы оказали нам, купив оборудование марки JET! Данная инструкция была составлена для владельцев и пользователей **циркулярной пилы JPS-10TS**, чтобы обеспечить безопасность во время сборки, работы и технического обслуживания. Внимательно прочитайте и уясните для себя информацию данной инструкции и прилагаемых документов. Для максимально продолжительной эксплуатации и высокой производительности станка советуем тщательно ознакомиться с инструкцией и строго следовать ее предписаниям.

Содержание

1. Технические характеристики

2. Спецификация

3. Установка и монтаж

- 3.1 Комплект поставки
- 3.2 Распаковка и очистка
- 3.3 Монтаж основания
- 3.4 Штурвалы
- 3.5 Расширения
- 3.6 Регулировка расширения стола
- 3.7 Рейки и параллельный упор
- 3.8 Деревянное расширение стола (опция)
- 3.9 Кронштейн выключателя
- 3.10 Кожух со штуцером для подсоединения вытяжки
- 3.11 Расклинивающий нож
- 3.12 Противоударные фиксаторы
- 3.13 Защитный кожух пильного диска
- 3.14 Установка/замена пильного диска
- 3.15 Выравнивание расклинивающего ножа и защитного кожуха
- 3.16 Низкопрофильный расклинивающий нож
- 3.17 Вставка стола
- 3.18 Упор для пиления заготовки под углом до 45 градусов

4. Подключение к электросети

- 4.1 Преобразование напряжения
- 4.2 Кнопка сброса перегрузки
- 4.3 Удлинитель
- 4.4 Выключатель

5. Регулирование

- 5.1 Механизм подъёма/наклона пильного диска
- 5.2 Регулирование угла 45 ° и 90 ° положения пильного диска для пиления
- 5.3 Параллельность пильного диска и Т-образного паза стола

6. Работа

7. Техническое обслуживание

8. Поиск неисправностей JPS-10TS

Гарантийные обязательства JET:

Гарантийный срок 2 (два) года исчисляется с даты продажи. Датой продажи является дата оформления товарно-транспортных документов и/или дата заполнения гарантийного талона.

Гарантийный, а также не гарантийный и послегарантийный ремонт производится только в сервисных центрах, указанных в гарантийном талоне, или авторизованных сервисных центрах.

1. ТЕХНИЧЕСКИЕ ХАРАКТЕРИСТИКИ

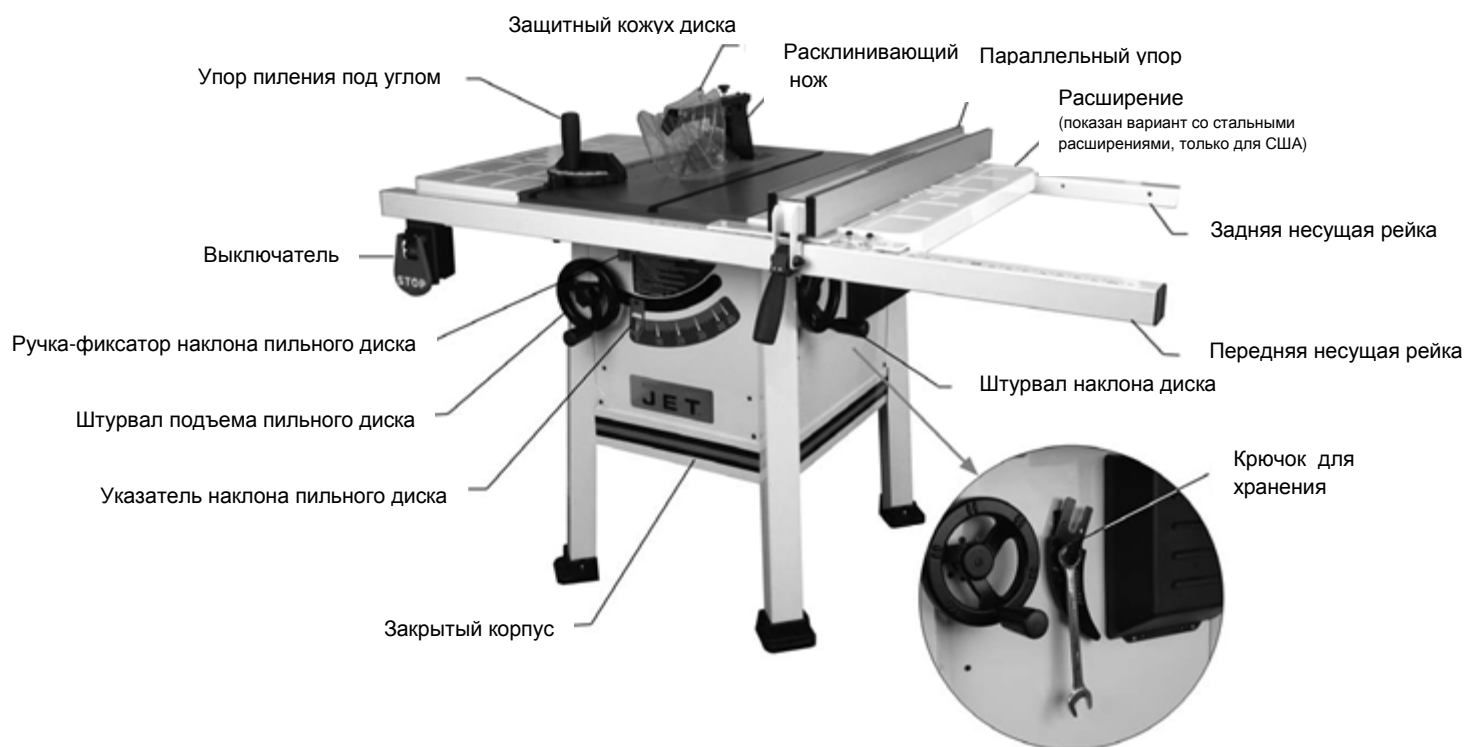


Рис. 1

2. СПЕЦИФИКАЦИЯ

Модель.....JPS-10TS

Двигатель и электрические детали:

Тип двигателя.....	полностью закрытый обдуваемый вентилятором, асинхронный, с конденсаторным пуском, с кнопкой сброса
Артикул (230 В).....	708491-RUK
Потребляемая (выходная) мощность (230 В).....	2,4 (1,3) кВт
Артикул (400 В).....	708491-3RUK
Потребляемая (выходная) мощность (400 В).....	3,2 (1,9) кВт
Частота вращения пильного диска на холостом ходу.....	4000 об/ мин
Внешний (посадочный) диаметр пильного диска.....	250 (30) мм
Угол наклона пильного диска.....	0-45°
Максимальная глубина пропила под углом 90° и 45°.....	80 и 54 мм
Размеры рабочего стола (ДхШ).....	685x508 мм
Расширение рабочего стола слева (ДхШ).....	685x305 мм
Расширение рабочего стола справа (ДхШ).....	685x305 мм
Максимальная ширина заготовки при пилении с параллельным упором слева.....	305 мм
Максимальная ширина заготовки при пилении с параллельным упором справа.....	760 мм
Диаметр вытяжного штуцера.....	100 мм
Габаритные размеры (ДхШхВ).....	1524x685x1016 мм
Вес.....	140 кг

Основные материалы:

Основной стол.....	отшлифованный чугунный
Цапфа.....	чугун
Закрытый корпус.....	сталь
Ноги.....	сталь
Расширения.....	чугун

Спецификация данной инструкции является общей информацией. Данные технические характеристики были актуальны на момент издания руководства по эксплуатации. Компания JPW Tools AG оставляет за собой право на изменение конструкции и комплектации без уведомления потребителя. Монтаж, наладка, регулировка и техническое обслуживание оборудования осуществляются покупателем.

3. УСТАНОВКА И МОНТАЖ

3.1 Комплект поставки

Содержимое упаковочной коробки (см. рис. 2)

ПРИМЕЧАНИЕ: Некоторые детали стола циркулярной пилы могут поставляться в собранном виде.

- 1 Стол пилы (не показан)
- 1 Пильный диск (не показан)
- 1 Левое расширение - (A)
- 1 Правое расширение - (B)
- 1 Пластиковый короб со штуцером (C)
- 4 Ноги (D)
- 4 Опоры (E)
- 1 Упор для пиления под углом до 45 градусов(F)
- 1 Штурвал установки высоты пильного диска (G)
- 1 Штурвал установки наклона пильного диска (H)
- 1 Толкатель (J)
- 1 Защитный кожух в сборе (K)
- 1 Расклинивающий нож (L)
- 1 Низкопрофильный расклинивающий нож (M)
- 1 Руководство по эксплуатации (не показано)
- 1 Гарантийный талон (не показан)

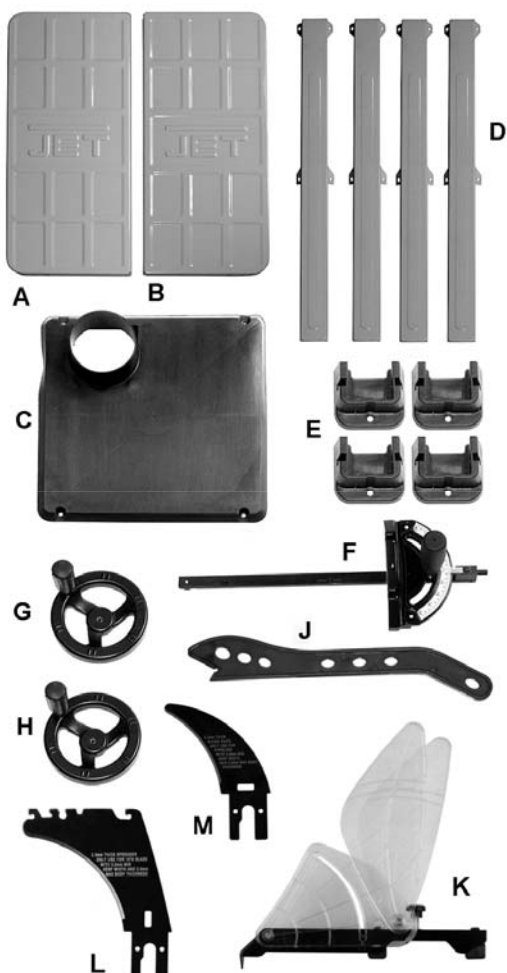


Рис. 2

Фурнитура (p/n JPS10TSR-HP)

Извлеките содержимое из всех пакетов и коробок. Рис. 3 и 4 помогут идентифицировать фурнитуру.

- 1 Рукоятка фиксации штурвала (HP-1)
- 1 Проставочная втулка (HP-2)
- 4 Барашка крепления пластикового кожуха вытяжки (HP-3)
- 8 Винтов с головкой M8x20 (HP-4)
- 2 Винта с головкой M8x10 (HP-5)
- 8 Винтов с головкой M6x16 (HP-6)
- 16 Винтов с круглой головкой M6x12 (HP-7)
- 10 8мм плоских шайб (HP-8)
- 8 6мм плоских шайб (HP-9)
- 8 6мм гаек (HP-10)
- 1 Винт с головкой под шестигранный ключ M5x12 M5x12 (HP-11)
- 15 мм стопорная шайба (HP-12)



Рис. 3

Инструменты для сборки (в комплекте):

- 1 23 мм комбинированный ключ
 - 1 10-12 мм гаечный ключ
 - 1 11-13 мм гаечный ключ
 - 1 4-миллиметровый шестигранный ключ
 - 1 2.5-миллиметровый шестигранный ключ
- Примечание: другие инструменты, не представленные, могут потребоваться для сборки станка

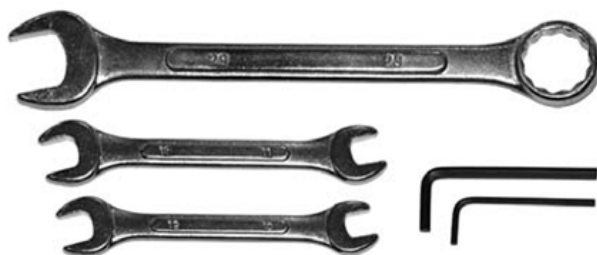


Рис. 4

Примечание: Упор, рейки в сборе и ноги, поставляются в отдельных коробках.

ПРЕДУПРЕЖДЕНИЕ: Прочитайте и уясните инструкцию станка прежде, чем монтировать станок! Не знание инструкции может вызвать серьезное повреждение!

ПРЕДОСТЕРЕЖЕНИЕ: Основной узел пилы тяжелый; настоятельно рекомендуется использовать помощника для перемещения или его переворота.

Инструменты, необходимые для сборки:

4-миллиметровый шестигранный ключ

10-миллиметровый гаечный ключ

Резиновый молоток (для регулировки расширений)

Отвёртка для крестовых шлицев (Phillips)

3.2 Распаковка и очитка

Удалите все содержимое из коробки. Держите корпус со столом вверх ногами (см. рис. 5).

Если при распаковке Вы обнаружите повреждения вследствие транспортировки, не запускайте станок в работу. Немедленно сообщите об этом Вашему продавцу.

Утилизируйте упаковку в соответствии с нормами охраны окружающей среды.

Удалите защитную смазку от ржавчины с помощью мягких растворителей.

3.3 Монтаж ног

Показано на рис. 5:

- 1 Установите четыре стальные ноги (A) к корпусу, используя М6х12 винты с круглой головкой (HP-7).
- 2 Установите опоры (C) на торцы каждой ноги, используя два М6х16 винты с головкой, М6 плоские шайбы и М6 гайки (HP-6/9/10) для каждой ноги. Не затягивайте гайки гаечным ключом, только рукой.
- 3 Переверните стол вверх, что позволит поставить ноги на поверхность пола. Закрутите гайки опор.

ПРИМЕЧАНИЕ: Снимите крышку двигателя с правой стороны для установки последнего винта ноги. (Оставьте крышку снятой, пока не будут установлены расширения).

3.4 Штурвалы

Показано на рис. 6:

Станок JPS-10TS комплектуется двумя штурвалами, которые выглядят одинаково за исключением посадочных отверстий, расположены следующим образом:

- 1 На фронте корпуса станка установите проставочную втулку (HP-2) на ось (A), далее штурвал (C) с большим посадочным отверстием, удостоверьтесь, чтобы детали выстроились в линию и плоская сторона штурвала, отверстием попадает на ось.
- 2 Закрепите рукоятку фиксации штурвала (HP-1).
- 3 Установите штурвал (E) с меньшим отверстием на ось (F) на правой стенке корпуса станка, удостоверьтесь, чтобы детали выстроились в линию и плоская сторона штурвала, отверстием попадает на ось.
- 4 Поставьте плоскую шайбу (HP-12) на винт(HP-11) с головкой под шестигранный ключ и закрутите в ось.

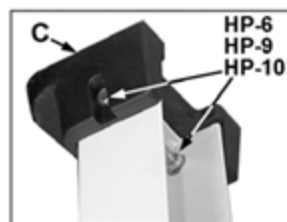


Рис. 5



Рис. 6

3.5 Расширения

Показано на рис. 7:

- 1 Приложите правое расширение к основному столу с правой стороны, вкрутите четыре винта с головкой с четырьмя гроверными шайбами (HP-4/8). Винты закрутите рукой.
- 2 Повторите для левой стороны основного стола.

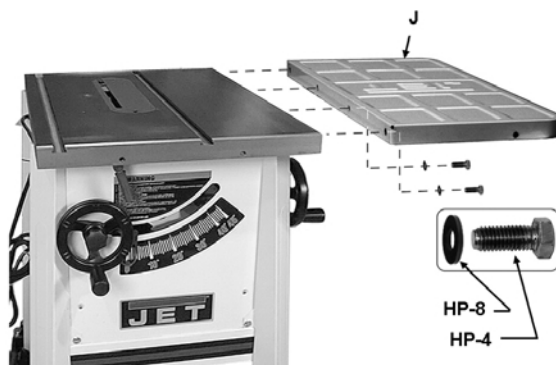


Рис. 7

3.6 Регулирование расширения стола

Показано на рис. 8:

Расширения стола и край основного стола должны быть на одном уровне. Металлический прямой край идеален, для установления уровня можно использовать строганную доску, как показано на рис. 8.



Рис. 8

- 1 Сначала вкрутите четыре винта (13-миллиметровым гаечным ключом) под расширением к основному столу. Сожмите их только достаточно, чтобы закрепить расширение на месте, но ослабить достаточно, чтобы изменить высоту края расширения, регулируя его.
- 2 Установите строганную доску на плоскость стола и плоскость расширения, как показано.
- 3 Переместите доску в несколько мест вдоль расширения, поскольку Вы продолжаете выравнивать уровень расширения с краем основного стола. Когда расширение установлено в уровень с основным столом, надежно закрутите каждый из четырех винтов.
- 4 Повторите шаги 1-3 для противоположного расширения.
- 5 Установите крышку двигателя с правой стороны.

3.7 Рейки и параллельный упор

Чтобы установить передние и задние рейки и параллельный упор, обратитесь к руководству M-708482, которое поставляется с упором в сборе, затем переходите к разделу 3.9.

3.8 Деревянное расширение стола (опция)

3.9 Кронштейн выключателя

Используйте два винта и плоские шайбы(HP-5/8) для установки кронштейна выключателя (M) на передней рейке, как показано на рис. 9.

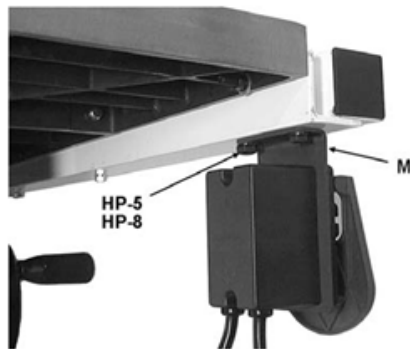


Рис. 9

3.10 Кожух со штуцером для подсоединения вытяжки

Показано на рис. 10:

Установите кожух со штуцером для подсоединения вытяжной установки в задней стенке корпуса, используя четыре маленьких барашка (HP-3). Кожух со штуцером должен быть прикреплен к основанию.

Система сбора пыли с минимальной производительностью 9,9 м³/мин, должна быть подключена к штуцеру через шланг диаметром 4 дюйма (не поставляется).

Примечание: Вентиляционный шланг для этой цели не подойдет.

Доступен широкий ассортимент пылесборников производства JET - свяжитесь с Вашим продавцом или посетите наш сайт для получения информации.

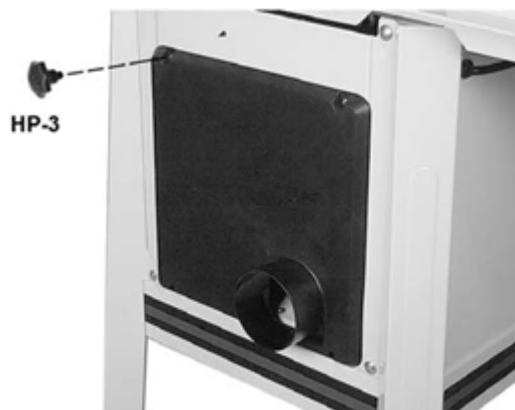


Рис. 10

3.11 Расклинивающий нож

Показано на рис. 11:

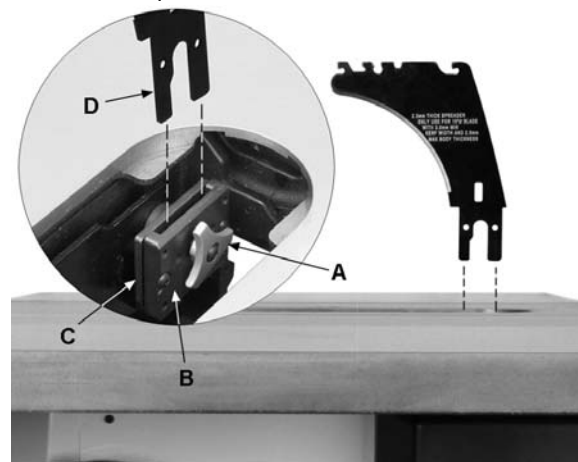


Рис. 11

- 1 Установите пильный диск под углом 90 градусов (вертикально), и максимально поднимите его (смотрите раздел 5.1 - механизм подъема/наклона диска).
- 2 Уберите вставку стола, вращая рукоятку E (см. рис. 18) или поднимите вставку используя отверстие со штифтом.
ПРЕДОСТЕРЕЖЕНИЕ: Будьте осторожны при установке пильного диска.
- 3 Через отверстие в столе пилы, ослабьте ручку (A, рисунок 11), поворачивая ее против часовой стрелки. Прижимная пластина (B) отойдет от неподвижной пластины (C), оставив зазор.
- 4 Вставьте паз расклинивающего ножа (D) полностью в зазор между двумя пластинами на установочную шпильку.
- 5 Затяните ручку (A), чтобы закрепить расклинивающий нож.

Прижимные пластины (В/С, рисунок 11) отрегулированы на заводе, и дополнительная регулировка защитного кожуха диска и расклинивающего ножа в сборе не требуется. Тем не менее, правильная сборка очень важна. Перед работой с циркулярной пилой прочтите раздел 3.15 - Выравнивание расклинивающего ножа и защитного кожуха, для проверки и последующей процедуры регулировки, если это необходимо.

3.12 Противоударные фиксаторы

Показано на рис. 12:

1. Нажмите и удерживайте кнопку (А) на противоположной стороне головки, освобождая стопорный штифт. Установите фиксаторы прямо вниз, как показано на рис. 12.
2. Поверните головку и опустите её вниз (рис. 13), пока не услышите щелчок. Убедитесь, что Вы слышали щелчок, удостоверившись в том, что блок фиксатора закреплен!



Рис. 12



Рис. 13

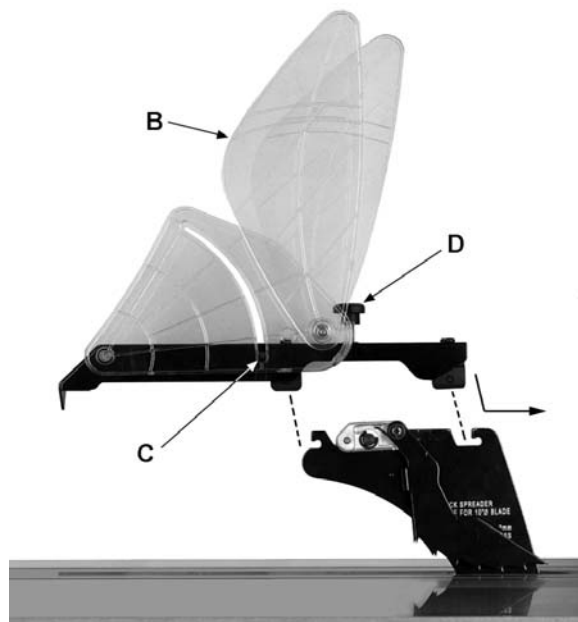


Рис. 14

3.13 Защитный кожух пильного диска

Показано на рисунке 14:

1. Поднимите лепестки защитного кожуха (В) так, чтобы они зафиксировались и удерживались на штифте (С).
2. Опустите собранный защитный кожух пильного диска на расклинивающий нож и продвиньте назад, для его закрепления.
3. Затяните ручку (D).
4. Опустите лепестки защитного кожуха на место, как показано на рис. 15.
5. Для снятия защитного кожуха выполните процедуру в обратной последовательности.

ВАЖНО: Перед началом работы на циркулярной пиле с установленным защитным кожухом, ручка (D) должна быть затянута.

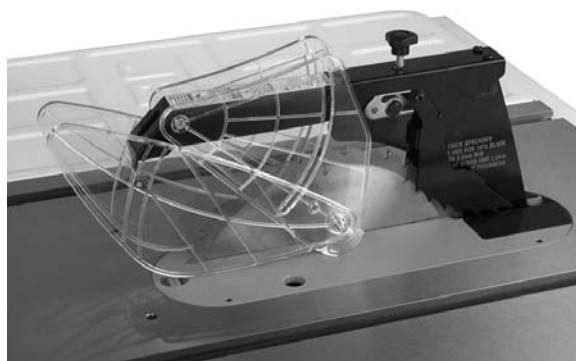


Рис. 15

3.14 Установка/замена пильного диска

ПРЕДУПРЕЖДЕНИЕ: Замена диска пилы должна производиться только при отключенном электропитании.

Отказ сделать это может вызвать серьезное повреждение!

1. Используя штурвал подъема пильного диска, поднимите пильный диск в верхнее положение и смотрите чтобы диск был строго под углом 90 градусов над столом.

Показано на рис. 16:

2. Нажмите стопорную кнопку на столе (E) и вращайте пильный диск, пока Вы не почувствуете, что ось

диска зафиксировалась. Продолжите нажимать стопорную кнопку.

- Используя предоставленные гаечные ключи, удалите гайку (F) и внешнюю прижимную шайбу (G). Удалите старый пильный диск.
- Установите пильный диск на ось (I) удостоверившись, что зубья пильного диска (H) указывают вниз впереди движения заготовки. Установите внешнюю прижимную шайбу (G) и гайку (F).
- Надёжно затяните гайку (F).

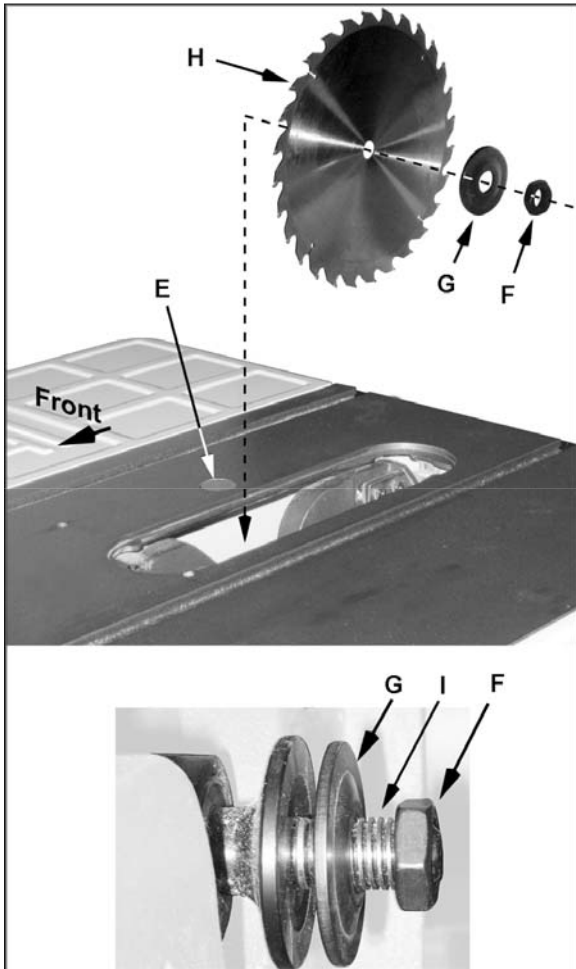


Рис. 16

3.15 Выравнивание раскливающего ножа и защитного кожуха

Показано на рис. 17.

- Снимите защитный кожух и противоударные зацепки (J) высоко от поверхности стола.
- Приложите строганную доску (K) плоскостью к зубьям пильного диска (L) и раскливающему ножу (M). При правильном выравнивании пильный диск и раскливающий нож должны быть параллельно строганной доске.

Для выравнивания сделайте следующее:

- Отодвиньте строганную доску в сторону и через отверстие (см. вставку), определите расположение четырёх гаек (N) и двух прижимных пластин для установки раскливающего ножа (M).
- Немного ослабьте гайки (N).
- Чтобы переместить раскливающий нож (M) вправо или влево, крутите все четыре гайки равномерно, чтобы переместить прижимную пластину и нож соответственно. Чтобы изменить угол раскливающего ножа, для достижения

выравнивания, крутите две передние гайки или две задние гайки.

- Когда регулирование закончено, надёжно затяните гайки (N).
- Проверьте выравнивание, повторяя шаги 1 и 2. В случае необходимости, повторите шаги 3-6, пока надлежащее выравнивание не достигнуто.

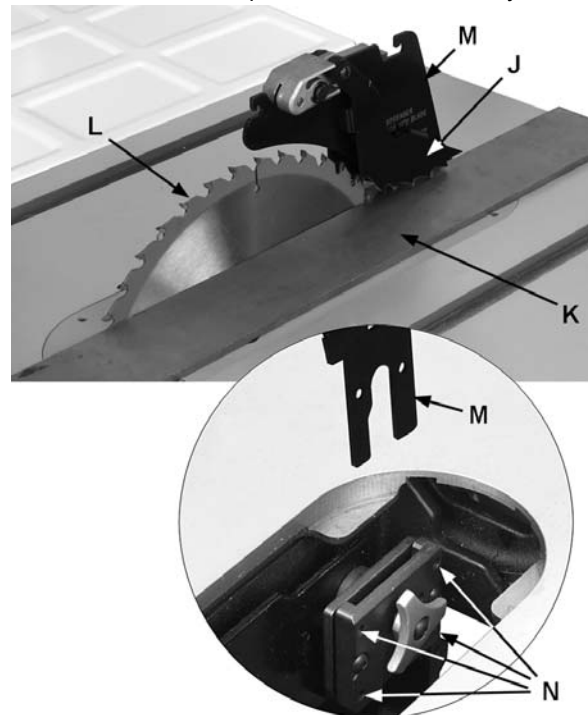


Рис. 17

3.16 Низкопрофильный раскливающий нож

Низкопрофильный раскливающий нож входит в комплект поставки пилы. Он устанавливается и регулируется таким же образом, как и стандартный раскливающий нож. Низкопрофильный раскливающий нож располагается чуть ниже верхней части пильного диска и используется для проведения несквозного пропила. Защитный кожух пильного диска с этим ножом не используется, поэтому во время работы должны соблюдаться дополнительные меры предосторожности.

3.17 Вставка стола

Показано на рис. 18:

- Снимите защитный кожух пильного диска и раскливающий нож.
- Утопите пильный диск полностью в столе.
- Установите вставку стола (A) с открытым пазом на конце (B) к задней части стола.
- Установите вставку (A) в уровень со столом, поворачивая четыре регулировочных винта (C) и используя торец линейки (D). 2.5-миллиметровый шестигранный ключ обязан регулировать уровень вставки.
- Поворачивайте рукоятку (E) так, чтобы она зацепила вставку и удерживала её вровень со столом. Если рукоятку нужно отрегулировать, снимите вставку и вращайте рукоятку вверх или вниз, пока она должным образом не будет фиксировать вставку.

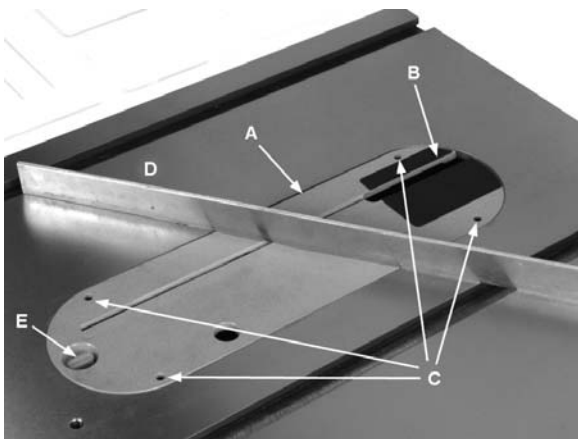


Рис. 18

3.18 Упор для пиления заготовки под углом до 45 градусов

Показано на рис. 19:

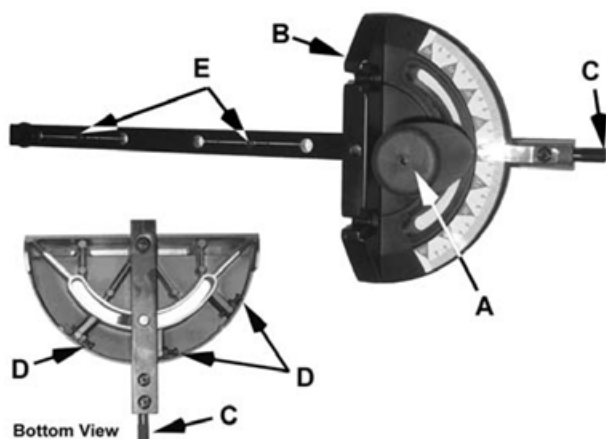


Рис. 19

Устанавливайте упор для пиления заготовки под углом до 45°, ослабляя стопорную ручку (А) и поворачивая корпус упора для пиления заготовки под углом до 45° (В) к желательному углу.

Фиксатор (С) предназначен для фиксации корпуса упора в определённых положениях. Он сам фиксируется, в точках -45°, 90° или +45°. Точную установку этих углов на упоре, обеспечивает один из трёх винтов (D) расположенных под корпусом упора.

Вы можете установить упор жестко в пазу на столе, закручивая зажимные винты (Е).

Калибровка:

Если угол упора для пиления заготовки под углом до 45° не соответствует -45°, 90° или +45° при фиксации его можно поправить, поворачивая один из трёх винтов регулирования (D), затем затяните контргайку. Отметьте: Всегда проверяйте угол установки упора поверочным угольником. Не полагайтесь исключительно на линейку на корпусе упора для пиления заготовки под углом до 45°.

4. ПОДКЛЮЧЕНИЯ К ЭЛЕКТРОСЕТИ

Подсоединение к сети со стороны клиента, а также применяемые удлинители должны соответствовать тех. характеристикам.

Напряжение сети и частота должны соответствовать рабочим параметрам, указанным на фирменной табличке.

Установленное потребителем защитное устройство должно быть рассчитано на 16 А.

Подключение и ремонт электрического оборудования разрешается проводить только квалифицированным электрикам.

ВНИМАНИЕ! Перед включением пилы убедитесь, что на столе отсутствуют инструменты, детали оборудования и мусор. Эти объекты могут вылетать при вращении пильного диска и вызвать серьезные травмы.

4.1 Преобразование напряжения

Для подключения силовых проводов для работы на 230В, следуйте электрической схеме на внутренней стороне крышки распределительной коробки двигателя. Чтобы получить доступ к распределительной коробке (А, рис. 20), наклоните пильный диск на 45° и снимите крышку с передней стороны.



Рис. 20

Вилка на конце шнура двигателя должна быть заменена в соответствии с перечнем вилок UL/CSA, рассчитанных на 240В.

4.2 Кнопка сброса перегрузки

Если циркулярная пила перегружена - двигатель выключается, нажмите кнопку сброса на распределительной коробке двигателя (В, рис. 20) для повторного запуска. Если перегрузка происходит слишком часто, смотрите раздел "Поиск неисправностей" в этой инструкции.

4.3 Удлинители

ИСПОЛЬЗУЙТЕ ПОДХОДЯЩИЙ УДЛИНИТЕЛЬ. Удостоверьтесь, что удлинитель в хорошем состоянии. При использовании удлинителя, убедитесь в том, что используете один из наиболее толстых, достаточный для передачи тока, потребляемого станком. Шнур меньший по сечению может вызвать падение напряжения в сети, что приведет к потере мощности и перегреву. В Таблице 1 указаны правильные размеры, используемые в зависимости от длины шнура и паспортных допустимых значений силы тока (А). Если сомневаетесь, используйте следующий, больший по сечению. Чем меньше длина, тем толще шнур.

Допустимая сила тока (А)		Вольт	Общая длина провода в футах			
От	До		25	50	100	150
		120	25	50	100	150
		240	50	100	200	300
		AWG				
0	6		18	16	16	14
6	10		18	16	14	12
10	12		16	16	14	12
12	16		14	12	Не рекоменд.	

Рекомендуемые удлинители
Таблица 1

4.4 Выключатель

Стол станка оборудован блоком кнопок ВКЛ/ВЫКЛ, который имеет крышку безопасности (показанный в положении - не включенный). Чтобы оградить Ваш станок от несанкционированного включения или случайного запуска маленькими детьми, рекомендуется использование крышки кнопочного блока.



Рис. 21

5. РЕГУЛИРОВАНИЕ

ПРЕДУПРЕЖДЕНИЕ: Перед проведением работ по регулированию станка, отключите станок от эл. сети!

5.1 Механизм подъема/наклона пильного диска

ПРЕДОСТЕРЕЖЕНИЕ: Никогда не пытайтесь устанавливать механизм мимо 45 ° или 90° ограничителей. Это может заставить пильный диск выходить из выравнивания.

Показано на рис. 22:

Чтобы поднять или опустить пильный диск, ослабьте рукоятку фиксации штурвала (А) и поворачивайте штурвал (В) наблюдая, пока не достигнута желательная высота. Зажмите рукоятку фиксации штурвала (А). Пильный диск должен быть установлен от 3,2мм до 6,3мм выше верхней плоскости распиливаемого материала.

Чтобы наклонить пильный диск, поверните ручку фиксации(С) против часовой стрелки, чтобы ослабить, вращайте штурвал (D) на правой стенке станка, пока желательный угол не будет получен, затем затяните ручку фиксации (С) поворачивая по часовой стрелке.



Рис. 22

5.2 Регулирование угла 45 ° и 90 ° положения пильного диска для пиления

1. Отключите станок от эл. сети.
2. Поднимите пильный диск над столом в его максимальное положение, используя штурвал.
3. Установите пильный диск в 90° к столу, поворачивая штурвал (D, рис. 22), наклоняющий диск, против часовой стрелки, насколько это возможно. До остановки в ограничителе.
4. Поместите поверочный угольник (А, рис. 23) на стол и приложите, чтобы видеть, что пильный диск (В, рис. 23) под углом 90° к столу. Удостоверьтесь, что угольник не касается зуба пильного диска.

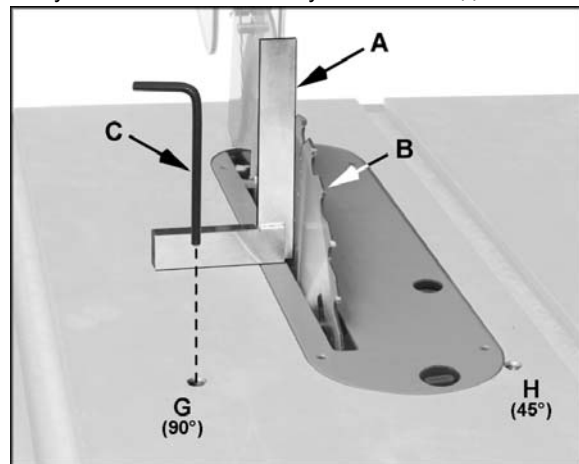


Рис. 23

Если требуется регулирование:

5. Точность 90° регулируют винтом (поворот против часовой стрелки) один или два поворота 4-миллиметровым шестигранным ключом (С, рис. 23).
6. Вращайте штурвал наклона, пока пильный диск не встанет точно 90°.
7. Убедитесь, что штурвал не вращается, винт уперся в ограничитель 90°.
8. Установите пильный диск в положение 45° к столу, поворачивая штурвал (D, рис. 22), наклоняющий диск, по часовой стрелке насколько это возможно. До остановки в ограничителе.

ПРИМЕЧАНИЕ: Если установка точности 90° все же безуспешна, возможно, потребуется регулировка торцевого винта (J, рисунок 23а), расположенного на ходовом винте наклона. Получить доступ к торцевому винту можно, сняв пластмассовую крышку из отверстия с левой стороны корпуса.

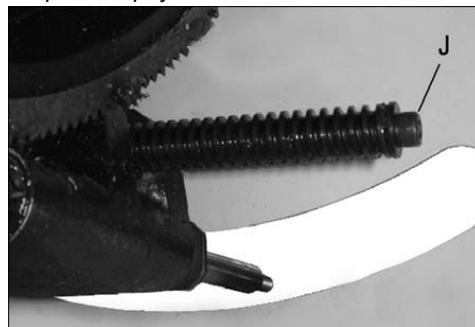


Рис. 23а

9. Поместите угольник (D, рис. 24) на столе и приложите, чтобы видеть, что пильный диск (E, рис. 20) под углом 45° к столу. Удостоверьтесь, что угольник не касается зуба пильного диска.

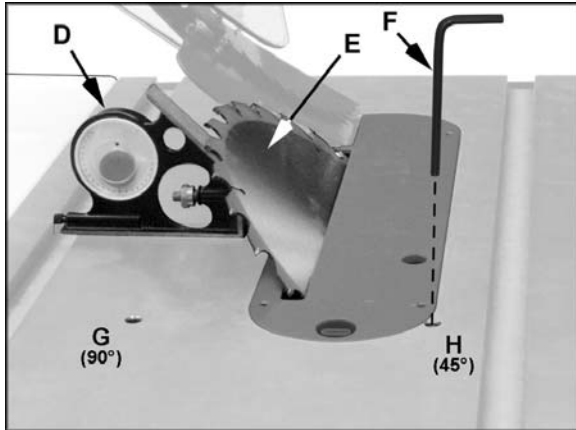


Рис. 24

Если требуется регулирование:

- Точность 45° регулируют винтом (поворот против часовой стрелки) один или два оборота 4-миллиметровым шестигранным ключом (F, рис. 24).
- Вращайте штурвал наклона, пока пильный диск не встанет точно 45° .
- Убедитесь, что штурвал не вращается, винт уперся в ограничитель 45° .

ПРИМЕЧАНИЕ: Вам также может понадобиться проверить положение упорного буртика (K, рис. 24а), получив к нему доступ через открытую переднюю сторону корпуса. При необходимости регулировки, ослабьте установочные винты и установите упорный буртик в нужное положение. Затяните установочные винты.

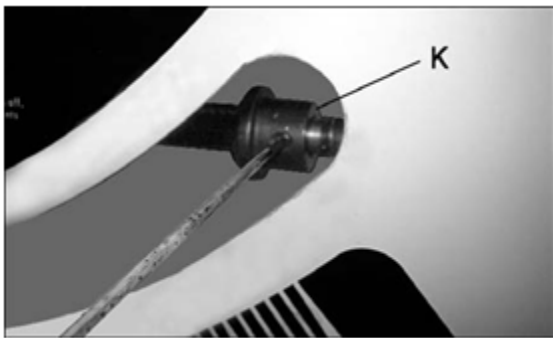


Рис. 24а

Проверьте, чтобы указатель наклона пильного диска (рис. 25) на лицевой стороне указывал 45° или 0° (90°). В противном случае ослабьте винт и переставьте, пока указатель не будет в нужном положении.



Рис. 25

5.3 Параллельность пильного диска и Т-образного паза стола

Стол с пильным диском был проверен угольником на заводе, и никакое регулирование не требуется. Однако, параллельность стола/пильного диска должна иногда проверяться и исправляться в случае необходимости. Используйте т-образный паз для упора распила под углом 45° , чтобы сделать это:

- Поднимите пильный диск максимально по высоте.
- Нанесите метку маркером на зуб (A), с одного края пильного диска находящегося на несколько миллиметров выше плоскости стола.
- Приподнимите упор распила под углом 45° немного из т-образного паза, чтобы приложить к его краю угольник (B). Используя торец линейки угольника, зафиксируйте размер до зуба пильного диска со стороны показанной на рис. 26.

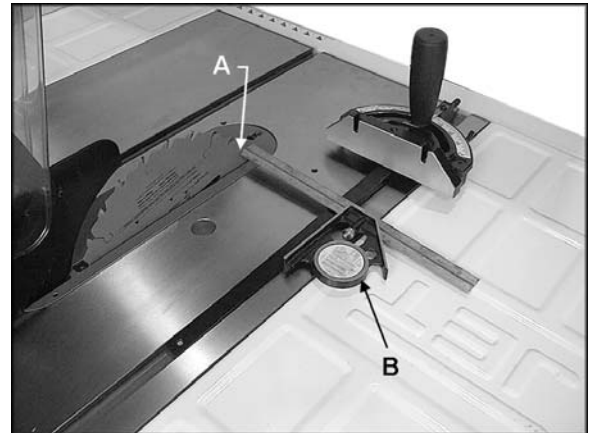


Рис. 26

- Вращайте отмеченный зуб к задней стороне пильного диска так, чтобы он остановился немного выше плоскости стола и используя угольник с линейкой проверьте, является ли расстояние к пильному диску тем же самым. См. рис. 27. Если расстояния не то же самое, сделайте отметку различия.

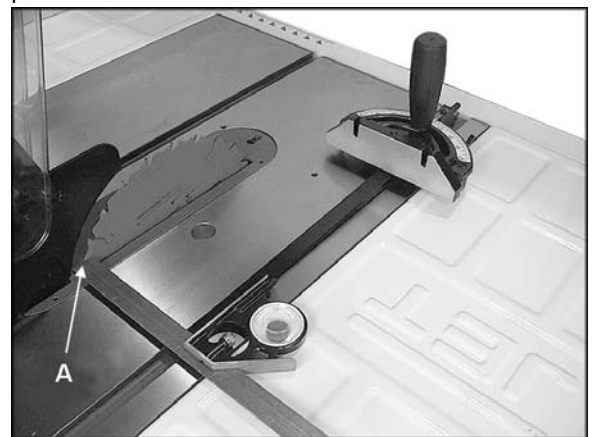


Рис. 27

- Опустите пильный диск полностью вниз. Удалите защиту пильного диска и любые предметы с поверхности стола.
- Переверните станок, ногами вверх (поместите мат или одеяло на полу, чтобы защитить поверхность стола).
- Ослабьте болты крепления механизма к столу и поправьте агрегат с пильным диском согласно расстоянию, которое Вы отметили.
- Крепко закрутите винты крепления пильного механизма к столу.

9. Проверьте установку углов наклона, и правильность положения упоров, расположение защиты пильного диска и т.д. Сделайте любые необходимые регулировки.

6. РАБОТА

(ПРИМЕЧАНИЕ: следующие иллюстрации могут или, возможно, не совпадают, с вашим представлением о пилении, но технологически - операции те же самые). Ознакомьтесь с местоположением и работой всех средств управления, регуляторов и принадлежностей к ним, таких как упор для распила под углом до 45° и защита пильного диска.

Опасности

Серьезное повреждение может следовать из опасности, которые происходят, при заклинивании пильного диска заготовкой или застрявшей деталью между пильным диском и параллельным упором или другим неправильными действиями. Эта информация может помочь оператору сделать действия для улучшения работы на станке.

Упомянутые ниже условия, могут вызвать опасность:

- В параллельный упор упирается торец доски и расклинивает пильный диск при торцевом распиле.
- Не правильная установка высоты пильного диска, при распиливании детали.
- Установленный расклинивающий нож не выровнен с пильным диском.
- Использование плохо заточенного пильного диска.
- Параллельный упор не параллелен пильному диску, доска распиливается клином, не соответствует размеру.
- Применение автоподачи вызывает, отрыв от плоскости параллельного упора края заготовки, искривление распила.
- Распиливание пиломатериала, который искривлен (не плоская поверхность), или не имеет прямого края, или имеет пороки древесины.

Минимизировать или предотвратить повреждение от опасностей:

- Следите и исправляйте выше изложенные условия.
- Надевайте защитный прозрачный щиток или очки для безопасности глаз.
- Не используйте упор для распила под углом 45 градусов и параллельный упор в одной и той же операции, если к параллельному упору не прикреплен накладкой, чтобы позволить торцованной части заготовки прибывать в свободном перемещении, при торцевании следующей части (см. рис. 36).
- Поскольку на станке используется функция противоударных фиксаторов, она должна периодически проверяться (рис. 28). Если фиксаторы не останавливают обратное движение заготовки, повторно сделайте точную установку деталей.
- Постоянно, следите за деталями узла распила и креплением к корпусу с повышенным вниманием перед включением, началом вращения и останавливая станок.

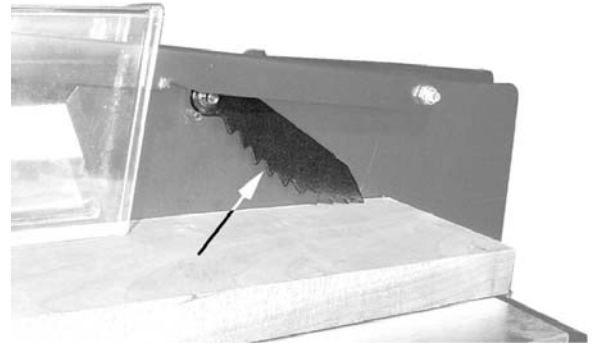


Рис. 28

Использование пильного диска с пятнами прожогов, низкого качества, неподходящего по посадочному месту, или не соответствующий тех.требованиям с налипками или смолой, может привести к несчастному случаю.

Никогда не используйте тонкий пильный диск. Использование острого, хорошего качества, и соответствующий тех.требованиям пильный диск для работы, поможет избежать повреждений.

Размещайте заготовку должным образом и закрепите ее твердо вдоль упора или защиты пильного диска. Используйте толкатель или предохранительную планку, распиливая короткие, узкие (15мм шириной или меньше), или тонкие детали. Используйте деревянную планку установленную на упоре распила под углом до 45 градусов, обшивая панели или делая обвязку.

Для увеличения безопасности при торцевом распиле, используйте деревянную планку, (показанную на рис. 29), соединённую с упором распила под углом до 45°, используя отверстия, в корпусе упора.

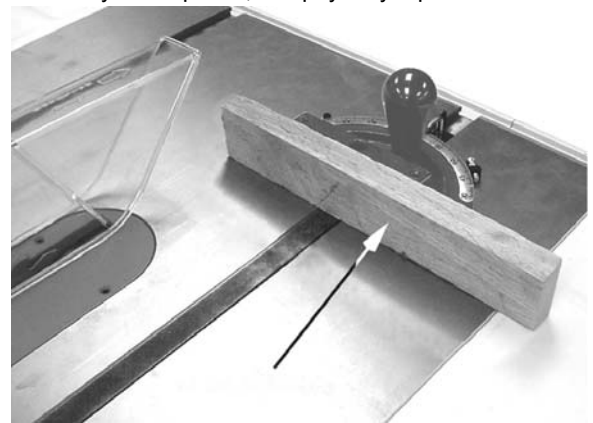


Рис. 29

При торцевании проводите деталь за защиту пильного диска. Не придавливайте и не касайтесь свободного конца или торцованной части заготовки. При операции торцовочного пиления отпиленная часть детали должна перемещаться без помех.

Всегда держите свои руки в не зоны пиления диска и никогда не вводите назад вращающегося диска руку, чтобы прижать заготовку.

Наклон пильного диска, должен всегда устанавливаться к параллельному упору на правой стороне от пильного диска так, чтобы диск наклонился далеко от упора и минимизировал возможность ухудшения распила и получения травмы.

Продольное пиление

Продольное пиление - это, когда через пильный диск, размещённый на столе, движется деталь примерно параллельно размещению волокон на поверхности древесины приложенная к параллельному упору, чтобы гарантировать желательную ширину распила (рис.30).

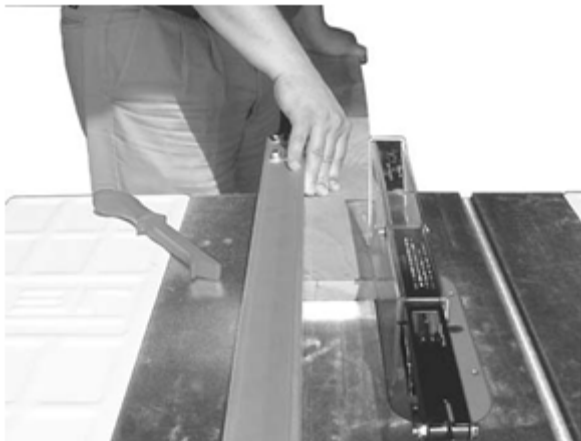


Рис. 30

ПРЕДОСТЕРЕЖЕНИЕ: Прежде, чем начать продольное пиление, убедитесь, что параллельный упор надёжно зафиксирован и выровнен должным образом к пильному диску.

- Никогда не используйте упор для распила под углом до 45° в комбинации с параллельным упором.
- Никогда не распиливайте заготовки короче чем диаметр пильного диска.
- Никогда не поддерживайте и не пытайтесь удалить рукой отпиленную часть детали позади вращающегося пильного диска.

Всегда используйте защиту пильного диска, расклинивающий нож и противоударные фиксаторы. Удостоверьтесь, что расклинивающий нож должным образом установлен. Когда заготовка распиливается вдоль волокна, обе части заготовки имеют тенденцию соединиться и сдавливают плоскость пильного диска.

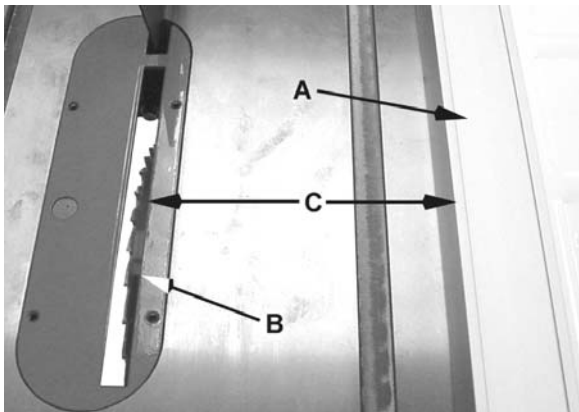


Рис. 31

Упор для заготовки (A, рис. 31), должен быть установлен в размер ширины распила (C, рис. 31) при использовании наклеиваемой линейки на передней несущей рейке, или измеряя расстояние между пильным диском (B) и упором для заготовки (A).

Если у части заготовки нет прямого края, гвоздём отчертите прямую линию на доске, чтобы обеспечить линию распила против упора для заготовки. Чтобы распилить должным образом, доску нужно приложить

хорошей поверхностью к столу. Если это невозможно, положите изогнутой частью вверх.

В процессе пиления, используйте одну руку, чтобы прижимать доску к столу и упору, и другой, чтобы двигать часть доски между пильным диском и упором для заготовки. Если заготовка является более узкой чем 6" или короче чем 12", используйте толкатель или предохранительную колодку, чтобы протолкнуть её между упором и пильным диском (рис. 32). Никогда не толкайте таким образом, что рука подталкивающая деталь попадает на пильный диск. Двигайте рукой, служащей прижимом на безопасном расстоянии от пильного диска, когда распиливание заканчивается. Для очень узкого распила, где толкатель не может использоваться, используйте предохранительную колодку или вспомогательный упор. Всегда проводите заготовку полностью вдоль пильного диска, в конце пиления минимизируйте возможность травмирования.



Рис. 32

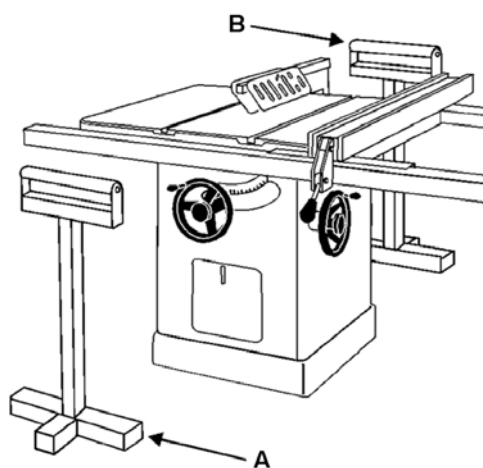


Рис. 33

Когда необходимо распиливать длинные заготовки используется роликовая опора впереди стола и поддержка или "tailman" (роликовая опора) в задней стороне как показано на рис. 33.

Никогда не используйте упор для заготовки вне стола, на конце направляющих реек.

Учитывайте, что пильный диск поднят на 1/8" выше верхней плоскости заготовки. Поднятие пильного диска выше не рекомендуется.

Деление

Деление - операция пиления, в которой толстые доски распиливаются на несколько тонких. Узкие доски до 3" могут быть распилены по высоте за один проход. Более толстые доски до 6" должны быть распилены по высоте за два прохода.

В распиловке более толстых досок, установите высоту пильного диска, чтобы наложить на два пропила 1/2" высоту зуба, как показано на рис. 34. Слишком глубокий первый пропил может привести к зажиманию пильного диска и возможным травмам на втором пропилах. Всегда устанавливайте ту же самую сторону доски против упора для обоих пропилов.

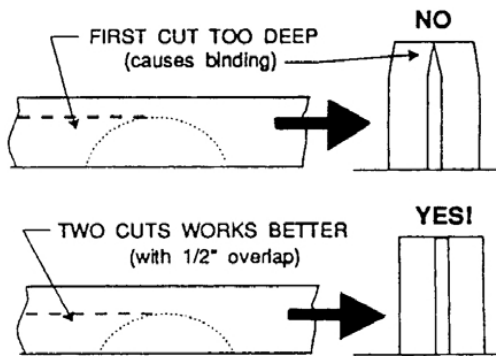


Рис. 34

Торцевание

Торцевание - это, когда заготовка распиливается поперёк структуры волокон детали, используя упор для распила под углом до 45°, чтобы разместить и удержать заготовку (рис. 35).



Рис. 35

Торцевание никогда не должно делаться руками, и при этом продольный упор не должен использоваться как стопор на линейке распила, если к нему не приспособлен дополнительно брусок (А, рис. 36) для того, чтобы отпиленная часть детали прибывала свободной, не задерживая процесс торцевания.

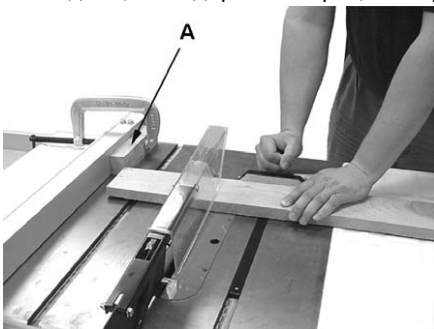


Рис. 36

Упор для установки длины не должен использоваться на свободном конце заготовки в зоне пиления.

Не торцуйте заготовки короче чем 6". Прежде, чем начать пиление, убедитесь, что упор для распила под углом до 45° надежно зажат под желательным углом. Прижмите заготовку твердо на столе и к корпусу упора для распила под углом до 45°. Всегда используйте прозрачную защиту и расклинивающий нож и проверьте, что он должным образом выровнен.

Для торцевания под углом 90°, большинство операторов предпочитают использовать упор в пазе с левой стороны. При использовании его в этом положении удерживайте заготовку против упора левой рукой, а правую руку используйте для продвижения заготовки. Когда используется паз с правой стороны, а направление поперечного распиливания таково, что пильный диск наклоняется в сторону от упора, положение рук меняется.

Используя упор для распила под углом до 45°, заготовка должна быть закреплена твердо и продвигаться медленно и равномерно без рывков. Если заготовка не закреплена твердо, она может вибрировать, заставляя этим зажимать пильный диск и победитовый зуб пилы.

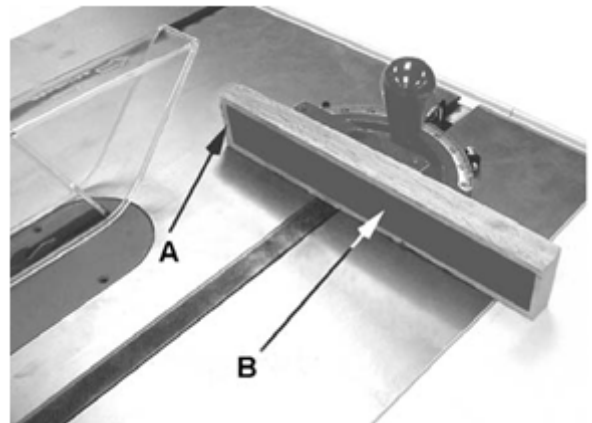


Рис. 37

Чтобы улучшить эффективность упора для распила под углом до 45° в торцевании, некоторые пользователи устанавливают вспомогательный деревянный брусок расширения (со вклеенной - полосой абразивной бумаги) к упору для распила под углом до 45°, как показано на рис. 37.

Сделайте вспомогательную подложку для любой заготовки, располагающейся выше плоскости стола с тенденцией качаться над столом.

Учитывайте, что пильный диск поднят на 1/8" выше верхней плоскости заготовки. Поднятие пильного диска выше не рекомендуется.

Наклон и Операции распиливания под различными углами до 45 градусов

Распиливание под наклоном – наклонный распил, специальный тип операции, где пильный диск наклонен под углом меньше чем 90° к поверхности стола (рис. 38). Операции выполняются в той же самой манере, как продольный распил или торцевание, кроме параллельного упора, упор для распила под углом до 45°, должен использоваться на правой стороне от пильного диска, чтобы обеспечить дополнительную безопасность при положении верхней точки пильного диска и плоскости стола. При наклонном распиле

заготовка должна быть закреплена твердо в упоре для распила под углом до 45°, чтобы предотвратить сползание.



Рис. 38

Торцевание - Торцевание сделанное под углом к краю заготовки, и наклоном под углом 45 градусов (рис. 39). Установите упор для распила под углом до 45° под необходимым углом, установите наклон пильного диска под углом 45 градусов, и произведите пиление, но заготовку закрепите дополнительно сильнее, чтобы предотвратить сползание.

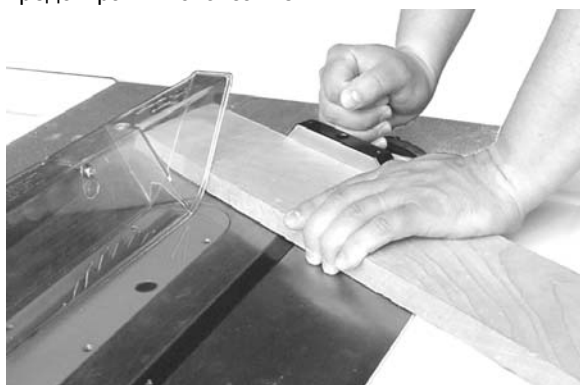


Рис. 39

Примечание: При выполнении распиливания под различными углами (с наклоном пильного диска) используйте упор для распила под углом до 45° в пазе с правой стороны, чтобы обеспечить больше свободного пространства для руки и безопасность.

Учитывайте, что пильный диск поднят на 1/8" выше верхней плоскости заготовки. Поднятие пильного диска выше не рекомендуется.

7. ТЕХНИЧЕСКОЕ ОБСЛУЖИВАНИЕ

ПРЕДУПРЕЖДЕНИЕ: Всегда отключайте питание станка перед проведением технического обслуживания. Отказ от этого, может привести к серьезной травме.

Очистка

Убирайте JPS-10TS согласно списку ниже, чтобы гарантировать наилучшую работу.

Отметьте: Следующий список обслуживания предполагает, что пиление используется каждый день.

Ежедневно:

- Протирайте поверхность стола и Т-образные пазы антикоррозийным средством.
- Уберите опилки, налёт и смолу с пильного диска.

Еженедельно:

- Чистите корпус двигателя сжатым воздухом.

- Протирайте направляющие рейки сухой кремниевой смазкой.

Смазывание

Смазывайте механизмы, обозначенные ниже, каждые 12 месяцев.

- Смажьте оси наклона пильного диска 6 или 7 каплями легкого машинного масла.
- Смажьте ось подъема пильного диска 6 или 7 каплями легкого машинного масла.
- Червячные передачи и резьбы должны смазываться автомобильной смазкой для подшипников колес.

Проверьте все регулировки после смазывания.

Разное

Всегда учитывайте естественный износ узлов и деталей вашего станка в процессе эксплуатации и заменяйте по мере необходимости:

- Установочные болты
- Выключатель станка
- Пильный диск
- Защита пильного диска

8. ПОИСК НЕИСПРАВНОСТЕЙ JPS-10TS

Неисправность	Возможная причина	Устранение неисправностей
Двигатель не запускается.	Низкое напряжение.	Проверьте линию электропитания на надлежащее напряжение.
	Разомкнута цепь двигателя или ослаблено соединение.	Проверьте все ведущие соединения двигателя на наличие ослабленных или разомкнутых соединений.
Двигатель не запустится: предохранители или автоматические выключатели перегорели.	Короткое замыкание в сетевом шнуре или вилке.	Проверьте шнур или вилку на наличие поврежденной изоляции и замыкания проводов.
	Короткое замыкание двигателя или ослабленных соединений.	Проверьте все соединения двигателя на наличие ослаблений, замыкания клемм или изношенной изоляции.
	Неисправны предохранители или автоматические выключатели на линии электропитания.	Установите исправные предохранители или автоматические выключатели.
Мотор перегревается.	Двигатель перегружен.	Уменьшите нагрузку на двигатель
	Циркуляция воздуха через двигатель ограничена.	Очистите вентилятор двигателя при помощи сжатого воздуха, чтобы восстановить нормальную циркуляцию воздуха
Остановки двигателя, приводящие к перегоранию предохранителя или замыканию автоматического выключателя.	Двигатель перегружен.	Уменьшите нагрузку на двигатель
	Короткое замыкание двигателя или ослабленных соединений.	Проверьте все соединения двигателя на наличие ослаблений, замыкания клемм или изношенной изоляции.
	Низкое напряжение.	Проверьте линию электропитания на надлежащее напряжение.
	Неисправны предохранители или автоматические выключатели на линии электропитания.	Установите исправные предохранители или автоматические выключатели.
Станок в процессе работы замедляется.	На заготовку оказывают слишком большое давление.	Подавайте заготовку медленнее
	Ослаблен ремень.	Натяните ремень
Громкий, повторяющийся шум, исходящий от станка.	Шкивные установочные винты или шпонки отсутствуют или ослаблены.	Проверьте шпонки и установочные винты. При необходимости замените или затяните.
	Вентилятор двигателя бьётся о крышку.	Подтяните вентилятор или прокладку крышки.
	Клиновой ремень поврежден.	Замените клиновой ремень.
Пильный диск расположен не перпендикулярно к упору или не под углом 45°, или параллельный упор расположен не перпендикулярно к пильному диску.	Пильный диск деформирован.	Заменить пильный диск.
	Столешница не параллельна пильному диску.	Отрегулируйте столешницу параллельно пильному диску.
	Параллельный упор не параллелен пильному диску.	Отрегулируйте упор параллельно пильному диску.
Пильный диск не доходит до угла 90°.	Точность упора 90° не отрегулирована.	Отрегулируйте точность упора 90°.
	Кронштейн указателя наклона показывает правильное значение, прежде чем пильный диск достигает 90°	Надпилите правую сторону кронштейна указателя, пока пильный диск не будет доходить до 90°.

Таблица 2.