

---

# SC1 genius

**SEGA CIRCOLARE  
CIRCULAR SAW  
КРУГЛОПИЛЬНЫЙ СТАНОК  
SCIE CIRCULAIRE  
SIERRA CIRCULAR**

**USO E MANUTENZIONE  
OPERATION AND MAINTENANCE  
ЭКСПЛУАТАЦИЯ И ОБСЛУЖИВАНИЕ  
FONCTIONNEMENT ET ENTRETIEN  
USO Y MANUTENCION**



## ITALIANO

Nel presente manuale, alcune informazioni ed illustrazioni, possono differire dalla macchina in vostro possesso in quanto sono descritte ed illustrate tutte le configurazioni inerenti alla macchina completa di tutti gli **OPTIONAL**; pertanto fare riferimento solo alle informazioni strettamente legate alla configurazione della macchina da voi acquistata.

Con questo libretto desideriamo fornirvi tutte le informazioni necessarie alla manutenzione e all'uso corretto della macchina. La rete di distribuzione è da questo momento al vostro servizio per qualunque problema di assistenza tecnica, parti di ricambio e per qualunque nuova esigenza che possa far sviluppare la vostra attività.

Ogni vostra osservazione sul presente libretto è un contributo importante per il miglioramento dei servizi che l'azienda può offrire ai propri clienti.

## ENGLISH

Some information and illustrations in this manual may differ from the machine in your possession, since all the configurations inherent in the machine complete with all the **OPTIONS** are described and illustrated. Therefore, refer only to that information strictly connected with the machine configuration you have purchased.

With this manual we would like to provide the necessary information for maintenance and proper use of the machine. The distribution network is at your service for any technical problem, spare parts or any new requirement you may have for the development of your activity.

Any observations you might wish to make on this handbook will be an important contribution to improve the services the company offers its customers.

## РУССКИЙ

Некоторые сведения и иллюстрации настоящего руководства могут не соответствовать имеющемуся у Вас станку в связи с тем, что в руководстве описывается станок, оснащенный полным набором **ОПЦИОНАЛЬНОГО** оборудования. По этой причине руководствуйтесь лишь той информацией, которая строго соответствует компоновке приобретенного Вами станка.

В руководстве представлены лишь необходимые сведения по эксплуатации и техническому обслуживанию станка.

С этого момента наша дистрибьюторская сеть находится в Вашем полном распоряжении по любым вопросам, касающимся сервиса, запасных частей или нового оборудования, необходимость в котором может возникнуть по ходу развития Вашего предприятия.

Любые Ваши замечания по содержанию настоящей инструкции будут важным вкладом в улучшение качества услуг, которые наша компания предоставляет потребителям.

## FRANÇAIS

Certaines informations et illustrations, se trouvant dans cette notice, peuvent différer de la machine que vous possédez car ce sont les configurations concernant la machine avec toutes les **OPTIONS** qui sont décrites et illustrées. Il faut donc voir uniquement les informations strictement liées à la configuration de la machine que vous avez achetée.

Avec cette notice nous voulons vous fournir les informations nécessaires pour l'entretien et l'utilisation correcte de la machine.

Le réseau de distribution est dès à présent à votre entière disposition pour tout problème d'assistance technique, pièces détachées et pour toute nouvelle exigence pouvant vous aider à développer votre activité.

Toutes vos observations à propos de cette notice contribueront à l'amélioration des services que l'entreprise peut offrir à ses clients.

## ESPAÑOL

En el presente manual, algunas de las informaciones e ilustraciones podrían diferir de las de la máquina que usted posee, ya que están descritas e ilustradas todas las configuraciones inherentes a la máquina con todos los **ELEMENTOS OPCIONALES**; por consiguiente tomen como referencia sólo la información estrechamente relacionada con la configuración de la máquina que usted ha comprado.

Con este manual deseamos brindarles la información necesaria para el mantenimiento y el uso correcto de la máquina.

A partir de este momento, la red de distribución queda a su servicio para cualquier problema de asistencia técnica, para suministrar las piezas de repuesto y para cualquier nueva exigencia que pueda contribuir al desarrollo de su actividad.

Cualquier observación que desee realizar sobre este manual representará una importante contribución a la mejora de los servicios que la compañía ofrece a sus clientes.

Per qualsiasi problema o informazione siamo a vostra completa disposizione:

Please do not hesitate to contact us for any help or information:

Pour tout problème, ou information, nous sommes à votre entière disposition :

Обращайтесь за помощью и информацией по адресам:

Estamos a su completa composición para cualquier problema o información que desee consultarnos:

**SCM INDUSTRIA S.p.A**

**47892 Gualdicciolo - Rep.San Marino**

**e-mail: info@minimax.sm**

dall'Italia:  
from Italy:  
de l'Italie:  
из Италии:  
de Italia:

**Tel.0549 / 876910**  
**Telefax 0549 / 999604**

dall'estero:  
from abroad:  
de l'étranger:  
из других стран:  
del exterior:

**Tel.00378 / 876912**  
**Telefax 00378 / 999604**

LIBRETTO USO E MANUTENZIONE SC1 genius						Emissione		Data emissione		Codice	
Italiano - Inglese - Russo - Francese - Spagnolo						S.M.C.		01/04/09		0000510179G	
Data modifica	N°bolla modifica	Indice modifica	Data modifica	N°bolla modifica	Indice modifica	Data modifica	N°bolla modifica	Indice modifica	Data modifica	N°bolla modifica	Indice modifica
Prima edizione	/	00	01/07/10	1992	02	01/06/11	2254	04			
01/01/10	1258	01	23/03/11	1320	03						

**1. INFORMAZIONI GENERALI**

1.1. SCOPO DEL MANUALE .....	10
1.2. IDENTIFICAZIONE COSTRUTTORE E MACCHINA .....	12
1.3. RACCOMANDAZIONI PER L'ASSISTENZA .....	14

**2. SPECIFICHE TECNICHE**

2.1. DESCRIZIONE DELLA MACCHINA .....	16
2.2. CONDIZIONI PREVISTE D'UTILIZZO E CONTROINDICAZIONI .....	18
2.3. CARATTERISTICHE TECNICHE .....	20
2.4. POSTAZIONI DI LAVORO .....	22
2.5. POLVERI EMESSE .....	22
2.6. LIVELLO DI RUMOROSITÀ' .....	24
2.7. DISPOSITIVI DI SICUREZZA .....	26

**3. PRECAUZIONI PER LA SICUREZZA (PRATICHE DI LAVORO SICURO)**

3.1. NORME DI SICUREZZA .....	28
3.2. RISCHI RESIDUI .....	34
3.3. SEGNALI DI SICUREZZA E DI INFORMAZIONE .....	36

**4. INSTALLAZIONE**

4.1. SOLLEVAMENTO E SCARICO .....	38
4.2. ZONA DI INSTALLAZIONE - CARATTERISTICHE .....	40
4.3. INSTALLAZIONE PARTI SMONTATE - PREMESSA .....	42
4.3.1 Pianetto vagone - Montaggio .....	42
4.3.2 Telaio di squadro - Installazione .....	42
4.3.3 Installazione prolunga piano .....	42
4.3.4 Riga per squadrare - Installazione .....	46
4.3.5 Piano di lavoro aggiunto - Installazione .....	48
4.3.6 Supporto tubo aspirazione - Installazione .....	48
4.3.7 Guida filo e sega - Installazione .....	50
4.3.8 Protezioni - Installazione .....	50
4.4. COLLEGAMENTO ELETTRICO .....	52
4.5. ASPIRAZIONE DEI TRUCIOLI .....	56

**5. NORME DI MESSA A PUNTO**

5.1. UTENSILI - MONTAGGIO E REGISTRAZIONE .....	58
5.1.1 Sega circolare - Montaggio .....	58
5.1.2 Sega circolare - regolazione .....	60
5.1.2 GUIDA SEGA - REGOLAZIONE .....	60

**6. NORME DI FUNZIONAMENTO**

6.1. QUADRO COMANDI .....	64
6.1.1 Funzioni di comando .....	64
6.1.2 Avviamento macchina .....	66
6.1.3 Arresto macchina .....	66
6.1.4 Arresto di emergenza .....	66
6.1.5 Fine lavoro .....	66
6.2. SEGA CIRCOLARE .....	68
6.2.1 Lavorazione .....	68
6.2.2 Lavorazione con la guida parallela .....	70
6.2.3 Uso corretto delle lame circolari .....	74

**7. ESIGENZE DI MANUTENZIONE**

7.1. CINGHIE TRAPEZOIDALI - SOSTITUZIONE E TENSIONAMENTO .....	76
7.1.1 Cinghie trasmissione sega .....	78
7.2. VERIFICA DISPOSITIVI DI SICUREZZA .....	78
7.3. PULIZIA GENERALE .....	80
7.4. LUBRIFICAZIONE GENERALE .....	80
7.5. SOSTITUZIONE E SMALTIMENTO .....	82

**8. GUIDA ALLA RICERCA DEI GUASTI**

8.1. EVENTUALI INCONVENIENTI, CAUSE, RIMEDI .....	82
---	----

**1. GENERAL INFORMATION**

1.1. PURPOSE OF THIS MANUAL.....11  
 1.2. MANUFACTURER AND MACHINE IDENTIFICATION .....13  
 1.3. CUSTOMER SERVICE RECOMMENDATIONS .....15

**2. SPECIFICATIONS**

2.1. DESCRIPTION OF THE MACHINE .....17  
 2.2. OPERATING CONDITIONS AND CONTRARY DIRECTIONS .....19  
 2.3. SPECIFICATIONS .....21  
 2.4. WORKING PLACES .....23  
 2.5. DUST EMISSION .....23  
 2.6. NOISE LEVEL .....25  
 2.7. SAFETY DEVICES.....27

**3. SAFETY PRECAUTIONS (SAFE WORKING PRACTICES)**

3.1. SAFETY REGULATIONS .....29  
 3.2. RESIDUAL RISKS .....35  
 3.3. SAFETY AND INFORMATION SIGNALS .....37

**4. INSTALLATION**

4.1. LIFTING AND UNLOADING .....39  
 4.2. INSTALLATION AREA - CHARACTERISTICS .....41  
 4.3. INSTALLATION OF DISASSEMBLED PARTS - INTRODUCTION.....43  
 4.3.1 Slide table - Assembly .....43  
 4.3.2 Squaring frame - Installation.....43  
 4.3.3 Squaring ruler - Installation .....43  
 4.3.4 Suction tube support - installation .....47  
 4.3.5 Saw fence - Installation .....49  
 4.3.6 Protection - Installation .....49  
 4.3.7 Plane and saw fence - Installation .....51  
 4.3.8 Protection - Installation .....51  
 4.4. ELECTRICAL CONNECTION.....53  
 4.5. CHIP SUCTION .....57

**5. SET - UP PROCEDURES**

5.1. TOOL - ASSEMBLY AND ADJUSTMENT ..... 59  
 5.1.1 Circular saw - Assembly ..... 59  
 5.1.2 Circular saw - adjustment ..... 61  
 5.2. SAW UNIT FENCE - ADJUSTMENT ..... 61

**6. OPERATING PROCEDURES**

6.1. CONTROL BOARD ..... 65  
 6.1.1 Control functions..... 65  
 6.1.2 Starting the machine ..... 67  
 6.1.3 Stopping the machine ..... 67  
 6.1.4 Emergency stop ..... 67  
 6.1.5 End of work ..... 67  
 6.2. CIRCULAR SAW ..... 69  
 6.2.1 Machining ..... 69  
 6.2.2 Working with the parallel guide ..... 71  
 6.2.3 Correct use for circular saw..... 75

**7. MAINTENANCE REQUIREMENTS**

7.1. V-BELT REPLACEMENT AND TIGHTENING ..... 77  
 7.1.1 Saw driving belts ..... 79  
 7.2. CHECKING THE SAFETY DEVICES ..... 79  
 7.3. OVERALL CLEANING..... 81  
 7.4. GENERAL LUBRICATION..... 81  
 7.5. REPLACEMENT AND DISPOSAL ..... 83

**8. TROUBLE - SHOOTING GUIDE**

8.1. TROUBLES - CAUSES -WHAT TO DO..... 83

**1. ОБЩАЯ ИНФОРМАЦИЯ**

1.1. НАЗНАЧЕНИЕ РУКОВОДСТВА.....	11
1.2. ИДЕНТИФИКАЦИЯ ИЗГОТОВИТЕЛЯ И СТАНКА.....	13
1.3. РЕКОМЕНДАЦИИ ПО ОБРАЩЕНИЮ В СЕРВИС.....	15

**2. ТЕХНИЧЕСКИЕ ХАРАКТЕРИСТИКИ**

2.1. ОПИСАНИЕ СТАНКА .....	17
2.2. ТРЕБОВАНИЯ К ПРИМЕНЕНИЮ И ЗАПРЕЩЕННЫЕ СПОСОБЫ ИСПОЛЬЗОВАНИЯ .....	19
2.3. ТЕХНИЧЕСКИЕ ХАРАКТЕРИСТИКИ .....	21
2.4. РАБОЧИЕ МЕСТА .....	23
2.5. ВЫДЕЛЕНИЕ ПЫЛИ.....	23
2.6. УРОВЕНЬ ШУМА.....	25
2.7. УСТРОЙСТВА БЕЗОПАСНОСТИ .....	27

**3. МЕРЫ ПРЕДОСТОРОЖНОСТИ (ТЕХНИКА БЕЗОПАСНОСТИ)**

3.1. ПРАВИЛА БЕЗОПАСНОСТИ .....	29
3.2. ОСТАТОЧНЫЕ ОПАСНОСТИ .....	35
3.3. ИНФОРМИРУЮЩИЕ И ПРЕДОСТЕРЕГАЮЩИЕ ЗНАКИ.....	37

**4. ВВОД В ЭКСПЛУАТАЦИЮ**

4.1. ПОДЪЕМ И ВЫГРУЗКА.....	39
4.2. ЗОНА УСТАНОВКИ - ТРЕБОВАНИЯ .....	41
4.3. МОНТАЖ НЕ СМОНТИРОВАННЫХ ЧАСТЕЙ - ПРЕДВАРИТЕЛЬНЫЕ СВЕДЕНИЯ .....	43
4.3.1. КАРЕТКА - МОНТАЖ .....	43
4.3.2. ОПОРНАЯ РАМА ДЛЯ ПОПЕРЕЧНОГО РАСКРОЯ - УСТАНОВКА .....	43
4.3.3. УСТАНОВКА УДЛИНИТЕЛЬНОГО ЭЛЕМЕНТА СТОЛА .....	43
4.3.4. ЛИНЕЙКА ДЛЯ ПОПЕРЕЧНОГО РАСКРОЯ - УСТАНОВКА ..	47
4.3.5. ДОПОЛНИТЕЛЬНЫЙ СТОЛ - УСТАНОВКА .....	49
4.3.6. ДЕРЖАТЕЛЬ ВОЗДУХОВОДА ВЫТЯЖКИ - УСТАНОВКА ....	49
4.3.7. НАПРАВЛЯЮЩАЯ ЛИНЕЙКА - УСТАНОВКА .....	51
4.3.8. ОГРАЖДЕНИЯ - УСТАНОВКА .....	51
4.4. ПОДКЛЮЧЕНИЕ К ЭЛЕКТРОСЕТИ .....	53
4.5. УДАЛЕНИЕ ОТХОДОВ .....	57

**5. ПРОЦЕДУРЫ НАЛАДКИ**

5.1. ИНСТРУМЕНТЫ - МОНТАЖ И НАСТРОЙКА .....	59
5.1.1. ДИСКОВАЯ ПИЛА - МОНТАЖ.....	59
5.1.2. ДИСКОВАЯ ПИЛА - РЕГУЛИРОВКА .....	61
5.2. НАПРАВЛЯЮЩАЯ ЛИНЕЙКА - РЕГУЛИРОВКА .....	61

**6. РАБОЧИЕ ПРОЦЕДУРЫ**

6.1. ПУЛЬТ УПРАВЛЕНИЯ .....	65
6.1.1. Назначение органов управления .....	65
6.1.2. Запуск станка .....	67
6.1.3. Остановка станка .....	67
6.1.4. Аварийная остановка .....	67
6.1.5. Завершение работы .....	67
6.2. ДИСКОВАЯ ПИЛА .....	69
6.2.1. Раскрой .....	69
6.2.2. Раскрой по параллельной линейке.....	71
6.2.3. Правильное использование пильных дисков.....	75

**7. ПРОЦЕДУРЫ ТЕХНИЧЕСКОГО ОБСЛУЖИВАНИЯ**

7.1. КЛИНОВИДНЫЕ РЕМНИ - ЗАМЕНА И ПОДТЯЖКА.....	77
7.1.1. ПРИВОДНЫЕ РЕМНИ ПИЛЫ.....	79
7.2. ПРОВЕРКА УСТРОЙСТВ БЕЗОПАСНОСТИ.....	79
7.3. УБОРКА СТАНКА .....	81
7.4. СМАЗКА СТАНКА.....	81
7.5. ЗАПАСНЫЕ ЧАСТИ, СНЯТИЕ С ЭКСПЛУАТАЦИИ .....	83

**8. ПОИСК НЕИСПРАВНОСТЕЙ**

8.1. ВОЗМОЖНЫЕ НЕИСПРАВНОСТИ, ИХ ПРИЧИНЫ И УСТРАНЕНИЕ.....	83
--	----

**1. INFORMATIONS GENERALES**

1.1. BUT DU MANUEL .....	11
1.2. IDENTIFICATION DU FABRICANT ET DE LA MACHINE .....	13
1.3. RECOMMANDATIONS POUR L'ASSISTANCE .....	15

**2. DONNEES TECHNIQUES**

2.1. DESCRIPTION DE LA MACHINE .....	17
2.2. CONDITIONS PREVUES D'EMPLOI ET CONTRE-INDICATIONS .....	19
2.3. DONNEES TECHNIQUES COTES D'ENCOMBREMENT .....	21
2.4. POSTES DE TRAVAIL .....	23
2.5. POUSSIERES EMISES .....	23
2.6. NIVEAU DE BRUIT .....	25
2.7. DISPOSITIFS DE SECURITE .....	27

**3. PRECAUTIONS DE SECURITE  
(TRAVAILLER EN SECURITE)**

3.1. PRECAUTIONS DE SECURITE .....	29
3.2. RISQUES RESIDUELS .....	35
3.3. SIGNALISATIONS DE SECURITE ET D'INFORMATION .....	37

**4. INSTALLATION**

4.1. LEVAGE ET DECHARGEMENT .....	39
4.2. EMBLACEMENT POUR L'INSTALLATION - CARACTERISTIQUES .....	41
4.3. INSTALLATION PARTIES DÉMONTÉES - INTRODUCTION .....	43
4.3.1. Tablette Wagon - Montage .....	43
4.3.2. Cadre d'équerrage - Installation .....	43
4.3.3. Einbau der tischverlängerung .....	43
4.3.4. Règle d'équerrage - Installation .....	47
4.3.5. Table de travail ajoutée - Installation .....	49
4.3.6. Support tube aspiration - installation .....	49
4.3.7. Guide dégauchisseuse et scie - Installation .....	51
4.3.8. Protections - Installation .....	51
4.4. BRANCHEMENT ELECTRIQUE .....	53
4.5. ASPIRATION DES COPEAUX .....	57

**5. NORMES POUR LA MISE AU POINT**

5.1. OUTILS - MONTAGE ET REGLAGE .....	59
5.1.1. Scie circulaire - montage .....	59
5.1.2. Scie circulaire - réglage .....	61
5.2. GUIDE SCIE - REGLAGE .....	61

**6. NORMES POUR LE FONCTIONNEMENT**

6.1. TABLEAU DE COMMANDE .....	65
6.1.1. Fonctions de commande .....	65
6.1.2. Mise en marche de la machine .....	67
6.1.3. Arrêt de la machine .....	67
6.1.4. Arrêt d'urgence .....	67
6.1.5. Ende der arbeit .....	67
6.2. USINAGE AVEC SCIE CIRCULAIRE .....	69
6.2.1. Usinage .....	69
6.2.2. Usinage avec guide parallèle .....	71
6.2.3. Utilisation correcte des lames .....	75

**7. NORMES POUR L'ENTRETIEN**

7.1. COURROIES TRAPEZOIDALES - REMPLACEMENT ET MISE SOUS TENSION .....	77
7.1.1. Courroies de transmission scie .....	79
7.2. VERIFICATION DES DISPOSITIFS DE SECURITE .....	79
7.3. NETTOYAGE GENERAL .....	81
7.4. GRAISSAGE GENERAL .....	81
7.5. REMPLACEMENT ET DESTRUCTION .....	83

**8. GUIDE POUR LA RECHERCHE DES ANOMALIES**

8.1. DEFAUTS, CAUSE, REMEDES .....	83
------------------------------------	----

**1. INFORMACIONES GENERALES**

- 1.1. FINALIDAD DEL MANUAL.....11
- 1.2. IDENTIFICACION DEL FABRICANTE Y DE LA MAQUIN .....13
- 1.3. NOTAS IMPORTANTES SOBRE LA ASISTENCIA.....15

**2. ESPECIFICACIONES TECNICAS**

- 2.1. DESCRIPCION DE LA MAQUINA.....17
- 2.2. CONDICIONES DE UTILIZACION PREVISTAS Y CONTRAINDICACIONES .....19
- 2.3. CARACTERISTICAS TECNICAS DIMENSIONES TOTALES .....21
- 2.4. PUESTO DE TRABAJO .....23
- 2.5. POLVOS EMITIDOS .....23
- 2.6. NIVEL DE RUIDO .....25
- 2.7. DISPOSITIVOS DE SEGURIDAD .....27

**3. PRECAUCIONES DE SEGURIDAD (MEDIDAS PARA UN TRABAJO SEGURO)**

- 3.1. ADVERTENCIAS DE SEGURIDAD.....29
- 3.2. RIESGOS RESIDUOS .....35
- 3.3. SEÑALES DE SEGURIDAD E INFORMACIÓN .....37

**4. INSTALACION**

- 4.1. ELEVACION Y ESCARGA .....39
- 4.2. ZONA DE INSTALACION - CARACTERISTICAS .....41
- 4.3. INSTALACION DE LAS PARTES DESMONTADAS - INTRODUCCION .....43
  - 4.3.1 Mesa Vagón - Montaje .....43
  - 4.3.2 Bastidor de escuadrado - Instalación .....43
  - 4.3.3 Regla para escuadrar - Instalación .....43
  - 4.3.4 Regla para escuadrar - Instalación .....47
  - 4.3.5 Mesa de trabajo añadida - Instalación .....49
  - 4.3.6 Soporte tubo aspiración - instalación .....49
  - 4.3.7 Guía a ras y sierra - Instalación .....51
  - 4.3.8 Protecciones - Instalación .....51
- 4.4. CONEXION ELECTRICA.....53
- 4.5. ASPIRACION DE VIRUTAS .....57

**5. NORMAS PARA LA PUESTA A PUNTO**

- 5.1. HERRAMIENTAS - MONTAJE Y REGULACION .....59
  - 5.1.2 Sierra circular - montaje.....59
  - 5.1.3 Sierra circular -regulación.....61
- 5.2. GUIA SIERRA - REGULACION .....61

**6. NORMAS DE FUNCIONAMIENTO**

- 6.1. TABLERO DE MANDOS.....65
  - 6.1.1 FUNCIONES DE CONTROL .....65
  - 6.1.2 ARRANQUE MAQUINA .....67
  - 6.1.3 PARADA DE LA MAQUINA .....67
  - 6.1.4 PARADA DE EMERGENCIA.....67
  - 6.1.5 FIN DEL TRABAJO .....67
- 6.2. SIERRA CIRCULAR .....69
  - 6.2.1 ELABORACIONES.....69
  - 6.2.2 ELABORACIÓN CON GUÍA PARALELA.....71
  - 6.2.3 USO CORRECTO DE LAS HOJAS CIRCULARES .....75

**7. EXIGENCIAS PARA EL MANTENIMIENTO**

- 7.1. CORREAS TRAPEZOIDALES - SUSTITUCION Y TENSION .....77
  - 7.1.1 Correas de transmisión sierra.....79
- 7.2. COMPROBACION DISPOSITIVOS DE SEGURIDAD.....79
- 7.3. LIMPIEZA GENERAL .....81
- 7.4. LUBRICACION GENERAL .....81
- 7.5. SUSTITUCION Y ELIMINACION .....83

**8. GUIA PARA BUSCAR LAS AVERIAS**

- 8.1. POSIBLES INCONVENIENTES, CAUSAS, REMEDIOS .....83

## ITALIANO



**Consultare attentamente questo manuale prima di procedere a qualsiasi intervento sulla macchina.**

### 1.1. SCOPO DEL MANUALE

Questo manuale è stato redatto dal Costruttore e costituisce parte integrante del corredo della macchina<sup>(1)</sup>.

Le informazioni contenute sono dirette a personale qualificato<sup>(2)</sup>.

Il manuale definisce lo scopo per cui la macchina è stata costruita e contiene tutte le informazioni necessarie per garantirne un uso sicuro e corretto.

La costante osservanza delle indicazioni in esso contenute aumenta il livello di sicurezza dell'uomo e della macchina, garantendo una più lunga durata di funzionamento della macchina stessa.

Per facilitarne la consultazione, esso è stato suddiviso in sezioni che ne identificano i concetti principali; per una ricerca rapida degli argomenti consultare l'indice descrittivo.

I testi da non trascurare, sono stati evidenziati in grassetto e preceduti da simboli qui di seguito illustrati e definiti.

**ATTENZIONE** *Indica pericoli imminenti che potrebbero provocare gravi lesioni all'operatore o ad altre persone; è necessario prestare attenzione e seguire scrupolosamente le indicazioni.*

**CAUTELA** *Indica che è necessario prestare attenzione al fine di non incorrere in serie conseguenze che potrebbero portare al danneggiamento di beni materiali, quali le risorse o il prodotto.*

<sup>(1)</sup> La definizione macchina, sostituisce la denominazione commerciale a cui fa riferimento il manuale in oggetto (vedi copertina).

<sup>(2)</sup> Sono le persone in possesso di esperienza, preparazione tecnica, conoscenza normativa e legislativa, in grado di svolgere le attività necessarie ed in grado di riconoscere ed evitare possibili pericoli nell'eseguire la movimentazione, l'installazione, l'uso e la manutenzione della macchina.

## ENGLISH



**Carefully consult this manual before doing any adjustment or maintenance services.**

### 1.1. PURPOSE OF THIS MANUAL

This manual has been drawn up by the manufacturer and is enclosed with the machine<sup>(1)</sup>.

The information contained is intended for skilled operators<sup>(2)</sup>.

This manual defines the purpose for which the machine has been manufactured and contains all the necessary information for safe, correct use.

Constant observance of the instructions contained in this manual increases the level of safety of the operator and the machine, guaranteeing a longer operating life.

To facilitate its reading, it has been divided into sections pointing out the most important operations. For a quick research of the topics, it is recommended to consult the index.

To better stress the importance of some basic passages, they have been written in heavy type and marked by some preceding symbols:

**WARNING** *Indicates imminent risks which may cause serious injury to the operator or other persons. Be careful and scrupulously follow the instructions.*

**CAUTION** *A statement advising of the need to take care lest serious consequences result in harm to material items such as the asset or the product.*

<sup>(1)</sup> The word "machine" replaces the commercial denomination which this manual refers to (see the cover).

<sup>(2)</sup> Only experienced people having the proper technical ability and knowledge of the regulations and laws will be able to carry out the necessary operations and to identify and avoid possible damages during handling, installation, operation and maintenance of the machine.



РУССКИЙ



Перед началом любых работ над станком внимательно прочтите это руководство.

FRANÇAIS



Lire ce manuel avec attention avant d'effectuer n'importe quelle opération sur la machine.

ESPAÑOL



Consultar detenidamente este manual antes de efectuar cualquier intervención en la máquina.

1.1. НАЗНАЧЕНИЕ РУКОВОДСТВА

Данное руководство было составлено Изготовителем и является неотъемлемой частью станка<sup>(1)</sup>.

Содержащаяся в нем информация предназначена квалифицированному персоналу<sup>(2)</sup>.

В руководстве определяется назначение станка и дается полная информация, необходимая для обеспечения его правильной и безопасной эксплуатации.

Постоянное соблюдение содержащихся в руководстве инструкций повышает безопасность оператора и позволяет обеспечить более долгую службу станка.

Для удобства чтения руководство подразделяется на разделы в соответствии с основными обсуждаемыми вопросами. Для ускорения поиска информации рекомендуется пользоваться оглавлением.

Особо важные фрагменты текста выделяются жирным шрифтом и предваряются представленными ниже значками.



**ВНИМАНИЕ**

Указывает на наличие потенциальных опасностей, которые могут стать причиной серьезных травм оператора и других людей. Будьте осторожны и точно следуйте инструкциям!



**ОПАСНОСТЬ**

Указывает на необходимость принятия мер предосторожности для предотвращения серьезного материального ущерба.

(1) Термин „станок“ заменяет коммерческое наименование станка, к которому относится настоящее руководство (см. обложку).

(2) Лица, обладающие необходимым опытом, технической подготовкой, знанием норм и правил, способные безопасно выполнять все необходимые действия по перемещению, установке, эксплуатации и обслуживанию станка.

1.1. BUT DU MANUEL

Ce manuel a été rédigé par la maison constructrice et fait partie intégrante des pièces livrées avec la machine<sup>(1)</sup>.

Les renseignements y contenus s'adressent à du personnel qualifié<sup>(2)</sup>.

Ce manuel indique le but pour lequel cette machine a été construite et donne tous les renseignements nécessaires pour que son emploi soit sûr et correct.

Le respect scrupuleux des normes y contenues garantit la sécurité de l'utilisateur et de la machine et permet d'obtenir une certaine économie de service et une plus longue durée de vie de la machine.

Pour en faciliter la consultation, ce manuel a été divisé en sections, identifiant les sujets principaux. Pour une localisation rapide des sujets consulter l'index.

Pour mettre en évidence les parties du texte à ne pas oublier, on les a mises en gras et précédées par les symboles montrés et définis ci de suite.



**ATTENTION**

Signale des dangers imminents qui pourraient blesser gravement l'ouvrier ou à d'autres personnes. Il faut faire attention et suivre scrupuleusement les indications.



**PRECAUTION**

Indique qu'il est nécessaire de faire la plus grande attention afin de ne pas courir des risques pouvant entraîner de graves conséquences, ainsi que l'endommagement des biens matériels, tels que les ressources ou le produit.

(1) La définition „machine“ remplace celle commerciale à laquelle on fait référence dans ce manuel (voir couverture).

(2) Sont des personnes entraînées et avec une préparation technique, ainsi qu'une connaissance des normes et des lois à même d'accomplir les opérations nécessaires, de connaître et donc d'éviter de possibles danger pendant la manutention, l'installation, l'emploi et l'entretien de la machine même.

1.1. FINALIDAD DEL MANUAL

Este manual ha sido redactado por el fabricante y representa parte integrante de la máquina<sup>(1)</sup>.

Las informaciones contenidas están dirigidas a personal cualificado<sup>(2)</sup>.

Este manual define la finalidad para la cual se ha construido esa máquina y contiene todas las informaciones necesarias para garantizar un uso seguro y correcto.

La constante observancia de las normas contenidas en el manual garantiza la seguridad de los operadores y de la máquina, la economía de trabajo y una duración de funcionamiento de la máquina misma más larga.

Para facilitar la lectura, el manual ha sido dividido en secciones que subrayan los conceptos principales. Para una búsqueda rápida de los varios asuntos, se aconseja consultar el índice.

Con el fin de poner en mayor evidencia los pasajes más importantes, ellos han sido escritos en letra negrita y están caracterizados por algunos símbolos que se ilustran y explican a continuación:



**ATENCION**

Indica peligros imminentes que podrían provocar graves lesiones al operador o a otras personas; es necesario prestar atención y seguir escrupulosamente las indicaciones.



**CAUTELA**

Indica que es necesario tener cuidado con el fin de no acarrear consecuencias graves que podrían causar el daño de bienes materiales, tales como los recursos o el producto.

(1) La definición „máquina“ sustituye la denominación comercial a la cual hace referencia este manual (ver la cubierta).

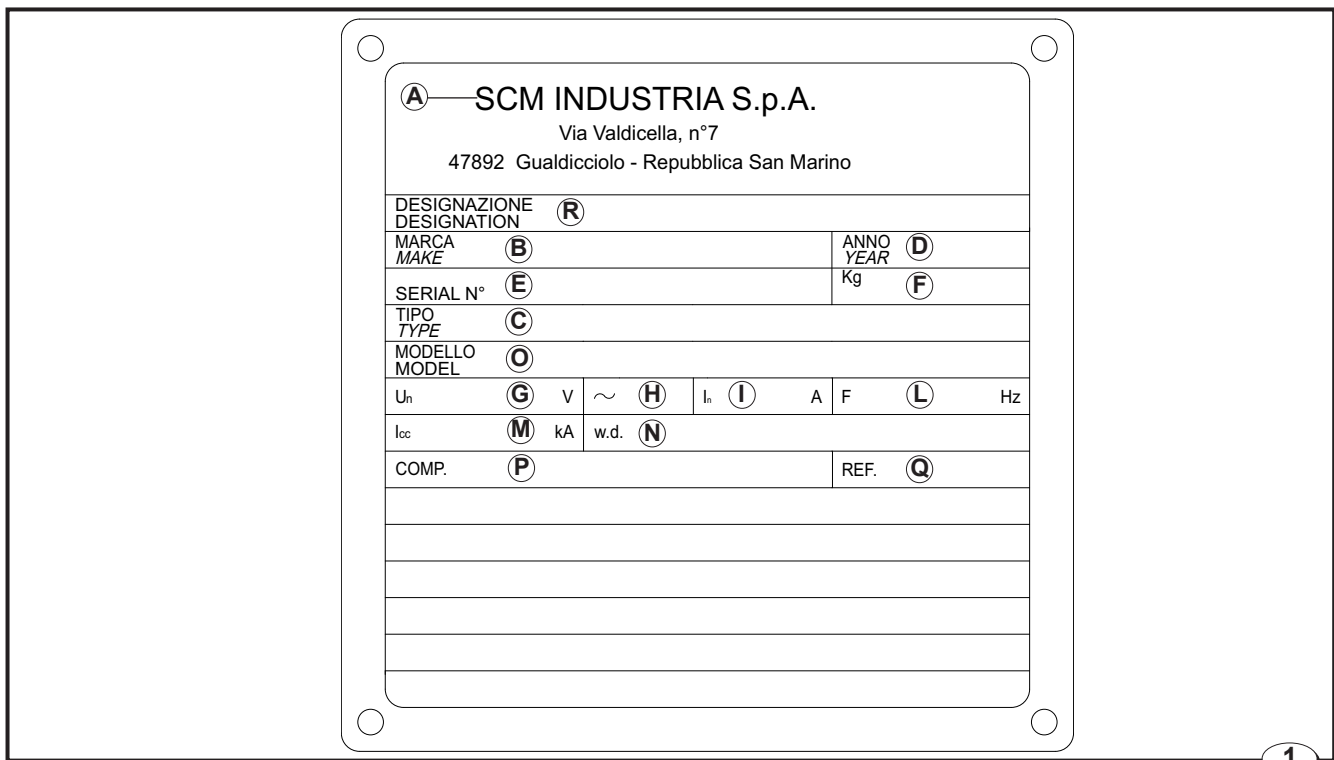
(2) Son las personas que poseen la experiencia, preparación técnica, conocimiento de las normas y leyes, que pueden efectuar las actividades necesarias y que pueden reconocer y evitar posibles peligros durante las operaciones de maniobra, instalación, uso y mantenimiento de la máquina.

**ITALIANO**

**ENGLISH**

**i INFORMAZIONI** *Indicazioni di particolare importanza.*

**i INFORMATION** *Important information.*



**1.2. IDENTIFICAZIONE CO-STRUTTORE E MACCHINA**

La targa di identificazione (fig. 1) è fissata sul basamento della macchina e riporta i seguenti dati:

- A** - Identificazione del costruttore
- B** - Marchio commerciale
- C** - Tipo macchina
- D** - Anno di produzione
- E** - Numero di serie
- F** - Peso in kilogrammi
- G** - Tensione nominale in volt
- H** - Numero fasi (corrente alternata)
- I** - Corrente nominale in amperes
- L** - Frequenza elettrica in hertz
- M** - Potere di interruzione di corto circuito del dispositivo di protezione in kiloampere
- N** - Numero schema elettrico
- O** - Modello macchina
- P** - Composizione macchina
- Q** - Riferimento interno
- R** - Designazione

**i INFORMAZIONI**

Questi dati devono essere sempre precisati al costruttore per informazioni, richieste ricambi, ecc.

**1.2. MANUFACTURER AND MACHINE IDENTIFICATION**

The identification plate (fig. 1) is fixed to the base of the machine and carries the following data:

- A** - Manufacturer
- B** - Merchandise mark
- C** - Machine type
- D** - Production year
- E** - Serial number
- F** - Weight (kg)
- G** - Rated voltage (volt)
- H** - Phases number (alternate current)
- I** - Rated current (ampere)
- L** - Frequency (hertz)
- M** - Short circuit breaking capacity of the protective device (kA)
- N** - Wiring diagram number
- O** - Machine model
- P** - Machine version
- Q** - Internal references
- R** - Designation

**i INFORMATION**

Always specify this data to the manufacturer for any information, request of spare parts, etc.

**РУССКИЙ**

**FRANÇAIS**

**ESPAÑOL**

**i** **ИНФОРМАЦИЯ** *Важная информация.*

**i** **AVERTISSEMENT** *Indications d'importance particulière.*

**i** **INFORMACIONES** *Indicaciones de importancia relevante.*

**1.2. ИДЕНТИФИКАЦИЯ ИЗГОТОВИТЕЛЯ И СТАНКА**

Идентификационная табличка (рис. 1) закреплена на станине станка и несет следующую информацию:

- A** - Изготовитель
- B** - Торговая марка
- C** - Тип станка
- D** - Год выпуска
- E** - Серийный номер
- F** - Масса (кг)
- G** - Номинальное напряжение (В)
- H** - Число фаз переменного тока
- I** - Номинальный ток (А)
- L** - Частота (Гц)
- M** - Отключающая способность устройства защиты от короткого замыкания (кА)
- N** - Номер электросхемы
- O** - Модель станка
- P** - Компонировка станка
- Q** - Отметка для внутреннего пользования
- R** - Обозначение

**1.2. IDENTIFICATION DU FABRICANT ET DE LA MACHINE**

La plaque signalétique (fig. 1) est fixée sur le socle de la machine et contient les informations suivantes:

- A** - Identification du fabricant
- B** - Marque commerciale
- C** - Type machine
- D** - Année de production
- E** - Numéro de matricule
- F** - Poids en kilogrammes
- G** - Tension nominale en volt
- H** - Nombre phases (courant alternatif)
- I** - Courant nominal en ampères
- L** - Fréquence électrique en Hertz
- M** - Pouvoir d'interruption de court circuit du dispositif de protection en kiloampères
- N** - Numéro schéma électrique
- O** - Modèle machine
- P** - Composition machine
- Q** - Référence interne
- R** - Désignation

**1.2. IDENTIFICACION DEL FABRICANTE Y DE LA MAQUINA (fig. 1)**

La placa de identificación (fig. 1) está en la base de la máquina y en ella se encuentran los datos siguientes:

- A** - Identificación del fabricante
- B** - Marca comercial
- C** - Tipo maquina
- D** - Año de producción
- E** - Numero de serie
- F** - Peso en kilogramos
- G** - Tensión nominal en volt
- H** - Numero fases (corriente alterna-da)
- I** - Corriente nominal en ampere
- L** - Frecuencia electrica en hertz
- M** - Poder de interrupción de corto circuito del dispositivo de protección in kiloamper
- N** - Numero esquema electrico
- O** - Modelo máquina
- P** - Composición máquina
- Q** - Referencia interna
- R** - Designation

**i** **INFORMATION**

Эти данные должны сообщаться изготовителю всякий раз при обращении за информацией, заказе запчастей и т.п.

**i** **AVERTISSEMENT**

Ces renseignements doivent toujours être fournis au fabricant pour toute demande d'informations et de pièces détachées, etc.

**i** **INFORMACIONES**

Es necesario detallar siempre estos datos al fabricante en caso de informes, pedido de repuestos, etc.

**ITALIANO**

**ENGLISH**

**1.3. RACCOMANDAZIONI PER L'ASSISTENZA**

Nel redigere questo libretto abbiamo preso in considerazione tutte le operazioni che rientrano nella consuetudine della normale manutenzione.

Raccomandiamo di non eseguire alcuna riparazione o intervento non indicati in questo manuale. Tutte quelle operazioni che richiedono smontaggio di parti, vanno affidate al personale tecnico autorizzato.

Per l'impiego corretto della macchina seguire le istruzioni di questo manuale.

**i INFORMAZIONI**

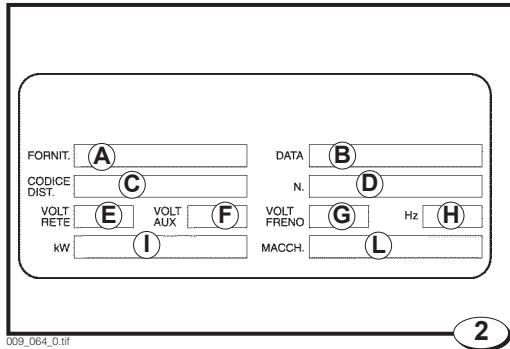
**Solo personale addestrato ed autorizzato può usare la macchina ed eseguire operazioni di manutenzione, dopo aver letto questo manuale.**

**Osservare le norme antinfortunistiche, le regole di sicurezza generale e della medicina del lavoro.**

Per informazioni riguardanti specificatamente l'impianto elettrico fornire i dati riportati sulla targhetta di fig. 2 situata nella parte interna dello sportello di accesso al vano elettrico.

**Legenda (fig. 2)**

- A** - Ditta che ha eseguito l'impianto elettrico.
- B** - Data di costruzione della centralina elettrica.
- C** - Numero distinta componenti elettrici.
- D** - Numero schema elettrico.
- E** - Tensione di rete alimentazione macchina (V).
- F** - Tensione di alimentazione circuiti ausiliari (V).
- G** - Tensione di alimentazione freno motore (V).
- H** - Frequenza elettrica in Hz.
- I** - Potenza assorbita dalla macchina.
- L** - Tipo macchina.



**1.3. CUSTOMER SERVICE RECOMMENDATIONS**

Any operation concerning routine maintenance has been taken into account while compiling this manual.

Never carry out any repair or operations which have not been mentioned in this manual. Apply to skilled and authorized technical staff to carry out any operation dealing with parts disassembly.

Keep to the instructions contained in this manual for the correct use of the machine.

**i INFORMATION**

**Only skilled and authorized staff shall use and service the machine after reading this manual.**

**Respect the accident-prevention regulations and the general safety and industrial medicine rules.**

As for information concerning the electric system, detail the data indicated on the plate of fig. 2, located inside the electric system access door.

**Legend (fig. 2)**

- A** - Firm which carried out the electric system
- B** - Electric control unit manufacturing date.
- C** - Electrical components bill number.
- D** - Wiring diagram number.
- E** - Machine supply voltage (V).
- F** - Auxiliary circuits supply voltage (V).
- G** - Motor brake supply voltage (V).
- H** - Electric frequency in Hz.
- I** - Power absorbed from the machine.
- L** - Machine type.

### 1.3. РЕКОМЕНДАЦИИ ПО ОБРАЩЕНИЮ В СЕРВИС

В данное руководство были включены все процедуры текущего технического обслуживания станка.

Не рекомендуется выполнять ремонт станка и иные операции, не описанные в настоящем руководстве. Все операции, требующие демонтажа частей станка, должны поручаться авторизованному техническому персоналу.

Для обеспечения правильной эксплуатации станка необходимо придерживаться инструкций, представленных в настоящем руководстве.



#### INFORMATION

До работы на станке и его технического обслуживания допускается опытный персонал, ознакомившийся с содержанием настоящего руководства.

Соблюдать законодательство в области охраны труда, общие правила техники безопасности и санитарные нормы рабочего места.

Информация о блоке электрооборудования станка представлена на табличке рис. 2, расположенной на внутренней стороне дверцы электрощита.

#### Пояснение (рис. 2)

- A** - Фирма-изготовитель блока электроавтоматики станка.
- B** - Дата выпуска блока электроавтоматики.
- C** - Номер списка электрических компонентов.
- D** - Номер электросхемы.
- E** - Напряжение питания станка (В).
- F** - Напряжение питания вспомогательных цепей (В).
- G** - Напряжение питания тормоза электродвигателя (В).
- H** - Частота напряжения (Гц).
- I** - Мощность, потребляемая станком.
- L** - Тип станка.

### 1.3. RECOMMANDATIONS POUR L'ASSISTANCE

Dans la rédaction de ce livret, on a pris en considération toutes les opérations faisant partie de l'entretien de routine.

Il est donc recommandé de n'effectuer aucune réparation ni opération non indiquées dans ce manuel. Toutes les opérations demandant le démontage des parties, doivent être effectuées par du personnel technique autorisé.

Pour l'emploi correct de la machine, suivre attentivement les instructions données dans le présent livret.



#### AVERTISSEMENT

Cette machine ne peut être utilisée ni entretenue que par du personnel spécialisé et autorisé, après avoir lu ce manuel.

Respecter les normes contre les accidents, les consignes générales de sécurité et de la médecine du travail.

Pour les informations concernant notamment l'installation électrique, fournir les données sur la plaquette en fig. 2, située à l'intérieur de la porte d'accès à l'armoire électrique.

#### Legende (fig. 2)

- A** - Entreprise qui a effectué l'installation électrique.
- B** - Date de fabrication du coffret électrique.
- C** - N. de liste des composants électriques.
- D** - N. de schéma de câblage.
- E** - Tension secteur pour l'alimentation de la machine (V).
- F** - Tension d'alimentation circuits auxiliaires (V).
- G** - Tension d'alimentation frein moteur (V).
- H** - Fréquence électrique en Hz.
- I** - Puissance absorbée.
- L** - Modèle de machine

### 1.3. NOTAS IMPORTANTES SO- BRE LA ASISTENCIA

Durante la redacción de este manual se han tomado en cuenta todas las operaciones relativas al mantenimiento rutinario.

Se recomienda no efectuar cualquier reparación o operación no mencionada en este manual. Solamente el personal técnico autorizado podrá cuidar todas las operaciones relativas al desmontaje de las piezas.

Para un uso correcto de la máquina, atenerse a las instrucciones indicadas en este manual.



#### INFORMACIONES

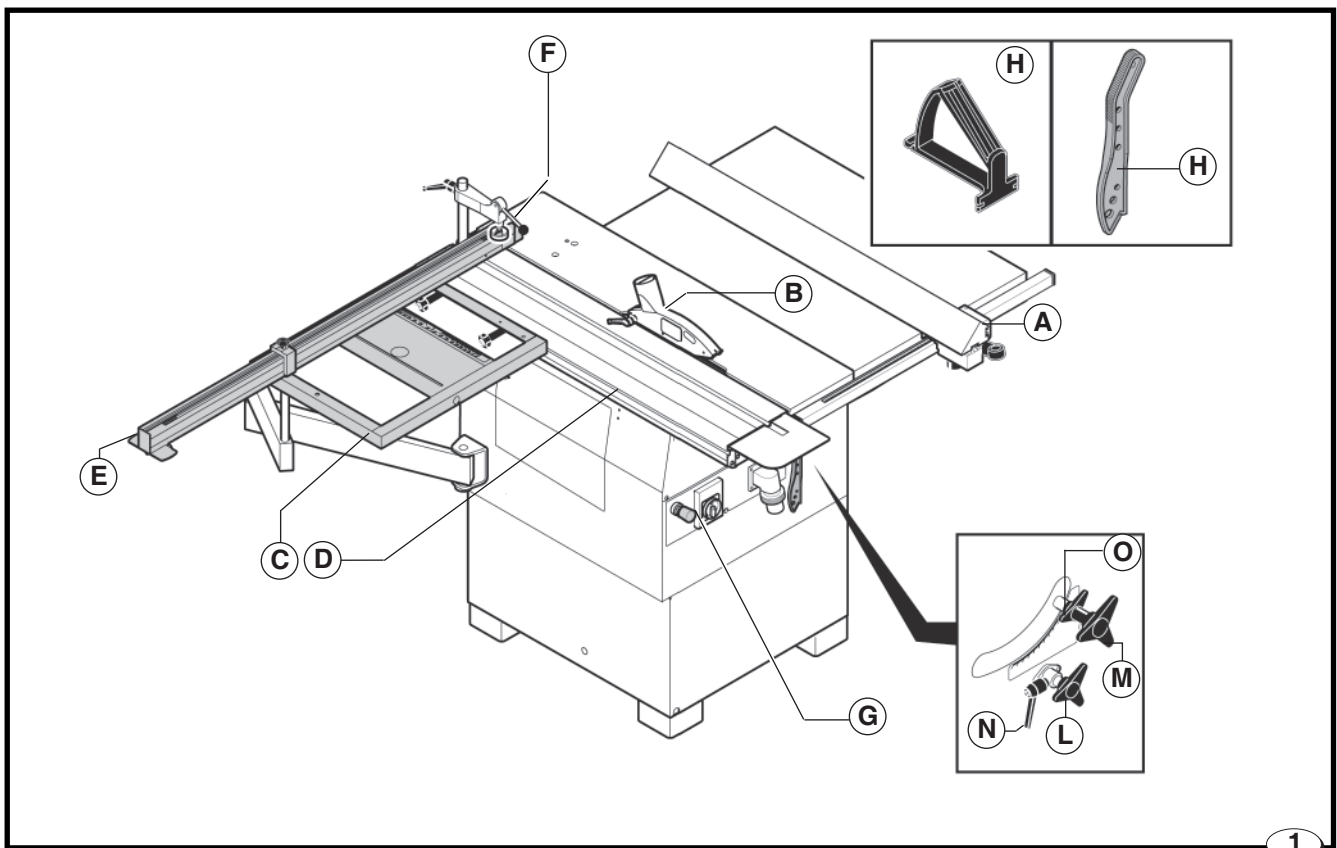
Solamente el personal autorizado y que tenga la formación adecuada puede usar la máquina y prestar el servicio de mantenimiento, después de haber leído este manual.

Observar las normas de prevención de accidentes, las reglas de seguridad general y las de la medicina del trabajo.

Para todos los informes relativos a la instalación eléctrica, detallar los datos indicados sobre la placa (fig. 2) puesta en la parte interior del portillo de acceso a los componentes eléctricos.

#### Leyenda (fig. 2)

- A.** Empresa que ha efectuado la instalación eléctrica.
- B** Fecha de fabricación de la caja de mandos eléctricos.
- C** Número lista componentes eléctricos.
- D** Número del diagrama de conexiones.
- E** Tensión de alimentación máquina (V).
- F** Tensión de alimentación circuitos auxiliares (V).
- G** Tensión de alimentación freno motor (V).
- H** Frecuencia eléctrica in Hz.
- I** Potencia absorbida por la máquina.
- L** Tipo de máquina.



040\_007\_1.tif

## 2.1. DESCRIZIONE DELLA MACCHINA (fig. 1)

La macchina è una sega circolare.

L' inclinazione della lama sega rende pratico e facile qualunque tipo di lavoro.

### Organi principali:

- A - Guida sega
- B - Gruppo sega
- C - Telaio di squadra
- D - Carro vagone in alluminio
- E - Guida per squadrare
- F - Pressore
- G - Quadro comandi
- H - Spingilegno
- L - Inclinazione sega
- M - Sollevamento sega
- N - Bloccaggio inclinazione sega
- O - Bloccaggio sollevamento sega

## 2.1. DESCRIPTION OF THE MACHINE (fig. 1)

The machine is a circular saw.

The saw blade tilting, makes any kind of machining practical and easy.

### Main components:

- A - Surface saw
- B - Saw assembly
- C - Square up frame
- D - Wagon-type aluminium slide
- E - Guide for squaring
- F - Presser
- G - Control board
- H - Wood thrust
- L - Saw inclination
- M - Saw lifting
- N - Saw inclination lock
- O - Saw lifting lock

## 2.1. ОПИСАНИЕ СТАНКА (рис. 1)

Круглопильный станок.

Угол наклона пилы может регулироваться, что расширяет универсальность станка и повышает удобство работы.

Основные элементы:

- A - Направляющая линейка
- B - Пильный узел
- C - Опорная рама для поперечного раскроя
- D - Алюминиевая каретка
- E - Линейка для поперечного раскроя
- F - Прижим
- G - Пульт управления
- H - Толкатель
- L - Наклон пилы
- M - Подъем пилы
- N - Блокировка наклона пилы
- O - Блокировка подъема пилы

## 2.1. DESCRIPTION DE LA MACHINE (fig. 1)

La machine est une scie circulaire. L'inclinaison de la lame scie rendent pratique et facilen'import quel type d'usinage.

### Organes principaux:

- A - Guide scie
- B - Ensemble scie
- C - Bâti d'équerre
- D - Chariot extractible en aluminium
- E - Guide pour équarrir
- F - Presseur
- G - Tableau de commande
- H - Pousse-bois
- L - Inclinaison scie
- M - Montée scie
- N - Blocage inclinaison scie
- O - Blocage élévation scie

## 2.1. DESCRIPCION DE LA MAQUINA

La máquina es una sierra circular de hoja inclinable para trabajar la madera.

La inclinación de la hoja sierra hace cualquier tipo de trabajo práctico y fácil.

### Organos principales:

- A - Guía sierra
- B - Grupo sierra
- C - Bastidor en ángulo recto
- D - Carro-vagón aluminio
- E - Guía para escuadrar
- F - Prensador
- G - Tablero de mandos
- H - Elemento de empuje
- L - Inclinación sierra
- M - Elevación sierra
- N - Bloqueo inclinación sierra
- O - Bloqueo de la elevación sierra

## ITALIANO

## ENGLISH

## 2.2. CONDIZIONI PREVISTE D'UTILIZZO E CONTROINDICAZIONI

Questa macchina é stata progettata per tagliare, squadrare il legno massello, i pannelli di fibra, i truciolari, i compensati e paniforte rivestiti e non.

I materiali diversi da quelli citati qui sopra non essendo assimilati al legno sono di conseguenza **vietati**; i danni provocati da una loro lavorazione vedrebbero come unico responsabile l'utilizzatore.

La macchina è stata progettata per impiegare esclusivamente utensili conformi alla norma **EN 847-1**, adatti per il tipo di materiale usato.

Collegare sempre la macchina all'impianto di aspirazione che deve essere sufficientemente dimensionato (vedi cap.4).

E' vietato l'utilizzo della macchina senza aver installato correttamente le protezioni.

E' vietato l'utilizzo di un trasciatore in quanto la macchina non è predisposta elettricamente.

Seguire scrupolosamente le precauzioni per la sicurezza indicate nel capitolo 3.

E' vietato eseguire modifiche alla macchina; l'esecuzione di modifiche, fa decadere la Dichiarazione di Conformità della macchina.



### ATTENZIONE

Per i danni che ne derivano da un uso improprio l'unico responsabile è l'utilizzatore.

## 2.2. OPERATING CONDITIONS AND CONTRARY DIRECTIONS

This machine has been designed for cutting, squaring, solid wood, fiber boards, chipboard panels, ply-wood and laminboard, coated and noncoated.

Materials different from those quoted above, since dissimilar to wood, are thus **prohibited**: the user is solely responsible for any damage caused by machining such materials.

The machine has been designed to be used exclusively with tools which comply with **EN 847-1**, suitable for the type of material machined.

Always connect the machine to a sufficiently dimensioned suction system (see Chapter 4).

It is prohibited to use the machine without having properly installed the protections.

Use of a driver is prohibited since the machine is not electrically set up.

Scrupulously follow the precautions for safety indicated in Chapter 3.

It is prohibited to make any modifications to the machine. If modifications are made, the Declaration of Conformity is forfeited.



### WARNING

For damages deriving from improper use the user is solely responsible.



**РУССКИЙ**

**2.2. ТРЕБОВАНИЯ К ПРИМЕНЕНИЮ И ЗАПРЕЩЕННЫЕ СПОСОБЫ ИСПОЛЬЗОВАНИЯ**

Рассматриваемый станок предназначен для продольно-поперечного раскроя массивной древесины, плит ДВП, ДСП, столярных плит с отделкой и без отделки.

Обработка материалов, отличных от перечисленных выше и отличающихся по составу от дерева запрещена. Вся ответственность за ущерб, причиненный вследствие обработки в станке таких материалов, ложится на владельца станка.

На станке должен использоваться режущий инструмент, соответствующий стандарту EN 847-1 и подходящий для типа раскраиваемого материала.

Станок надлежит подсоединить к системе аспирации надлежащей производительности (см. главу 4). Запрещается работать на станке с не установленными защитными ограждениями.

Запрещается применять автоподатчик, так как станок не имеет соответствующей электрической подготовки.

Необходимо тщательно придерживаться всех инструкций по технике безопасности, представленных в главе 3.

Запрещается вносить изменения в конструкцию станка. Внесение изменений в конструкцию прекращает действие Декларации Соответствия станка.



**ВНИМАНИЕ**

Вся ответственность за ущерб, причиненный вследствие использования станка не по назначению, ложится на его владельца.

**FRANÇAIS**

**2.2. CONDITIONS PREVUES D'EMPLOI ET CONTRE-INDICATIONS**

Cette machine a été conçue pour couper, équarrir, le bois massif, les panneaux de fibres, les panneaux agglomérés de copeaux, les contre-plaqués et les panneaux lamellés revêtus ou non.

Des matériaux différents de ceux énumérés ci-dessus, ne peuvent être assimilés au bois et sont donc **interdits**; les détériorations causées par leur usinage seraient entièrement à la charge de l'utilisateur.

La machine a été conçue pour utiliser exclusivement des outils conformes à la norme **EN 847-1**, adaptés pour le type de matériau utilisé.

Il faut toujours connecter la machine à l'installation d'aspiration qui doit être suffisamment dimensionnée (voir chap.4).

Il est interdit d'utiliser la machine si les protections ne sont pas installées correctement.

Il est interdit d'utiliser un système d'entraînement lorsque la machine n'est pas préparée électriquement.

Respecter scrupuleusement les consignes de sécurité figurant au chapitre 3.

Il est interdit d'effectuer des modifications sur la machine; l'exécution de modifications, annule la Déclaration de Conformité de la machine.



**ATTENTION**

Pour les dommages découlant d'une mauvaise utilisation, seul l'utilisateur est responsable.

**ESPAÑOL**

**2.2. CONDICIONES DE UTILIZACION PREVISTAS Y CONTRAINDICACIONES**

Esta máquina ha sido proyectada para cortar, escuadrar y caja, duramen, paneles de fibra, tableros regenerados, madera contrachapada y tableros enlistonados con o sin revestimiento.

Los materiales no mencionados anteriormente, no siendo similares a la madera, **están prohibidos** para su elaboración con la máquina; el usuario es el único responsable de los daños provocados por su elaboración.

La máquina ha sido proyectada para el uso exclusivo de herramientas conformes a la norma **EN 847-1**.

Conectar siempre la máquina al equipo de aspiración, que debe ser de las dimensiones suficientes (véase cap.4).

Está prohibido el uso de la máquina sin haber instalado correctamente las protecciones.

Está prohibida la utilización de un arrastrador ya que la máquina no está predisuelta eléctricamente.

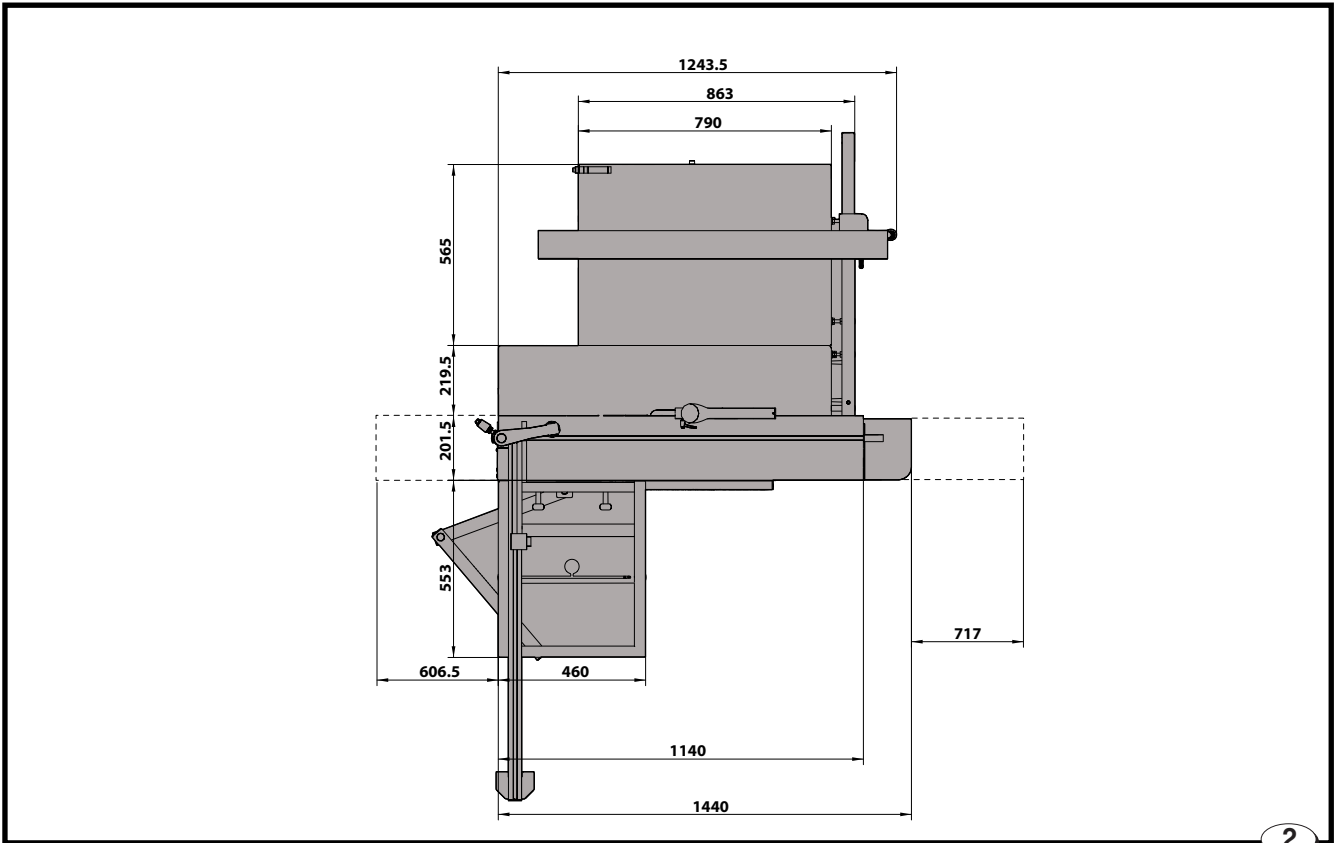
Seguir escrupulosamente las precauciones de seguridad indicadas en el capítulo 3.

Se prohíbe aportar modificaciones a la máquina; la realización de modificaciones provoca la caducidad de la Declaración de Conformidad de la máquina.



**ATENCION**

El usuario es el único responsable de los daños provocados por un uso inapropiado de la máquina.



2

### 2.3. CARATTERISTICHE TECNICHE

(OPT) = Dispositivo a richiesta

#### **Dimensioni d'ingombro**

Altezza piano  
di lavoro .....900 mm

#### **Sega**

Lama sega

- Diametro massimo ...  $\varnothing$  250mm
- Diametro minimo .....  $\varnothing$  245mm
- Diametro foro.....  $\varnothing$  30 mm
- Tempo arresto lama....~10 sec.

Velocità

di rotazione .....~3900 g/min

Massima larghezza di taglio

alla guida .....~500 mm

Inclinazione lama sega ...  $90\pm 45^\circ$

Massima altezza di taglio

con protezione:

- con lama a  $90^\circ$  .....~67 mm

- con lama a  $45^\circ$  .....~40 mm

Attacco aspirazione

alla sega .....  $\varnothing$  120 mm

Protezione sega

Attacco aspirazione

protezione sega .....  $\varnothing$  60 mm

### 2.3. SPECIFICATIONS

(OPT) = Optional device

#### **Over-all dimensions**

Work-table height .....900 mm

#### **Saw**

Saw blade

- Maximum diameter..  $\varnothing$  250 mm
- Minimum diameter...  $\varnothing$  245 mm
- Hole diameter .....  $\varnothing$  30 mm
- Blade stop time..... 10 sec.

Rotation speed .. abt. 3900 r.p.m.

Maximum fence cutting

width ..... ~500 mm

Saw blade tilting .....  $90\pm 45^\circ$

Maximum cutting height

with - protection:

- with blade at  $90^\circ$  .....~67 mm

- with blade at  $45^\circ$  .....~40 mm

Saw suction system

coupling .....  $\varnothing$  120 mm

Saw protection

Saw protection suction

coupling .....  $\varnothing$  60 mm

### 2.3. ТЕХНИЧЕСКИЕ ХАРАКТЕРИСТИКИ

(OPT) = ДОПОЛНИТЕЛЬНО  
ЗАКАЗЫВАЕМАЯ ОСНАСТКА

#### Габаритные размеры

Высота стола.....900 мм

#### Пила

Пильный диск  
- Максимальный  
диаметр .....  $\varnothing$ 250 мм  
- Минимальный  
диаметр .....  $\varnothing$ 245 мм  
- Диаметр отверстия ....  $\varnothing$ 30 мм  
- Время остановки  
пилы ..... ~10 с  
Скорость  
вращения..... ~3900 об/мин  
Максимальная ширина раскроя  
по линейке ..... ~500 мм  
Наклон пилы.....  $90\div 45^\circ$   
Максимальная высота пропила  
при наличии ограждения:  
- пила под  $90^\circ$  ..... ~67 мм  
- пила под  $45^\circ$  ..... ~40 мм  
Вытяжной патрубков....  $\varnothing$ 120 мм  
Ограждение пилы  
Вытяжной патрубков на  
ограждении пилы .....  $\varnothing$ 60 мм

### 2.3. DONNEES TECHNIQUES

(OPT) = Dispositif optionnel

#### **Cotes d'encombrement**

Hauteur de la  
table du travail .....900 mm

#### **Scie**

Lame de la scie  
- Diamètre maximum .  $\varnothing$  250 mm  
- Diamètre minimum ..  $\varnothing$  245 mm  
- Diamètre trou.....  $\varnothing$  30  
- Temps d'arrêt lame ..... 10 s.  
Vitesse de rotation...~3900 tr/min  
Largeur maxi de coupe  
au guide.....~500 mm  
Inclinaison de la lame  
de la scie .....  $90\div 45^\circ$   
Hauteur maximale de coupe  
avec protection:  
- avec lame à  $90^\circ$  .....~67 mm  
- avec lame à  $45^\circ$  .....~40 mm  
Connexion de l'aspiration  
à la scie .....  $\varnothing$  120 mm  
Protection de la scie  
Fixation aspiration protection  
scie .....  $\varnothing$  60 mm

### 2.3. CARACTERISTICAS TECNICAS

(OPT) = Dispositivo bajo pedido

#### **Dimensiones totales**

Altura mesa de trabajo ..900 mm

#### **Sierra**

Hoja sierra  
- Diámetro máximo .  $\varnothing$  250 mm  
- Diámetro mínimo: ....  $\varnothing$  245 mm  
- Diámetro orificio .....  $\varnothing$  30 mm  
- Tiempo de detención hoja .....  
10 seg.  
Velocidad de  
rotación.....~3900 rev/min  
Ancho máximo de  
corte en la guía.....~500 mm  
Inclinación hoja sierra .....  $90\div 45^\circ$   
Altura máxima de corte  
con protección:  
- con hoja de  $90^\circ$  .....~67 mm  
- con hoja de  $45^\circ$  .....~40 mm  
Conexión aspiración  
a la sierra.....  $\varnothing$  120 mm  
Protección sierra  
Conexión aspiración protección-  
sierraprotección scie .....  $\varnothing$  60 mm

## ITALIANO

## ENGLISH

**Motori**

**Dati tecnici:** vedi targa di identificazione sul motore.

**Tipo di servizio:** S6 - 40%

**Condizioni di servizio:** vedi Par. 4:2.

**Potenza motore:**

trifase monofase 1,85 KW (50 Hz)  
trifase - monofase 2,2 KW (60 Hz)

**Carro vagone in alluminio**

Vagone ..... 200x1140 mm

Capacità a squadrare con pannello da centrolama ..... 1200 mm

**Pesi**

Peso macchina  
versione standard ..... ~170 kg

**2.4. POSTAZIONI DI LAVORO****ATTENZIONE**

La macchina è stata concepita per essere utilizzata da un solo operatore.

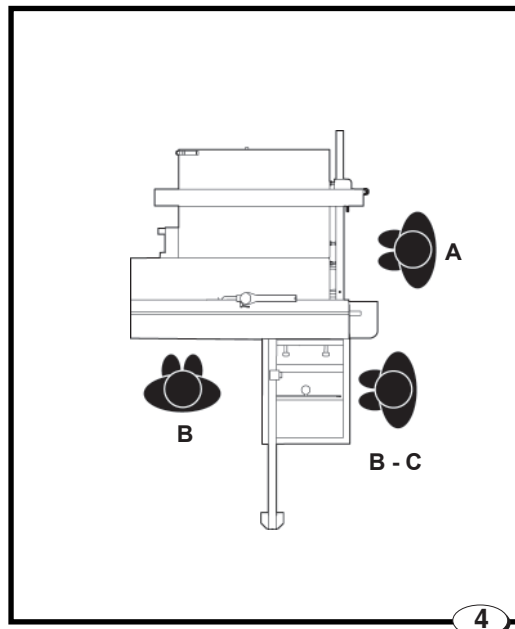
**A** - Taglio parallelo

**B** - Lavorazioni al carro

**2.5. POLVERI EMESSE**

Valore massimo delle polveri emesse:

Taglio sega ..... 0,58 mg/m<sup>3</sup>



040\_003\_0.tif

**Motors**

**Technical details:** see data plate on the motor.

**Duty cycle:** S6 - 40%

**Conditions of service:** see Sec. 4:2.

**Motor power:**

three - single ..... 1,85 KW (50 Hz)  
three - single ..... 2,2 KW (60 Hz)

**Wagon-type aluminium slide**

Wagon ..... 200x1140 mm

Ability to square with blade centre panel ..... 1200 mm

**Weights**

Standard machine  
version weight ..... ~170 kg

**2.4. WORKING PLACES****WARNING**

The machine has been designed to be used by a single user.

**A** - Parallel cutting

**B** - Slide machining

**2.5. DUST EMISSION**

Maximum dust emission value:

Saw cutting ..... 0,58 mg/m<sup>3</sup>

**РУССКИЙ**

**FRANÇAIS**

**ESPAÑOL**

**Двигатели**

Технические данные: см. табличка паспортных данных на двигателе.

Тип службы: S6 - 40%

Условия службы: см. Пар. 4:2.

**Мощность двигателя:**

трехфазный - однофазный 1,85 кВт (50 Гц)

трехфазный - однофазный 2,2 кВт (60 Гц)

**Алюминиевая каретка**

Каретка ..... 200x1140 мм

Ширина поперечного

раскроя ..... 1200 мм

**Массы**

Масса станка в базовом

исполнении ..... ~170 кг

**2.4. РАБОЧИЕ МЕСТА**



**ВНИМАНИЕ**

Конструкция станка предусматривает работу на нем лишь одного оператора.

**A - Продольный раскрой**

**B - Раскрой на каретке**

**2.5. ВЫДЕЛЕНИЕ ПЫЛИ**

Максимальная концентрация пыли в воздухе:

Распиловка ..... 0,58 мг/м<sup>3</sup>

**Moteurs**

**Caractéristiques techniques:** voir plaque d'identification sur le moteur

**Type de service:** S6 - 40%

**Conditions de service:** voir Par. 4:2.

**Puissance du moteur:**

riphasé - monophasé mise 1,85 kW (50 Hz)

riphasé - monophasé mise ..... 2,2 kW (60 Hz)

**Chariot extractible en aluminium**

Chariot ..... 200x1140 мм

Capacité à équarrer avec panneau du centre-lame ..... 1145 мм

**Poids:**

Poids machine

version standard ..... ~170 kg

**2.4. POSTES DE TRAVAIL**



**ATTENTION**

La machine a été conçue pour être utilisée par un seul opérateur.

**A - Coupe parallèle**

**B - Usinages au chariot**

**2.5. POUSSIÈRES EMISES**

Valeur maximum des poussières émises:

Coupe scie ..... 0,58 mg/m<sup>3</sup>

**Motores**

**Datos técnicos:** véase la placa de identificación en el motor.

**Tipo de servicio:** S6 - 40%

**Condiciones de servicio:** véase Pár. 4:2.

**Potencia motor:**

trifásico arranque - monofásico arranque ..... 1,85 kW (50 Hz)

trifásico arranque - monofásico arranque ..... 2,2 kW (60 Hz)

**Carro-vagón aluminio**

Vagón ..... 200x1140 мм

Capacidad de escuadrar con panel de centro hoja ..... 1200 мм

**Pesos:**

Peso máquina

versión estándar ..... ~170 kg

**2.4. PUESTO DE TRABAJO**



**ATENCIÓN**

La máquina ha sido proyectada para la utilización por parte de un solo operador.

**A - Corte paralelo**

**B - Trabajo con carro**

**2.5. POLVOS EMITIDOS**

Valor máximo de los polvos emitidos:

Corte sierra ..... 0,58 mg/m<sup>3</sup>

## ITALIANO

## ENGLISH

**2.6. LIVELLO DI RUMOROSITÀ'**

I valori misurati per il rumore sono livelli di emissione e non necessariamente livello di lavoro sicuro. Mentre vi è una correlazione tra livelli di emissione e livelli di esposizione, questa non può essere usata affidabilmente per determinare se siano richieste o no ulteriori precauzioni.

I fattori che influenzano il reale livello di esposizione del lavoratore includono la durata dell'esposizione, le caratteristiche dell'ambiente, altre sorgenti di emissione, per es. il numero delle macchine e altre lavorazioni adiacenti. Anche i livelli di esposizione permessi possono variare da paese a paese. Queste informazioni comunque mettono in grado l'utilizzatore della macchina di fare una migliore valutazione dei pericoli e dei rischi.

Alcuni fattori che riducono l'esposizione al rumore sono:

- corretta scelta dell'utensile
- corretta selezione della velocità
- manutenzione degli utensili e della macchina
- uso corretto dei protettori dell'udito.

**2.6. NOISE LEVEL**

The noise levels measured are emission levels and not necessarily the safe working level. Although there is a correlation between the emission levels and the exposure levels, this cannot be used reliably to determine whether or not further precautions are required. The factors which affect the actual level of operator exposure include the duration of exposure, the ambient characteristics and other sources of emission, for example, the number of machines and other adjacent machining. The permitted exposure values may also vary from country to country. Nevertheless, this information allows the user of the machine to better evaluate the dangers and risks.

Here are some factors which reduce the exposure to the noise:

- right tool selection
- machine and tool maintenance
- proper use of ear protective means.

Condizioni di funzionamento – <b>Taglio sega</b> (secondo EN 1870-1:2007+ A1:2009)* Operating conditions – <b>Saw cutting</b> (according to norm EN 1870-1:2007+ A1:2009)*					
Descrizione grandezza misurata Measured size description	Norma di riferimento Reference norm	Incertezza K (probabilità 68.27%) Uncertainty K (probability 68.27%)	Taglio sega Saw cutting		
			VSA	LAV	
<b>Lop:</b> livello della pressione sonora al posto operatore dB (A) e livello di picco [dB(C)] <b>Lop:</b> sound pressure level at operator station dB (A) and peak level [dB(C)]	EN ISO 11201:1995	2.5	80.2	90.3 [99.0]	
<b>Lw:</b> livello della potenza sonora emessa dB (A) [mW (A)] <b>Lw:</b> sound power level dB (A) [mW (A)]	EN ISO 3744:1995	2.0	95.1 [3.2]	103.8 [23.8]	
Il valore massimo della pressione acustica istantanea, ponderato C, è inferiore a 130 dB (C). The maximum instantaneous noise level pressure is under 130 dB (C).					
<b>VSA</b> : A vuoto senza aspirazione <b>VSA</b> : Idle working without suction			<b>LAV</b> : In lavoro <b>LAV</b> : In operation		
*Si rimanda al Rdp 06158 per l'analisi delle condizioni di funzionamento impiegate differenti da quanto prescritto dalle norme sopra citate. *Refer to the test document N° 06158 (Rdp 06158) to analyse the actual operating conditions used to make the test, different from those operating conditions prescribed by the norm mentioned above.					

2.6. УРОВЕНЬ ШУМА

Измеренные значения являются величинами эмиссии шума, и при этом не обязательно, что они безопасны для работы. Несмотря на наличие взаимосвязи между уровнем экспозиции и уровнем эмиссии, последняя не может использоваться в качестве надежного средства для ответа на вопрос о том, необходимы или нет дополнительные защитные меры. В состав факторов, определяющих величину экспозиции для рабочего персонала, входят длительность экспозиции, характеристики рабочего помещения, наличие других источников шума (например, общее количество станков, выполнение поблизости других операций).

Кроме того максимально допустимый уровень экспозиции может быть различным в разных странах. Тем не менее, представленная информация позволит владельцу станка сделать более полную оценку опасностей.

2.6 NIVEAU DE BRUIT

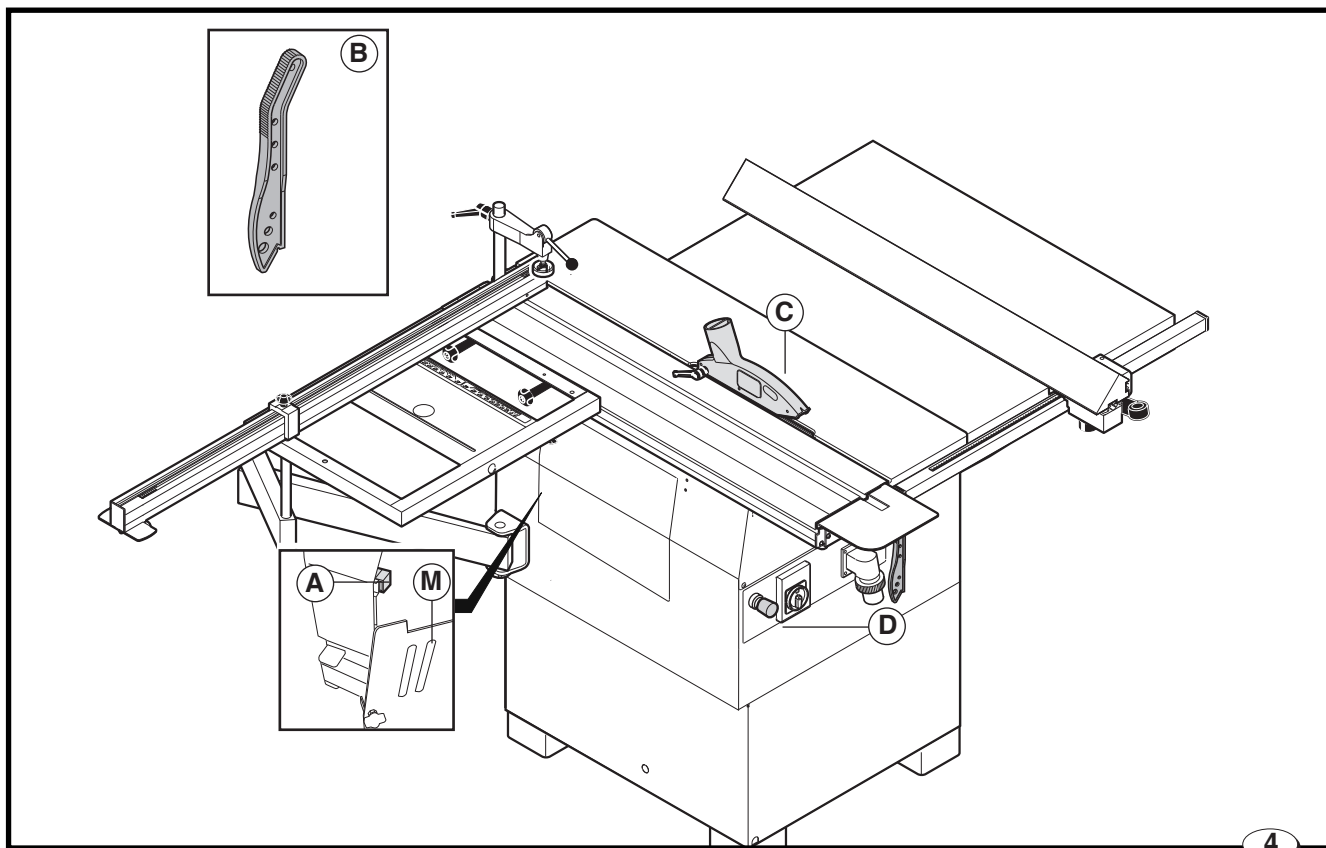
Les valeurs mesurées pour le bruit sont les niveaux d'émission et pas obligatoirement le niveau de travail en toute sécurité. Alors qu'il y a une corrélation entre les niveaux d'émission et les niveaux d'exposition, cette dernière ne peut être utilisée de manière fiable pour déterminer s'il faut ou pas prendre d'autres précautions. Les facteurs influençant le niveau réel d'exposition de l'ouvrier comprennent la durée de l'exposition, les caractéristiques de l'environnement, d'autres sources de bruit, par exemple le nombre des machines et d'autres travaux adjacents. Les niveaux d'exposition permis peuvent également varier de pays à pays. Ces informations permettent quand même à l'utilisateur de la machine de mieux évaluer les dangers et les risques.

2.6. NIVEL DE RUIDO

Los valores que se han medido de ruido son niveles de emisión y no indican necesariamente un nivel de trabajo seguro. Mientras que hay una correlación entre los niveles de emisión y los niveles de exposición, ésta no se puede usar tranquilamente para determinar la necesidad o no de ulteriores precauciones.

Los factores que influyen en el nivel real de exposición del trabajador incluyen la duración de la exposición, las características del lugar, otras fuentes de emisión, por ej. el número de las máquinas y otras elaboraciones adyacentes. Los niveles de exposición también pueden variar de país en país. De todos modos estas informaciones hacen que el usuario de la máquina sea capaz de efectuar una valoración mejor de los peligros y de los riesgos.

Условия работы – <b>Sägenschnitt</b> (nach Norm EN 1870-1:2007+ A1:2009)* Condition de fonctionnement – <b>Coupe scie</b> (selon la norme EN 1870-1:2007+ A1:2009)* Condiciones de funcionamiento – <b>Corte sierra</b> (según norma EN 1870-1:2007+ A1:2009)*					
Положение оператора Description de la grandeur mesurée Descripción dimensión medida		Исходный норматив Norme de référence Norma de referencia	Неопределенность измерения K (вероятность 68.27%) Incertitude K (probabilité 68.27%) Incertidumbre K (probabilidad 68.27%)	<b>Sägenschnitt Coupe scie Corte sierra</b>	
				<b>VSA</b>	<b>LAV</b>
<b>Lop</b> : уровень звукового давления на месте оператора дБ (А) и пиковый уровень [дБ(С)] <b>Lop</b> : niveau de la pression sonore au poste opérateur dB (A) et niveau de pic [dB(C)] <b>Lop</b> : nivel de la presión sonora en el lugar del operador dB (A) y nivel de pico [dB(C)]	Положение оператора Positions opérateur Posiciones operador <b>ВХОД ENTREE ENTRADA</b>	EN ISO 11201:1995	2.5	80.2	90.3 [99.0]
<b>Lw</b> : уровень выделяемой звуковой мощности дБ (А) <b>Lw</b> : niveau de la puissance sonore émise dB (A) <b>Lw</b> : nivel de potencia sonora emitida dB (A)		EN ISO 3744:1995	2.0	95.1 [3.2]	103.8 [23.8]
Максимальное значение взвешенного мгновенного звукового давления ниже 130 дБ (С). La valeur maximum de la pression acoustique instantanée, pondérée, est inférieure à 130 dB (C). El valor máximo de la presión acústica instantánea ponderada es inferior a 130 dB (C).					
<b>VSA</b> : im Leerlauf ohne Absaugung <b>VSA</b> : A vide sans aspiration - <b>VSA</b> : En vacío sin aspiración			<b>LAV</b> : B работе <b>LAV</b> : En usinage - <b>LAV</b> : En trabajo		
* Порядок анализа условий работы, отличных от описанных в вышеуказанных нормативах, см. в Rdp 06158. * Consulter le Rdp 06158 pour l'analyse des conditions de fonctionnement utilisées différentes de celles prescrites par les normes susmentionnées. * Véase Rdp 06158 para el análisis de las condiciones de funcionamiento empleadas diferentes con respecto a la descripción de las normas anteriormente citadas.					



04880101\_01.tif

## 2.7. DISPOSITIVI DI SICUREZZA

La macchina è dotata dei seguenti dispositivi di sicurezza (è assolutamente vietato modificarli o disattivarli):

### A - Microinterruttore portello gruppo sega (Versione USA e CANADA).

Arresta la macchina all'apertura del portello M.

### B - Spingipezzo

### C - Protezione per lavorazioni alla sega.

### D - Pulsante di emergenza

## 2.7. SAFETY DEVICES

The machine is equipped with the following safety devices (it is strictly prohibited to modify them or deactivate them):

### A - Saw unit microswitch (Versione USA e CANADA).

It commands the machine stop when the door M is open.

### B - Piece pusher

### C - Guard for saw operations

### D - Emergency button



## 2.7. УСТРОЙСТВА БЕЗОПАСНОСТИ

Станок оснащен следующими устройствами безопасности (демонтировать или выводить их из действия категорически запрещается):

**A - Концевой выключатель на дверце пильного узла (варианты исполнения для США и Канады).**

Вызывает остановку станка при открытии дверцы **M**.

**B - Прижим**

**C - Ограждение пилы**

**D - Аварийная кнопка**

## 2.7. DISPOSITIFS DE SECURITE

La machine est équipée des dispositifs de sécurité suivants (il est strictement interdit de les modifier ou de les désactiver):

**A - Microrupteur porte groupe scie (version U.S.A. et CANADA).**

Il arrête la machine en cas d'ouverture de la porte **M**.

**B - Pousseur pièce**

**C - Protection pour exécutions avec la scie.**

**D - Poussoirs d'urgence**

## 2.7. DISPOSITIVOS DE SEGURIDAD

La máquina está equipada con los siguientes dispositivos de seguridad (está terminantemente prohibido modificarlos o desactivarlos):

**A - Microinterruptor escotilla y sierra (version U.S.A. y CANADA).**

Para la máquina cuando se produce la abertura de la salida **M**.

**B - Elemento de empuje pieza**

**C - Dispositivo de seguridad para operaciones de sierra**

**D - Botón de emergencia**

## ITALIANO

## ENGLISH

## 3.1. NORME DI SICUREZZA



## ATTENZIONE

Leggere attentamente il Manuale delle istruzioni per l'uso e la manutenzione prima di procedere alle operazioni di avviamento, impiego, manutenzione, o qualsiasi altro intervento sulla macchina.

**Il Costruttore declina ogni responsabilità per danni a persone o cose, conseguenti l'inosservanza delle norme di sicurezza.**

Esaminare attentamente le targhette di sicurezza applicate sulla macchina e rispettarne le indicazioni in esse contenute.

L'operatore deve possedere tutti i requisiti prescritti per l'utilizzo di una macchina complessa.

E' vietato utilizzare la macchina sotto l'influenza di alcool, droghe, o medicine.

E' obbligatorio che tutti gli operatori siano adeguatamente formati per l'utilizzazione, la regolazione ed il funzionamento della macchina.

Gli operatori devono leggere attentamente il manuale prestando particolare attenzione alle note e avvertenze di sicurezza; devono inoltre essere informati sui pericoli associati con l'uso della macchina e le precauzioni che devono essere osservate, e devono essere istruiti ad effettuare esami periodici sui ripari e dispositivi di sicurezza.

E' indispensabile procurarsi un lucchetto idoneo al bloccaggio dell'interruttore generale di alimentazione elettrica. L'operatore qualificato e autorizzato è responsabile e custode della chiave.

Prima di effettuare interventi di regolazione, riparazione o pulizia, togliere tensione alla macchina mettendo l'interruttore generale sullo "0" e scollegare la presa dalla spina.

## 3.1. SAFETY REGULATIONS



## WARNING

Read carefully the operation and maintenance manual before starting, using, servicing and carrying out any other operation on the machine.

**The manufacturer disclaims all responsibilities for damages to persons or things, which might be caused by any failure to comply with the above mentioned safety regulations.**

Read carefully the safety plates located on the machine and follow all the instructions.

The machine operator shall have all necessary prerequisites in order to operate a complex machinery.

It is prohibited to use the machine when under the influence of alcohol, drugs or medication.

All the operators must be suitably trained for use, adjustment and operation of the machine.

The operators must carefully read the manual paying particular attention to the warning and safety notes. Furthermore, they must be informed on the dangers associated with use of the machine and the precautions to be taken, and must be instructed to periodically inspect the guards and safety devices.

A suitable padlock must be procured to lock the main power switch. The qualified and authorised operator is responsible for safekeeping of the key.

Before carrying out adjustment, repair or cleaning operations, disconnect the power by setting the main switch to "0" and pull the plug from the socket.

**РУССКИЙ**

**FRANÇAIS**

**ESPAÑOL**

**3.1. ПРАВИЛА БЕЗОПАСНОСТИ**



**ВНИМАНИЕ**

Перед началом действий по запуску, использованию, обслуживанию станка внимательно прочтите руководство по эксплуатации. Изготовитель не несет ответственности за материальные повреждения и ущерб здоровью людей, если таковые были причинены вследствие несоблюдения правил техники безопасности.

Внимательно изучить все знаки безопасности, размещенные на станке, и следовать их предписаниям.

Оператор станка обязан удовлетворять всем требованиям, предъявляемым к операторам сложного оборудования.

Запрещается работать на станке, находясь под воздействием алкоголя, наркотиков или лекарственных средств.

Операторы обязаны пройти надлежащее обучение использованию и наладке станка.

Операторы обязаны внимательно прочесть руководство по эксплуатации, обращая особое внимание на предостережения и замечания по технике безопасности. Кроме того, они должны быть проинформированы об опасностях, связанных с эксплуатацией станка, и проинструктированы о процедурах периодической проверки защитных ограждений и устройств безопасности.

Необходимо предусмотреть навесной замок для блокировки главного выключателя электропитания. Ключ от него должен храниться у уполномоченного оператора-наладчика.

Перед началом работ по наладке, ремонту или уборке станка следует обесточить станок, переведя в положение О выключатель питания и вынув вилку из розетки.

**3.1. PRECAUTIONS DE SECURITE**



**ATTENTION**

Lire attentivement le Manuel d'emploi et d'entretien avant de n'importe quelle opération sur la machine (mise en marche, emploi, entretien ou autre).  
Le Constructeur décline toute responsabilité en cas de dommage aux personnes ou aux objets dûs au non accomplissement des susvisées normes de sécurité.

De plus, il faut: contrôler attentivement les plaquettes de sécurité sur la machine et observer les instructions données.

L'opérateur de la machine devra avoir toutes les qualités prévues pour la manoeuvre d'une machine-outil complexe.

Il est interdit d'utiliser la machine si l'on est sous l'influence de l'alcool, de drogues ou de médicaments.

Il faut obligatoirement que tous les ouvriers soient formés pour l'utilisation, le réglage et le fonctionnement de la machine.

Les ouvriers doivent lire attentivement la notice en faisant particulièrement attention aux remarques et aux avertissements de sécurité. En outre, ils doivent être informés sur les risques associés à l'utilisation de la machine, ainsi que sur les précautions qui doivent être prises et ils doivent être formés pour effectuer des contrôles périodiques sur les protections et les dispositifs de sécurité.

Il faut impérativement avoir un verrou approprié pour le blocage de l'interrupteur principal d'alimentation électrique. L'ouvrier qualifié et autorisé est responsable et doit conserver la clé.

Avant d'effectuer des interventions de réglage, de réparation ou de nettoyage, couper la tension sur la machine en plaçant l'interrupteur général sur "O" et débrancher la prise de la fiche.

Après une première période de mise en place ou de nombreuses

**3.1. ADVERTENCIAS DE SEGURIDAD**



**ATENCION**

Leer atentamente el manual de instrucciones para la operación y el mantenimiento antes de las operaciones de arranque, empleo, mantenimiento o cualquier otra operación sobre la máquina. El fabricante declina cualquier responsabilidad por daños a las personas o a las cosas, producto del incumplimiento de las normas de seguridad anteriormente citadas.

Examinar atentamente las tarjetas de seguridad aplicadas sobre la máquina y respetar las indicaciones que contienen.

El operador de la máquina deberá poseer todos los requisitos prescritos para la utilización de una máquina compleja.

Se prohíbe manejar de la máquina bajo la influencia de bebidas alcohólicas, drogas o medicinas.

Es obligatorio que todos los operadores estén preparados apropiadamente para el uso, la regulación y el funcionamiento de la máquina.

Los operadores deben leer el manual detenidamente, prestando suma atención a las notas y advertencias de seguridad; además deben estar informados acerca de los peligros asociados al uso de la máquina y de las precauciones que han de observarse y estar formados para efectuar exámenes periódicos de las protecciones y los dispositivos de seguridad.

Es indispensable disponer de un candado adecuado para bloquear el interruptor general de alimentación eléctrica. El operador cualificado y autorizado es el responsable de guardar de la llave.

Antes de efectuar intervenciones de regulación, reparación o limpieza, quitar la corriente a la máquina poniendo el interruptor general en el "O" y desconectar el enchufe de la toma.

## ITALIANO

## ENGLISH

Dopo un primo periodo di assestamento o molte ore di lavoro, può verificarsi l'allentamento delle cinghie di trasmissione; questo provoca un aumento del tempo di arresto dell'utensile (il tempo di arresto deve essere inferiore a 10 sec.). Provvedere subito al loro tensionamento come descritto nel cap.7.

La zona di lavoro attorno alla macchina deve sempre essere mantenuta pulita e sgombra per l'immediato e facile accesso ai comandi del quadro elettrico.

Non introdurre nella macchina materiale diverso da quello previsto per il suo utilizzo.

Il materiale da lavorare non deve contenere parti metalliche.

Non lavorare mai pezzi troppo piccoli o troppo grossi per la capacità della macchina.

Non lavorare legni che presentano difetti molto evidenti (spaccature, nodi, parti metalliche, etc....).

Utilizzare rulliere o tavoli di estensione quando si lavorano pezzi di dimensioni elevate.

Non mettere le mani tra le parti e/o materiali in movimento.

Non mettere le mani in prossimità dell'utensile; eseguire l'avanzamento del pezzo con l'aiuto di uno spintore.

Custodire gli utensili in maniera ordinata e lontano da persone non addette.

Non impiegare mai utensili incrinati, deformati o non correttamente riaffilati.

La macchina è stata progettata per impiegare esclusivamente utensili conformi alla norma **EN 847-1**, adatti per il tipo di materiale usato; gli utensili toupie devono essere tassativamente del tipo per l'avanzamento manuale (marcati **MAN**).

Non usare gli utensili oltre il limite di velocità indicato dai costruttori.

Pulire accuratamente le superfici di appoggio degli utensili ed assicurarsi che siano perfettamente piane e prive di ammaccature.

Maneggiare gli utensili utilizzando i guanti di protezione.

Montare gli utensili nel giusto verso di lavorazione.

Non avviare la macchina senza aver correttamente installato tutte le protezioni.

After an initial bedding-in period or many hours of operation, the driving belts may slacken; this causes an increase in the tool stopping time (the stopping time must be less than 10 seconds). Immediately tighten them as described in Chap. 7.

The working area around the machine must be kept always clean and clear, in order to have an immediate and easy access to the switchboard.

Never insert materials which are different from those which are prescribed for the machine utilization.

The material to be machined must not contain any metal parts.

Never machine pieces which may be too small or too wide in respect to the machine capacity.

Do not work wood which has evident defects (cracks, knots, metal parts, etc.)

Use rollers or extension tables when machining very large pieces.

Never place hands among the moving parts and/or materials.

Keep hands clear from the tool; feed the piece with the aid of a pusher.

Keep the tools tidy and far away from those not authorized persons.

Never use tools which are cracked, buckled or incorrectly ground.

This machine was designed to use only tools which comply with **EN 847-1**, suitable for the type of material machined. The spindle moulder tools must be of the manual feed type (marked **MAN**).

Never use the tools beyond the speed limit recommended by the producers.

Carefully clean the rest surfaces of tools and make sure that they find perfectly horizontally positioned, and with no dents at all.

Always wear gauntlets when handling the tools.

Mount the tools in the right machining direction.

Never start the machine before having correctly installed all the protections.

РУССКИЙ

FRANÇAIS

ESPAÑOL

После начальной обкатки, а также по прошествии большого срока эксплуатации приводные ремни станка могут ослабнуть. Из-за этого может увеличиться время остановки инструмента (время остановки не должно превышать 10 с). При обнаружении данной проблемы незамедлительно подтянуть ремни, как описано в главе 7.

Для обеспечения оперативного доступа к пульту управления рабочая зона вокруг станка должна содержаться в чистоте и быть свободной от посторонних предметов.

Не подавать в станок детали из материалов отличных от предусмотренных его назначением.

В обрабатываемых деталях не должно иметься металлических включений.

Не обрабатывать слишком крупные или слишком мелкие заготовки.

Не обрабатывать заготовки с сильными дефектами (трещинами, сучками, металлическими включениями и т.п.).

При обработке заготовок больших размеров применять рольганги и расширительные столы.

Не располагать руки между движущимися органами и/или заготовками.

Не располагать рук вблизи инструмента. Для подачи заготовки использовать толкатель.

ранить инструменты в порядке и вне доступа посторонних лиц.

Не использовать поврежденный, деформированный или плохо заточенный инструмент.

На станке должны использоваться режущий инструмент, соответствующий стандарту EN 847-1 и подходящий для типа раскраиваемого материала. Фрезерный инструмент должен принадлежать к типу инструмента для станков с ручной подачей (маркировка MAN).

Не превышать предельную скорость вращения, указанную изготовителем инструмента.

heures de travail, les courroies de transmission peuvent se détendre ; cela entraîne une augmentation du temps d'arrêt de l'outil (le temps d'arrêt doit être inférieur à 10 sec.). Il faut immédiatement les retendre comme indiqué au chapitre 7.

La zone de travail autour de la machine doit toujours être propre et libre pour avoir un accès immédiat et facile aux commandes du tableau de distribution.

Ne pas introduire dans la machine du matériel différent de celui prévu pour son emploi.

Le matériau à usiner ne doit pas être constitué par des parties métalliques.

Ne jamais usiner des pièces trop petits ou trop gros par rapport à la capacité de la machine.

Ne pas usiner des bois ayant des défauts particulièrement évidents (fentes, noeuds, parties métalliques, etc.)

Utiliser des groupes rouleaux ou des plateaux de prolongement pour l'usinage de pièces d'importantes dimensions.

Ne jamais mettre les mains entre les parties et/ou les matériaux en mouvement.

Ne pas approcher les mains de l'outil; effectuer l'avancement de la pièce à l'aide d'un pousseur.

Garder les outils d'une manière rangée et loin des personnes qui ne sont pas autorisées.

Ne jamais employer des outils fêlés, déformés ou pas correctement affilés de nouveau.

La machine a été conçue pour travailler exclusivement avec des outils conforme à la réglementation **EN 847-1**, adaptés au type de matériau utilisé; les outils toupie doivent être obligatoirement du type pour l'avance manuelle (marqués **MAN**).

Ne jamais employer les outils au delà des limites de vitesse indiquées par les constructeurs.

Nettoyer soigneusement les surfaces d'appui des outils et s'assurer qu'elles soient parfaitement horizontales et sans bosses.

Utiliser les outils se servant des gants protecteurs.

Monter les outils dans le sens exact d'usinage.

Tras un primer período de asentamiento o numerosas horas de trabajo es posible que se aflojen las correas de transmisión, lo cual provoca un aumento del tiempo de parada de la herramienta (que debe ser inferior a los 10 seg.). Proceder enseguida a su tensión como se describe en el cap.7.

Mantener siempre libre y limpia la zona de trabajo alrededor de la máquina con el fin de facilitar un acceso simple e inmediato a los mandos del tablero de control.

No se introduzca en la máquina material diferente del que está previsto para su utilización.

El material a elaborar no debe contener componentes metálicos.

No trabajar nunca piezas demasiado pequeñas o demasiado gruesas para la capacidad de la máquina.

No elaborar maderas que presenten defectos muy evidentes (rajaduras, nudos, partes metálicas, etc.).

Utilizar grupos de rodillos o mesas de extensión cuando se trabaje con piezas de grandes dimensiones.

No se pongan las manos entre las partes y/o el material en movimiento.

No poner las manos en proximidad de la herramienta; realizar el avance de la pieza con el auxilio de una pieza de empuje.

Guardar las herramientas de manera ordenada y lejos de personas no autorizadas.

No emplear nunca herramientas rajadas, deformadas o no correctamente reafileadas.

La máquina ha sido proyectada para utilizar exclusivamente herramientas conformes con la norma **EN 847-1**, adecuadas para el tipo de material utilizado; las herramientas tupí deben ser obligatoriamente del tipo indicado para el avance manual (con la sigla **MAN**).

No utilizar las herramientas sobrepasando el límite de velocidad indicado por los fabricantes.

Limpiar esmeradamente las superficies de apoyo de las herramientas y asegurarse de que estén perfectamente llanas y sin machucaduras.

Manejar las herramientas utilizando los guantes de protección.

## ITALIANO

## ENGLISH

L'operatore deve assicurarsi che sia stata selezionata la velocità di rotazione adeguata, e che questa sia appropriata all'utensile utilizzato sulla macchina.

Collegare le cappe di evacuazione polveri ad un adeguato impianto di aspirazione attenendosi alle indicazioni del cap.4.; l'aspirazione deve essere sempre avviata all'accensione della macchina.

Non aprire, in nessun caso, portelli o protezioni con la macchina o l'impianto in movimento.

Spiacevoli e numerose esperienze hanno evidenziato che sulla persona vi possono essere svariati oggetti in grado di provocare gravi infortuni: prima di iniziare a lavorare, togliersi monili, orologi o altro.

Serrare bene attorno ai polsi, le maniche dell'indumento da lavoro, abbottonandole in modo sicuro.

Togliersi gli indumenti che penzolando, potrebbero impigliarsi nei GRUPPI IN MOVIMENTO.

Utilizzare sempre le robuste calzature da lavoro, previste dalle norme antinfortunistiche di tutte le nazioni.

Adottare gli occhiali di protezione. Usare appropriati sistemi di protezione per l'udito (cuffie, tappi, etc.) e per la polvere (mascherine).

Non permettere alle persone non autorizzate di riparare od eseguire la manutenzione o di effettuare qualsiasi genere di intervento sulla macchina.

Modifiche arbitrarie sulla macchina, escludono ogni responsabilità del costruttore, per i danni che ne possono derivare.

Effettuare le operazioni di trasporto, installazione e montaggio, solo da addetti in possesso delle indispensabili competenze tecniche ed esperienza in ciascuno dei settori previsti.

L'operatore non deve mai lasciare la macchina incostudita durante il funzionamento.

Durante la sosta in un ciclo operativo spegnere la macchina.

In caso di soste protratte, scollegare l'alimentazione elettrica generale.

The operator must ensure that the right rotation speed has been selected and that the speed selected is proper for the tool fitted to the spindle.

Start machining only when the tools have reached their operating speed.

Connect the dust suction hoods to an adequate suction system, following the instructions in Chap. 4; suction must always be activated when the machine is switched on.

Never open doors or protections when the machine or the system is operating.

Many unpleasant experiences have shown that anybody may wear objects which could cause serious accidents.

Therefore, before starting working, take any bracelet, watch or ring off.

Button the working garment sleeve well around the wrists.

Take any garment off which, by hanging out, may get tangled in the MOVING UNITS.

Always wear strong working footwear, as prescribed by the accident-prevention regulations of all countries.

Use protection glasses.

Use appropriate hearing protection systems (headsets, earplugs, etc.) and dust protection masks.

Never let unauthorized people repair, service or operate the machine.

The manufacturer is not responsible for any damage deriving from arbitrary modifications made to the machine.

Any transport, assembly and dismantling is to be made only by trained staff, who shall have specific skill for the specified operation.

The operator must never leave the machine unattended during operation.

During any working cycle break, switch the machine off.

In case of long working cycle breaks, disconnect the general power supply.

**РУССКИЙ**

**FRANÇAIS**

**ESPAÑOL**

Перед установкой тщательно очищать посадочные поверхности инструментов. Поверхности должны быть идеально ровными и не иметь следов деформации. При обращении с инструментами работать в защитных перчатках. При установке инструментов соблюдать направление обработки.

Не включать станок без установленных защитных ограждений.

Перед началом работы оператор обязан убедиться, что выбранная скорость вращения соответствует типу обработки и характеристиками инструмента.

Стружкоприемники станка должны быть подсоединены к надлежащей системе аспирации, как указано в главе 4. При включении станка должно также включаться вытяжное устройство.

Ни при каких обстоятельствах не открывать дверцы или защитные ограждения работающего станка. Как показывает горький опыт, различные предметы, находящиеся на теле человека, могут явиться причиной несчастного случая: перед началом работы снять браслеты, часы и т.п.

Надежно застегнуть рукава рабочей одежды.

Снять свободно свисающие предметы одежды, которые могут быть затянута ДВИЖУЩИМИСЯ МЕХАНИЗМАМИ.

Работать в прочной защитной обуви.

Работать в защитных очках. Применять средства защиты слуха (наушники, беруши и т.п.) и дыхательных путей (пылезащитные маски).

Не допускать посторонних лиц до технического обслуживания, ремонта станка или работы на нем.

Н е с а н к ц и о н и р о в а н н о е вмешательство в конструкцию станка снимает с изготовителя любую ответственность за ущерб, который может быть причинен в результате таких действий.

Транспортировка, установка и монтаж станка должны выполняться обученным

Ne pas mettre en marche la machine sans avoir correctement installé toutes les protections.

L'opérateur doit s'assurer que la vitesse de rotation adéquate ait été sélectionnée et que celle-ci soit appropriée à l'outil utilisé sur la machine.

Commencer l'exécution uniquement lorsque les outils ont atteint la vitesse de régime.

Raccorder les hottes d'évacuation des poussières à un système d'aspiration approprié, en respectant les consignes fournies au chapitre 4. L'aspiration doit toujours être actionnée lors de la mise en fonction de la machine.

Ne jamais ouvrir les portes ou les protecteurs avec la machine ou l'installation en mouvement.

Plusieurs expériences désagréables ont mis en évidence qu'il y a des objets qui peuvent blesser gravement l'opérateur: avant de commencer les opérations, ôter tout bracelet, montre, bague.

Serrer bien les manches de votre vêtement de travail autour de poignets et les boutonner d'une façon sûre.

Oter les vêtements qui, en pendant, pourraient s'accrocher aux GROUPE EN MOUVEMENT.

Utiliser toujours des chaussures de travail robustes, prévues par les normes de prévention contre les accidents de chaque pays.

Adopter des lunettes de protection. Utiliser des systèmes de protection appropriés contre le bruit (casque, tampons, etc.) et contre la poussière (masque).

Ne pas permettre aux personnes non autorisées de réparer ni d'entretenir la machine, ni d'effectuer n'importe quelle opération sur la machine.

Le fabricant décline toute responsabilité en cas de dommages résultant de modifications arbitraires effectuées sur la machine.

Les opérations de transport, d'installation et de montage devraient être effectuées par des opérateurs, compétents et experts dans tous les domaines prévus.

Montar las herramientas en el correcto sentido de elaboración.

No arrancar la máquina sin instalar antes todas las protecciones.

El operador tiene que asegurar que se haya seleccionado la velocidad de rotación adecuada, y que sea adecuada al utensilio utilizado en la máquina.

Iniciar el trabajo con la máquina sólo cuando las herramientas hayan alcanzado su velocidad de trabajo.

Conectar las campanas de evacuación polvo a un adecuado equipo de aspiración, siguiendo las indicaciones del cap. 4; la aspiración debe iniciar contemporáneamente al encendido de la máquina.

No abrir por ninguna razón los portillos o protecciones con la máquina o la instalación en movimiento.

Desagradables y numerosas experiencias han evidenciado que en la persona puede haber varios tipos de objetos que pueden provocar graves accidentes: antes de empezar a trabajar, quitarse la pulsera, el reloj y el anillo.

Cerrar bien los puños del traje de trabajo, abrochándolos en modo seguro.

Quitarse las prendas que cuelgan, que podrían engancharse en los GRUPOS EN MOVIMIENTO.

Utilizar siempre calzado resistente para el trabajo, previsto en las normas antiaccidentes de todas las naciones.

Llevar gafas de protección. Usar apropiados sistemas de protección para el oído (auriculares, tapones, etc.) y contra el polvo (mascarilla).

No se permita a las personas no autorizadas reparar o efectuar mantenimientos, ni cualquier tipo de operaciones.

La responsabilidad del fabricante por daños decade ante modificaciones arbitrarias efectuadas a la máquina.

Las operaciones de transporte, instalación y desmontaje, se recomienda sean hechas solo por un encargado que posea la competencia técnica indispensable en cada uno de los sectores previstos.

## ITALIANO

## ENGLISH

Eeguire periodicamente le operazioni di manutenzione, pulizia e controllo tempo arresto motori (massimo 10 sec.) come indicato nel cap.7.

Periodically carry out the maintenance and cleaning operations and check the motor stopping time (maximum 10 sec.) as described in Chap. 7.

### 3.2 RISCHI RESIDUI

Nonostante l'osservanza di tutte le norme di sicurezza, e l'impiego secondo le regole descritte nel presente manuale, si possono avere ancora dei rischi residui fra i quali i più ricorrenti sono:

- contatto con l'utensile
- contatto con le parti in movimento (cinghie, pulegge, etc..)
- rinculo del pezzo o parti di esso
- infortuni dovuti a schegge o frammenti di legno
- eiezione di inserti di utensile
- folgorazione dovuta al contatto con parti in tensione
- pericolo dovuto al montaggio sbagliato dell'utensile
- rotazione inversa degli utensili dovuta all'errato collegamento elettrico

Tenete presente che l'uso di qualsiasi macchina utensile implica dei rischi. Affrontare ogni tipo di lavorazione (anche la più semplice) con la giusta attenzione e concentrazione.

**La maggiore sicurezza è nelle vostre mani.**

### 3.2 RESIDUAL RISKS

Despite observance of all the safety regulations, and use according to the rules described in this manual, residual risks may still be present, among which the most recurring are:

- contact with tool
- contact with moving parts (belts, pulleys, etc..)
- recoil of the piece or part of it
- accidents due to wood splinters or fragments
- tool insert ejection
- electrocution from contact with live parts
- danger due to incorrect tool installation
- inverse tool rotation due to incorrect electrical connection

Bear in mind that the use of any machine tool carries risks.

Use the appropriate care and concentration for any type of machining (also the most simple).

**The highest safety is in your hands.**



## РУССКИЙ

## FRANÇAIS

## ESPAÑOL

персоналом, имеющим опыт работы по соответствующим специальностям.

Оператор не должен оставлять работающий станок без присмотра. Выключать станок на время пауз в производстве.

В случае долгого простоя станка отсоединить его от электросети.

Регулярно проводить уборку, техническое обслуживание станка, проверку времени останова двигателей (оно не должно превышать 10 с), как указано в главе 7.

### 3.2 ОСТАТОЧНЫЕ ОПАСНОСТИ

Даже при соблюдении всех правил техники безопасности и использовании станка в соответствии инструкциями настоящего руководства, в процессе эксплуатации по-прежнему сохраняются некоторые опасности. Наиболее существенными среди них являются следующие:

- контакт с инструментом
  - контакт с движущимися частями (ремнями, шкивами и т.п.)
  - выброс заготовки или ее частей
  - поражение щепой и фрагментами заготовки
  - вылет фрагментов инструмента
  - удар электрическим током при контакте с частями под напряжением
  - опасности, обусловленные неверным монтажом инструмента
  - обратное вращение инструмента из-за неправильного подключения станка к электросети
- Необходимо иметь в виду, что работа на любом станке сопряжена с опасностью.

Проявляйте должное внимание и бдительность при выполнении любой даже самой простой операции.

**Ваша безопасность находится в Ваших собственных руках!**

L'ouvrier ne doit jamais laisser la machine sans surveillance pendant le fonctionnement.

Pendant l'arrêt d'un cycle de travail, arrêter la machine.

En cas d'arrêts prolongés du fonctionnement de la machine, déconnecter l'alimentation électrique générale.

Effectuer périodiquement les opérations d'entretien, de nettoyage et de contrôle du temps d'arrêt des moteurs (maximum 10 secondes) comme indiqué au chap. 7.

### 3.2 RISQUES RESIDUELS

Même si l'on respecte toutes les consignes de sécurité et que l'utilisation est conforme aux indications fournies dans cette notice, il reste malgré tout des risques résiduels qui sont le plus souvent:

- le contact avec l'outil ;
- contact avec les parties en mouvement (courroies, poulies, etc.);
- le recul de la pièce ou d'une partie de cette dernière ;
- les accidents provoqués par des éclats ou des morceaux de bois;
- éjection d'éléments d'outil
- électrocution due au contact avec les parties sous tension
- danger dû au mauvais montage de l'outil
- rotation inverse des outils due au mauvais branchement électrique
- le danger de respirer de la poussière si l'on travaille sans aspirateur.

Ne jamais oublier que l'utilisation de toute machine outil implique des risques pour l'utilisateur.

Tout type d'usinage doit être exécuté (même le plus simple) avec la plus grande attention et concentration.

**Votre sécurité ne dépend que de vous.**

El operador no debe descuidar por ningún motivo la máquina en funcionamiento.

Durante la parada de un ciclo operativo apagar la máquina.

En caso de paradas prolongadas, desconectar la alimentación eléctrica.

Efectuar periódicamente las operaciones de mantenimiento, limpieza y control del tiempo de parada de los motores (máximo 10 seg.) como se indica en el cap. 7.

### 3.2 RIESGOS RESIDUOS

No obstante la observación de todas las normas de seguridad y el empleo de la máquina según las indicaciones descritas en el presente manual, aún pueden existir riesgos residuos entre los cuales los más comunes son los siguientes:

- contacto con la herramienta
- contacto con las partes en movimiento (correas, poleas, etc.)
- retroceso de la pieza o partes de la misma
- accidentes debidos a astillas o fragmentos de madera
- expulsión de piezas de herramienta
- fulguración debida al contacto con piezas bajo tensión
- peligro debido al montaje erróneo de la herramienta
- rotación inversa de las herramientas debido a una conexión eléctrica errónea

Tener en consideración que el uso de cualquier máquina-herramienta comporta algunos riesgos.

Afrontar todo tipo de trabajo (aun el más sencillo) con la atención y concentración debidas.

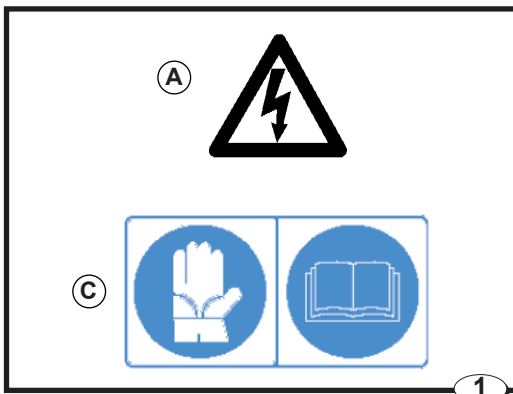
**La mayor seguridad se encuentra en vuestras manos.**

ITALIANO

ENGLISH

3.3. SEGNALI DI SICUREZZA E DI INFORMAZIONE

Questi segnali sono applicati sulla macchina; in alcuni casi indicano possibili situazioni di pericolo, in altri servono come indicazione. Prestare sempre la massima attenzione; a fianco di ognuno di essi è specificato il loro significato.



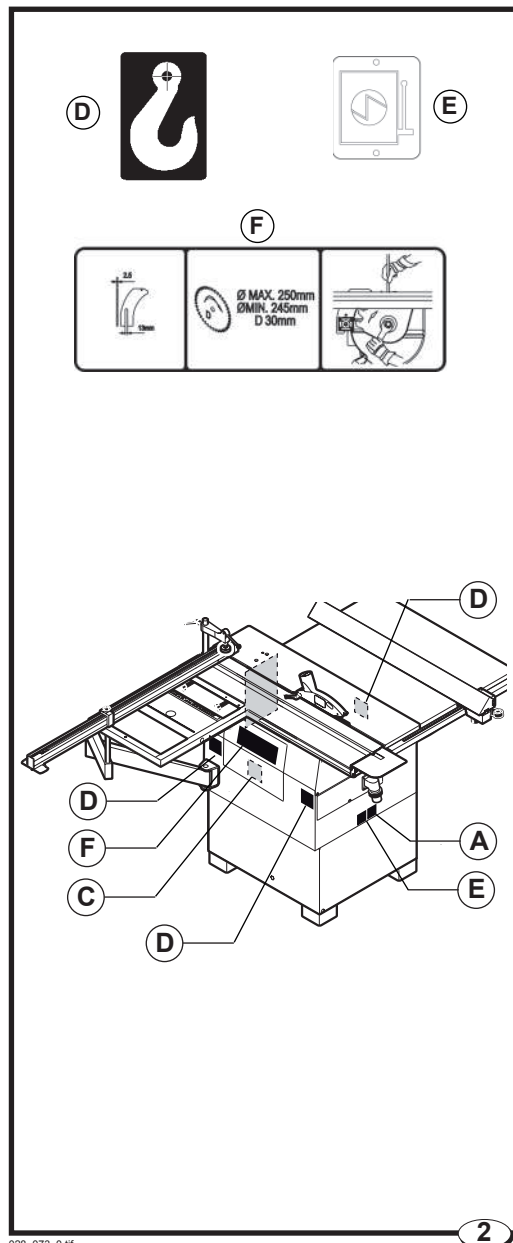
SEGNALI DI SICUREZZA (FIG.1)

Indicano possibili situazioni di pericolo:

- A - Pericolo di shock elettrico:** non accedere alla zona con macchina in tensione.
- C - Targa obbligo:** rispettare le procedure indicate nel manuale di uso e manutenzione. Utilizzare i guanti per maneggiare gli utensili.

SEGNALI DI INFORMAZIONE (FIG.2)

- D -** Indica il punto dove inserire i ganci per il sollevamento della macchina.
- E -** Indica il dispositivo di sezionamento dell'energia elettrica. Scollegare la macchina dalla rete elettrica ad ogni fine lavoro.
- F - Targa caratteristiche tecniche:** rispettare le velocità di lavoro e le dimensioni utensili minime e massime indicate.



3.3. SAFETY AND INFORMATION SIGNALS

This signals are applied on the machine; in some cases they indicate possible danger conditions, in others they serve as indication. Always take the utmost care; the meaning of each one of them is specified next to it.

SAFETY SIGNALS (FIG.1)

Indicate possible danger situations:

- A - Danger of electric shock:** do not access the area when the machine is powered.
- C - Obligation plate:** it is compulsory to comply with the procedures indicated in the use and maintenance manual. Wear gloves to handle the tools.

INFORMATION SIGNALS (FIG.2)

- D -** Indicates the point where to insert the hooks for lifting the machine.
- E -** Indicates the electric energy isolating device. Disconnect the machine from the electrical network at the end of each job.
- F - Technical characteristics info plate:** observe the required work rate and the indicated minimum/maximum tool sizes.

**РУССКИЙ**

**FRANÇAIS**

**ESPAÑOL**

**3.3. ИНФОРМИРУЮЩИЕ И  
ПРЕДОСТЕРЕГАЮЩИЕ  
ЗНАКИ**

Эти знаки размещены на станке и служат для предупреждения об опасностях либо сообщения полезной информации.

Внимательно следуйте предписаниям знаков. Значение знаков расшифровывается ниже.

**ПРЕДОСТЕРЕГАЮЩИЕ ЗНАКИ  
(РИС. 1)**

Указывают на наличие опасностей:

**A** - Опасность электрического удара: держитесь вдали от этой зоны, когда станок включен.

**C** - Табличка с предписаниями: соблюдайте процедуры, изложенные в руководстве по эксплуатации. При обращении с инструментами работайте в защитных перчатках.

**ИНФОРМИРУЮЩИЕ ЗНАКИ  
(РИС. 2)**

**D** - Указывает место размещения строп при подъеме станка.

**E** - Указывает на устройство отключения от электросети. После завершения работы отключите станок от электросети.

**F** - Табличка технических характеристик: соблюдайте указанные значения рабочей скорости и предельных размеров инструмента.

**3.3. SIGNALISATIONS DE SE-  
CURITE ET D'INFORMA-  
TION**

Ces signalisations sont appliquées sur la machine ; dans certains cas, elles indiquent des situations de danger possible, dans d'autres elles servent d'indication.

Prêter une attention particulière : leur signification est spécifiée à côté de chacune d'entre elles.

**SIGNALISATIONS DE SECURITE  
(FIG.1)**

Indiquent les situations de danger possibles :

**A - Danger d'électrocution:** ne pas accéder à la zone avec la machine sous tension.

**C** - Obligation de respecter los procedimientos indicados en el manual de uso y mantenimiento. Ponerse guantes para manejar las herramientas.

**SIGNALISATIONS D'INFORMA-  
TION (FIG.2)**

**D** - Indique le point où les crochets doivent être introduits pour le levage de la machine.

**E** - Indique le dispositif de sectionnement de l'énergie électrique. Die Maschine nach Beendigung der Arbeit von der elektrischen Versorgung abtrennen

**F** - Plaque caractéristiques techniques : respecter les vitesses de travail et les dimensions outils minimales et maximales indiquées.

**3.3. SEÑALES DE SEGURIDAD  
E INFORMACIÓN**

Estas señales se aplican a la máquina; en algunos casos indican posibles condiciones de peligro y en otros casos informan.

Actúe siempre con la máxima precaución; al lado de cada señal se detalla su significado.

**SEÑALES DE SEGURIDAD  
(FIG.1)**

Indican posibles situaciones de peligro:

**A - Peligro de shock eléctrico:** no acceda al área cuando la máquina esté encendida.

**C** - Obligation de respecter los procedimientos indicados en el manual de uso y mantenimiento.

**SEÑALES DE INFORMACIÓN  
(FIG.2)**

**D** - Indica el punto dónde se deben insertar los ganchos para elevar la máquina.

**E** - Indica el dispositivo de seccionamiento de la energía eléctrica.

**F** - Placa de características técnicas: respetar las velocidades de trabajo y las dimensiones mínimas y máximas indicadas para las herramientas.

**ITALIANO**

**ENGLISH**

**4.1. SOLLEVAMENTO E SCARICO**

**4.1. LIFTING AND UNLOADING**

**ATTENZIONE**

**WARNING**

Le operazioni di sollevamento e movimentazione devono essere eseguite dal personale specializzato ed addestrato a questo tipo di manovre.

Lifting and handling should only be carried out by skilled personnel specially trained to execute this kind of operations.

Durante la fase di carico e scarico occorre evitare urti al fine di evitare danni alla macchina e alle persone. Nessuna persona dovrà trovarsi in prossimità del carico sospeso e/o comunque nel raggio d'azione del carro ponte durante la fase di sollevamento e movimentazione della macchina.

During loading and unloading, avoid knocks to prevent damages to persons or things.

Make sure no one is standing under the overhung load and/or within the bridge crane working range during machine lifting and handling.

Il sollevamento si può effettuare tramite carro ponte o carrello elevatore semovente. Prima di cominciare le manovre, liberare la macchina di tutte le parti che, per esigenze di trasporto o imballaggio, risultino appoggiate su di essa.

Lifting may be carried out by bridge crane or self-propelled lift truck. Before starting the manoeuvres, free the machine of all the parts used for transport or packaging that have remained on the machine.

Controllare che la portata del mezzo di sollevamento sia adeguata al peso lordo della macchina indicato in fig. 1.

Check that the capacity of the hoisting means is greater than the gross weight of the machine indicated in fig. 1.

- Predisporre un carrello elevatore **A** di portata adeguata;
- inserire le forche **B** come da figura (tenendole accostate ai due piedi **E**) e verificare che queste fuoriescano di almeno 15 cm dalla parte posteriore del basamento.

- Provide a fork lift truck **A** having suitable carrying capacity;
- Insert the forks **B** as per the figure (keeping them alongside the two feet **E**) and check that these protrude at least 15 cm from the rear part of the base.

**INFORMAZIONI**

**INFORMATION**

In caso di sollevamento con gancio è necessario aprire le forature già predisposte e segnalate dall'apposita targhetta come indicato in figura.

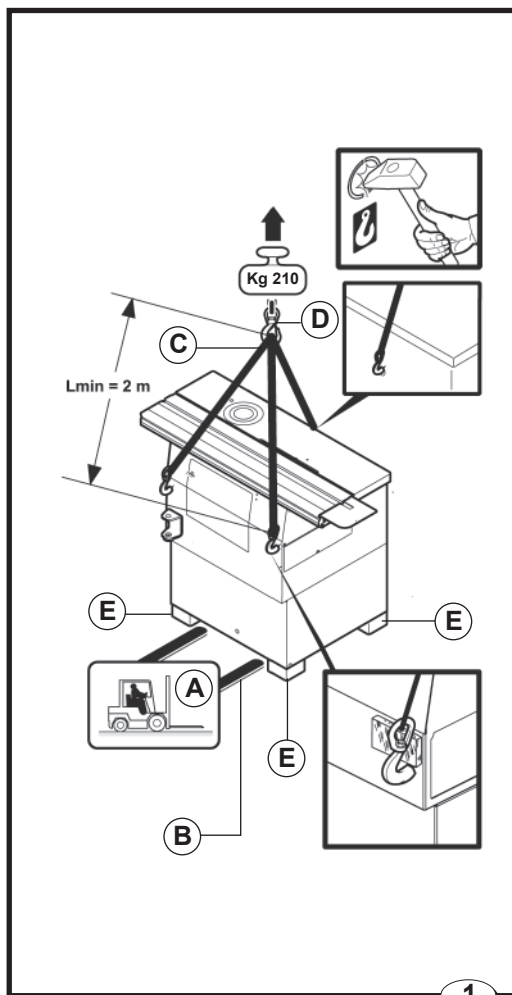
If lifting with a hook, open the holes already prepared and indicated by the plate as shown in the figure.

Qualora si disponga di carro ponte o gru procedere come segue:

If a bridge crane or a crane is available, proceed as follows:

- predisporre le apposite cinghie di sollevamento **C** di uguale lunghezza (circa 2000 mm) aventi portata adeguata;
- agganciare le cinghie al carro ponte **D** di portata adeguata;
- sollevare le cinghie e posizionarle come rappresentato in figura 1;
- procedere all'assestamento delle cinghie **C**, muovendo il carro ponte con brevi spostamenti fino al raggiungimento della condizione di stabilità ottimale;

- arrange appropriate lifting belts **C** of the same length (approximately 2000 mm) of suitable capacity;
- fasten the slings to the bridge crane **D** having adequate lifting power;
- lift the slings and position them as is shown in the figure 1;
- move the bridge crane by small steps to allow the slings **C** to settle, until optimum stability conditions are reached;



040\_011\_2.tif

## РУССКИЙ

## 4.1. ПОДЪЕМ И ВЫГРУЗКА

 ВНИМАНИЕ

Операции подъема и перемещения станка должны выполняться опытным специализированным персоналом.

Во избежание травм персонала и повреждения станка при подъеме и выгрузке избегать столкновения груза с окружающими предметами. Нахождение людей вблизи подвешенного груза и в зоне действия мостового крана во время выгрузки станка запрещено.

Для подъема станка можно использовать мостовой кран или самоходный вилочный погрузчик. Перед началом работы следует снять со станка все части, которые для удобства упаковки и транспортировки были уложены на его корпусе. Необходимо убедиться, что грузоподъемность подъемного механизма превышает вес станка с упаковкой, указанный на рис. 1.

- Подготовить к работе погрузчик А надлежащей грузоподъемности;
- Ввести вилы В под станину, как показано на рисунке (располагая их как можно ближе к опорам Е), и убедиться, что они выходят с противоположной стороны не менее, чем на 15 мм.

 ИНФОРМАЦИЯ

Для подъема крюком необходимо раскрыть специально предусмотренные отверстия, помеченные соответствующими знаками (см. рисунок).

Если в распоряжении имеется мостовой или обычный кран, действовать следующим образом:

- Выбрать стропы С равной длины (примерно 2000 мм) и надлежащей грузоподъемности;
- Зацепить стропы за крюк мостового крана D надлежащей грузоподъемности;
- Поднять стропы и разместить их, как показано на рис. 1;
- Посредством коротких перемещений крюка мостового крана перевести стропы С в положение максимального равновесия;

## FRANÇAIS

## 4.1. LEVAGE ET DECHARGEMENT

 ATTENTION

Les opérations de levage et de manutention de la machine doivent être effectuées par du personnel qualifié et entraîné à ce genre de manoeuvres.

Pendant la phase de chargement et de déchargement de la machine il faut éviter tout choc pouvant endommager la machine ou blesser des personnes. Personne ne devra se trouver près de la charge suspendue et/ou en tout cas dans le rayon d'action du pont roulant pendant la phase de levage et de manutention de la machine.

Le levage peut s'effectuer à l'aide d'un pont roulant ou d'un chariot élévateur motorisé. Avant de commencer les manoeuvres, il faut dégaucher la machine de tous les éléments, qui pour le transport ou l'emballage, se trouvent sur cette dernière.

Contrôler que la capacité de l'engin de levage est supérieure au poids brut de la machine, indiqué à la fig. 1.

- Préparer un chariot élévateur A ayant une capacité de charge convenable;
- introduire les fourches B comme le montre la figure (elles doivent être près des deux pieds E), puis contrôler qu'elles dépassent d'au moins 15 cm sur l'arrière du bâti.

 AVERTISSEMENT

En cas de levage avec crochet, il est nécessaire ouvrir les ouvertures déjà présentes et signalées par la plaquette signalétique appropriée, comme indiqué sur la figure.

En cas de pont roulant ou de grue, procéder de la façon suivante:

- disposer les courroies de levage spécifiques C de longueur égale (environ 2000 mm) ayant une portée adéquate;
- accrocher les élingues au pont roulant D ayant une capacité de charge convenable;
- soulever les élingues et les positionner comme le montre la figure 1;
- régler les élingues C, en bougeant le pont roulant par de brefs déplacements jusqu'à ce qu'on atteigne la condition optimum de stabilité;

## ESPAÑOL

## 4.1. ELEVACION Y ESCARGA

 ATENCION

Las operaciones de elevación y desplazamiento deben ser efectuadas por personal especializado, que tenga la formación idónea para este tipo de maniobras.

Durante la fase de carga y descarga es necesario manejar la máquina evitando choques, con el fin de prevenir daños a la máquina o a las personas. Nadie debe encontrarse cerca de la carga colgada y/o en el radio de acción del puente-grúa durante la fase de elevación y desplazamiento de la máquina.

La elevación puede efectuarse mediante una grúa de puente o carretilla elevadora semoviente. Antes de comenzar las maniobras, extraer de la máquina todas aquellas partes que, por exigencias de transporte o embalaje, resulten apoyadas sobre la misma.

Controlar que la capacidad del medio de elevación sea superior al peso bruto de la máquina, indicado en la fig. 1 .

- Preparar una carretilla elevadora A que tenga una capacidad adecuada;
- introducir las horcas B como está indicado en la figura (manteniéndolas a los lados de los dos pies E) y controlar que las mismas sobresalgan al menos 15 cm de la parte trasera de la base.

 ATENCION

Si se eleva mediante un gancho, abrir los orificios ya preparados e indicados por la placa tal y como se muestra en la figura.

En caso de puente-grúa o grúa, obrar como está indicado a continuación:

- predisponer las correspondientes correas de levantamiento C de la misma longitud (2000 mm aproximadamente) que tengan el alcance adecuada;
- enganchar las correas al puente-grúa D de capacidad idónea;
- elevar las correas y colocarlas como está ilustrado en la figura 1;
- ajustar las correas C desplazando el puente-grúa por medio de movimientos breves hasta alcanzar la estabilidad óptima;

**ITALIANO**

**ENGLISH**

- sollevare lentamente e movimentare con la massima cautela evitando le oscillazioni anche minime e posizionare la macchina nella zona di lavoro prestabilita;
- rimuovere dai piani e da tutte le superfici non verniciate, lo strato di cera protettiva, utilizzando solamente kerosene o derivati. Non utilizzare solventi, benzina o gasolio, che possono intaccare la vernice opacizzandola o produrre ossidazione nelle diverse parti.

- lift carefully and slowly, without causing the load to swing, and place the machine in the selected setting;
- remove the protective wax coat from all tables and unpainted surfaces, using kerosene or its derivative products.  
Do not use any solvent, petrol or gas oil, which might dull the paint or oxidate machine parts.

**4.2. ZONA DI INSTALLAZIONE - CARATTERISTICHE**

**4.2. INSTALLATION AREA - CHARACTERISTICS**



**ATTENZIONE**

**E' vietato installare la macchina in ambienti esplosivi.**

La zona di installazione deve essere scelta valutando lo spazio di lavoro in funzione delle dimensioni dei pezzi da lavorare e tenendo presente che attorno alla macchina deve rimanere uno spazio di almeno 800 mm.

Verificare inoltre la portata del solaio e la superficie del pavimento, affinché il basamento possa appoggiare uniformemente in piano sui quattro punti.

La zona prestabilita dovrà disporre di una presa di distribuzione dell'energia elettrica, di un raccordo dell'impianto di aspirazione dei trucioli e dovrà essere adeguatamente illuminata (intensità luminosa: 500 LUX).



**WARNING**

**It is prohibited to install the machine in explosive environments.**

The installation zone must be selected evaluating the work space required depending on the dimension of the pieces to be machined, and taking into account that a free space of at least 800 mm must be left around the machine.

It is also necessary to check the floor capacity and its surface, so that the machine base is evenly resting on its four supports.

A power outlet and a chip-suction system connection shall be close to the selected machine setting and it must be conveniently lighted (luminous intensity: 500 LUX).

## РУССКИЙ

- Медленно поднять и осторожно, избегая раскачивания груза, переместить станок в место, выбранное для его установки;
- Удалить со столов и других неокрашенных поверхностей слой защитного воска, используя керосин или его производные. Не использовать растворителей, бензина, дизельного топлива, так как они могут вызвать помутнение лакокрасочного покрытия и привести к окислению поверхностей.

## FRANÇAIS

- soulever lentement et manutentionner la charge en faisant très attention et en évitant jusqu'aux moindres oscillations, puis positionner la machine dans la zone de travail établie;
- enlever la couche de cire de protection des surfaces non laquées utilisant du kérosène ou dérivés. Ne pas utiliser de solvants, d'essence ou de gazole, qui peuvent manger la peinture en la rendant mate ou produire l'oxidation des différentes parties.

## ESPAÑOL

- elevar lentamente y desplazar la carga con mucho cuidado evitando las oscilaciones, aunque mínimas, y colocar la máquina en la zona de trabajo elegida;
- remover de los planos y de todas las superficies no pintadas, la capa de cera protectora, utilizando únicamente queroseno o productos derivados. No utilizar solventes, gasolina o gas-oil, que pueden corroer la pintura opacándola o producir la oxidación de las distintas partes.

## 4.2. ЗОНА УСТАНОВКИ - ТРЕБОВАНИЯ

 ВНИМАНИЕ

Запрещается устанавливать станок во взрывоопасных помещениях.

Для выбора зоны для установки станка необходимо сделать оценку требуемого рабочего пространства с учетом размеров обрабатываемых заготовок. При этом следует предусмотреть свободное пространство вокруг станка не менее 800 мм.

Также следует проверить максимально допустимую нагрузку на перекрытие и качество пола: станина должна опираться на него равномерно всеми четырьмя опорами.

В выбранной зоне должна иметься розетка электросети и выход аспирационной системы. Зона должна хорошо освещаться (освещенность 500 люкс).

## 4.2. EMBLACEMENT POUR L'INSTALLATION - CARACTERISTIQUES

 ATTENTION

Il est interdit d'installer la machine dans des endroits où il y a des risques d'explosion.

La zone d'installation doit être choisie en évaluant l'espace de travail en fonction des dimensions des pièces à usiner, sans oublier qu'autour de la machine il faut qu'il y ait un espace d'au moins 800 mm.

Vérifier aussi la capacité de charge du plancher, ainsi que la surface du sol, afin que la base de la machine puisse appuyer uniformément à plat sur les quatre points.

La zone susmentionnée devra avoir une prise de distribution de l'énergie électrique, un raccord de l'installation d'aspiration des copeaux et elle devra être éclairée de manière adéquate (min.intensité lumineuse recommandée: 500 LUX).

## 4.2. ZONA DE INSTALACION - CARACTERISTICAS

 ATENCION

Está prohibido instalar la máquina en lugares explosivos.

La zona de instalación debe ser seleccionada considerando el espacio de trabajo en base a las dimensiones de las piezas a elaborar y teniendo presente que alrededor de la máquina debe quedar un espacio de al menos 800 mm.

Controlar la capacidad del pavimento y de la superficie del piso, ya que la base debe apoyar uniformemente sobre los cuatro puntos.

La zona elegida debe tener una toma de distribución eléctrica cerca de una conexión de la instalación de aspiración virutas y deberá tener una iluminación idónea (intensidad luminosa: 500 LUX).

**ITALIANO**

**ENGLISH**

**Ambiente.**

La macchina può lavorare nelle seguenti condizioni ambientali.

*Umidità:* max. 90%.

*Temperatura:* Min. +1 grado Max. +40 gradi.

*Altitudine:* max. 1000 m s.l.m. (oltre questa quota consultare il costruttore).

**Collegare sempre la macchina all'impianto d'aspirazione che deve essere sufficientemente dimensionato.**

La macchina può lavorare solo in ambienti chiusi.

La macchina è destinata ad essere utilizzata in un ambiente industriale.

Questa macchina non può lavorare in ambienti esplosivi.

**Working enviroment.**

The machine can work under these conditions:

Max. humidity 90%

Temperature: Min. +1° C Max. +40° C

Max. altitude sea level: 1000 m (in case of higher altitude apply to the machine manufacturer)

**Always connect the machine to the suction system.**

The machine may not be used in the open air.

The machine was designed for industrial use.

The machine may not operate in explosive rooms.

**4.3. INSTALLAZIONE PARTI SMONTATE - PREMESSA**

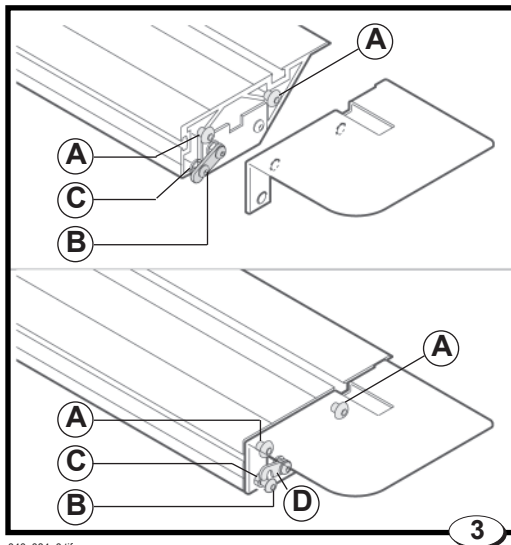
**4.3.1 Pianetto Vagone - Montaggio**

Per l'installazione del vagone procedere come segue:

– Svitare le due viti **A**, la vite **B** e il controdado **C**.

– Posizionare il pianetto come indicato in figura, rimontare le viti **A**, **B** e il controdado **C**.

Assicurarsi che fra testa vite **B** e il controdado **C** rimanga uno spazio sufficiente per assicurare una corretta chiusura della levetta **D**.



040\_084\_0.tif

**4.3. INSTALLATION OF DISSASSEMBLED PARTS - INTRODUCTON**

**4.3.1 Slide table - Assembly**

To install proceed as follows:

– Unscrew the two screws **A**, the screw **B** and the lock nut **C**.

– Position the table as illustrated, refit the screws **A**, **B** and tighten the lock nut **C**.

Make sure that between the head of the screw **B** and the lock nut **C** you leave enough space to guarantee correct lever **D** closing.



## РУССКИЙ

**ОКРУЖАЮЩАЯ СРЕДА**

Станок должен функционировать в следующих условиях окружающей среды.

Влажность: макс. 90%

Температура: Мин. + 1 градус

Макс. +40 градусов

Возвышенность: макс. 1000 м над уровнем моря (для других отметок роконсультироваться с производителем)

Всегда подключать к станку вытяжное оборудование, которое должно быть достаточных размеров.

Станок должен функционировать только в закрытых условиях.

Станок предназначен для использования в промышленных условиях.

Данный станок не может работать во взрывоопасных условиях.

#### 4.3. МОНТАЖ НЕ СМОНТИРОВАННЫХ ЧАСТЕЙ – ПРЕДВАРИТЕЛЬНЫЕ СВЕДЕНИЯ

##### 4.3.1 Каретка - Монтаж

Для установки каретки выполнить следующие действия:

– Вывинтить пару винтов **A** и винт **B**, открутить контргайку **C**.

– Расположить каретку, как показано на рисунке. Вернуть в исходное положение винты **A**, **B** и контргайку **C**.

Убедиться, что между головкой винта **B** и контргайкой **C** остается достаточное пространство для возможности поворота рычага **D**.

## FRANÇAIS

**Environnement**

La machine peut travailler dans les conditions d'environnement suivantes.

*Humidité*: max. 90%

*Température*: Min. +1° C Max. +40° C

*Altitude*: max. 1000 m au-dessus du niveau de la mer (au-delà de cette cote consulter le constructeur).

La machine peut travailler uniquement en milieux fermés.

La machine est destinée à être utilisée en milieu industriel.

Cette machine ne peut travailler en milieux explosifs.

#### 4.3. INSTALLATION PARTIES DÉMONTÉES - INTRODUCTION

##### 4.3.1 Tablette Wagon - Montage

Pour l'installation, procéder comme suit :

– Dévisser les deux vis **A**, la vis **B** et le contre-écrou **C**.

– Placer la tablette comme l'indique la figure, remonter les vis **A**, **B** et serrer le contre-écrou **C**.

S'assurer qu'entre la tête de la vis **B** et le contre-écrou **C**, il reste assez d'espace pour assurer une fermeture correcte du levier **D**.

## ESPAÑOL

**Ambiente**

La máquina puede trabajar en las siguientes condiciones ambientales: Humedad: max. 90%

Temperatura: Min. +1 grado Max. +40 grados

Altitud: max 1000 m s.n.m. (más allá de esta cota consulta al constructor) Conectar siempre la máquina con la instalación de aspiración que tiene que ser dimensionada adecuadamente (ver párrafo 4.5).

La máquina puede trabajar solamente en ambientes cerrados.

La máquina tiene que ser utilizada en un ambiente industrial.

Esta máquina no puede trabajar en ambientes con peligro de explosión.

#### 4.3. INSTALACION DE LAS PARTES DESMONTADAS - INTRODUCCION

##### 4.3.1 Mesa Vagón - Montaje

Para la instalación, proceder del siguiente modo:

– Destornillar los dos tornillos **A**, el tornillo **B** y la contratuerca **C**.

– Colocar la mesa tal y como indica la figura, volver a montar los tornillos **A**, **B** y apretar la contratuerca **C**.

Asegurarse de que entre la cabeza del tornillo **B** y la contratuerca **C** haya el espacio suficiente para asegurar un cierre correcto de la palanca **D**.

ITALIANO

ENGLISH

**4.3.2 Telaio di squadra -  
Installazione**

- Inserire il supporto **B** nella scanalatura del carro vagone **A**.
- Posizionare la bandiera **G** come in figura; appoggiare il telaio **D** sul supporto **B** inserendo i due pattini **H** nella scanalatura del vagone e la vite **F** nel foro **E**.

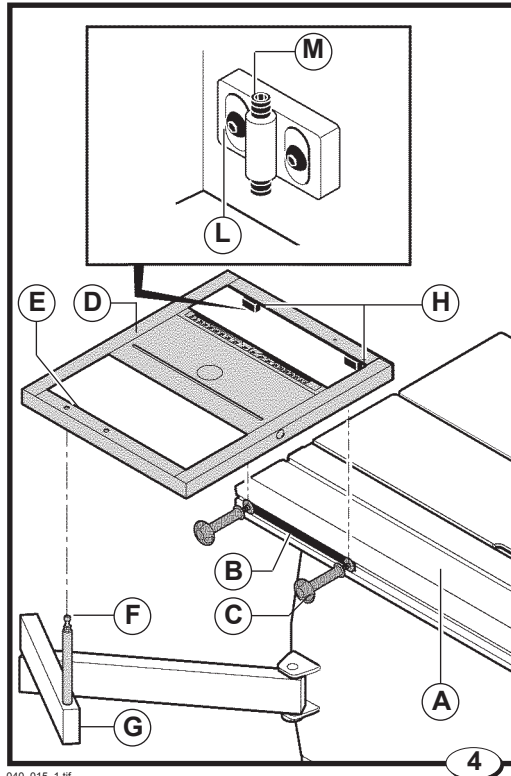
**i INFORMAZIONI**

La vite **F** deve alloggiare perfettamente nell'apposito foro presente sotto al telaio **D**.

- Livellare il piano **D**, se necessario, agendo sulla vite **F**.
- Serrare i pomelli **C**.

Il piano è già registrato ; per ulteriori regolazioni procedere come di seguito indicato:

- allentare i pomelli **C**;
- allentare le viti **L** e agire sui grani **M** per regolare la posizione in altezza.



040\_015\_1.tif

**4.3.2. Squaring frame -  
Installation**

- Insert the support **B** in the groove of the wagon **A**.
- Position the swinging support **G** as shown in the figure; rest the frame **D** on the support **B**, inserting the two pads **H** in the groove of the wagon, and the screw **F** in the hole **E**.

**i INFORMATION**

The screw **F** must sit perfectly in the special hole underneath the frame **D**.

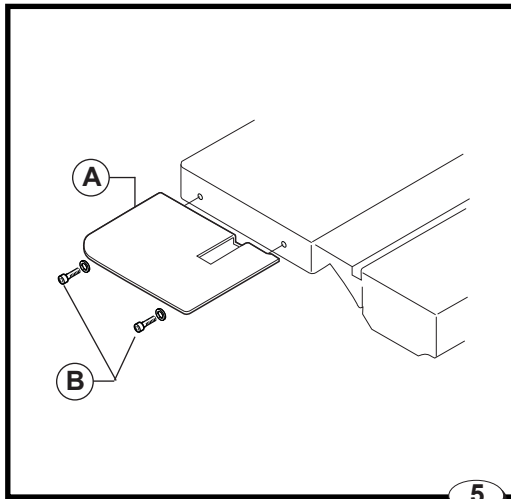
- Level the table **D**, if necessary, turning the screw **F**.
- Tighten the knobs **C**.

The table is already registered; to make further adjustments proceed as follows:

- loosen knobs **C**;
- loosen screws **L** and move the dowels **M** to adjust the height position.

**4.3.3 Installazione prolunga  
piano**

- Posizionare il pianetto **A** come indicato in figura, avvitare le viti **B**.



040\_084\_0.tif

**4.3.3 Installing the table extension**

- Position the extension table **A** as indicated in figure, screw in the screws **B**.

## РУССКИЙ

**4.3.2 Опорная рама для поперечного раскроя -****Установка**

- Вставить опору В в паз на каретке А.
- Установить поворотный кронштейн G, как показано на рисунке. Установить раму D на опору В, вставив пару салазок Н в паз каретки, а винт F – в отверстие E.

**INFORMATION**

Винт F должен полностью войти в соответствующее отверстие с нижней стороны рамы D.

- При необходимости выровнять по горизонтали стол D при помощи винта F.
  - Затянуть барашковые винты С.
- Стол уже был настроен заводом-изготовителем. При необходимости его настройка может быть выполнена следующим образом:
- Ослабить барашковые винты С;
  - Ослабить винты L и отрегулировать высоту положения стола при помощи шпилек M.

**4.3.3 Установка удлинительного элемента стола**

- **ИНФОРМАЦИЯ** 1 А, как показано на рисунке и завинтить винты В.

## FRANÇAIS

**4.3.2 Cadre d'équerrage - Installation**

- Insérer le support **B** dans la cannelure du chariot mobile **A**.
- Positionner la bande **G** comme indiqué sur la figure ; poser le bâti **D** sur le support **B** en insérant les deux patins **H** dans la cannelure du chariot et la vis **F** dans le trou **E**.

**AVERTISSEMENT**

La vis F doit être parfaitement installée dans l'orifice se trouvant sous le bâti D.

- Mettre à niveau le plateau **D**, le cas échéant, en agissant sur la vis **F**.
  - Serrer les pommeaux **C**.
- La table est réglée en usine ; pour des réglages supplémentaires, procéder comme suit :
- desserrer les boutons **C** ;
  - desserrer les vis **L** ; avec les vis sans tête **M**, régler sa position en hauteur.

**4.3.3 Installation rallonge table**

- Placer la tablette **A** comme il est indiqué figure, visser les vis **B**.

## ESPAÑOL

**4.3.2 Bastidor de escuadrado - Instalación**

- Introducir el soporte **B** en la ranura del carro vagón **A**.
- Colocar la bandera **G** como se ilustra en la figura; apoyar el bastidor **D** sobre el soporte **B** introduciendo los dos patines **H** en la ranura del vagón y el tornillo **F** en el orificio **E**.

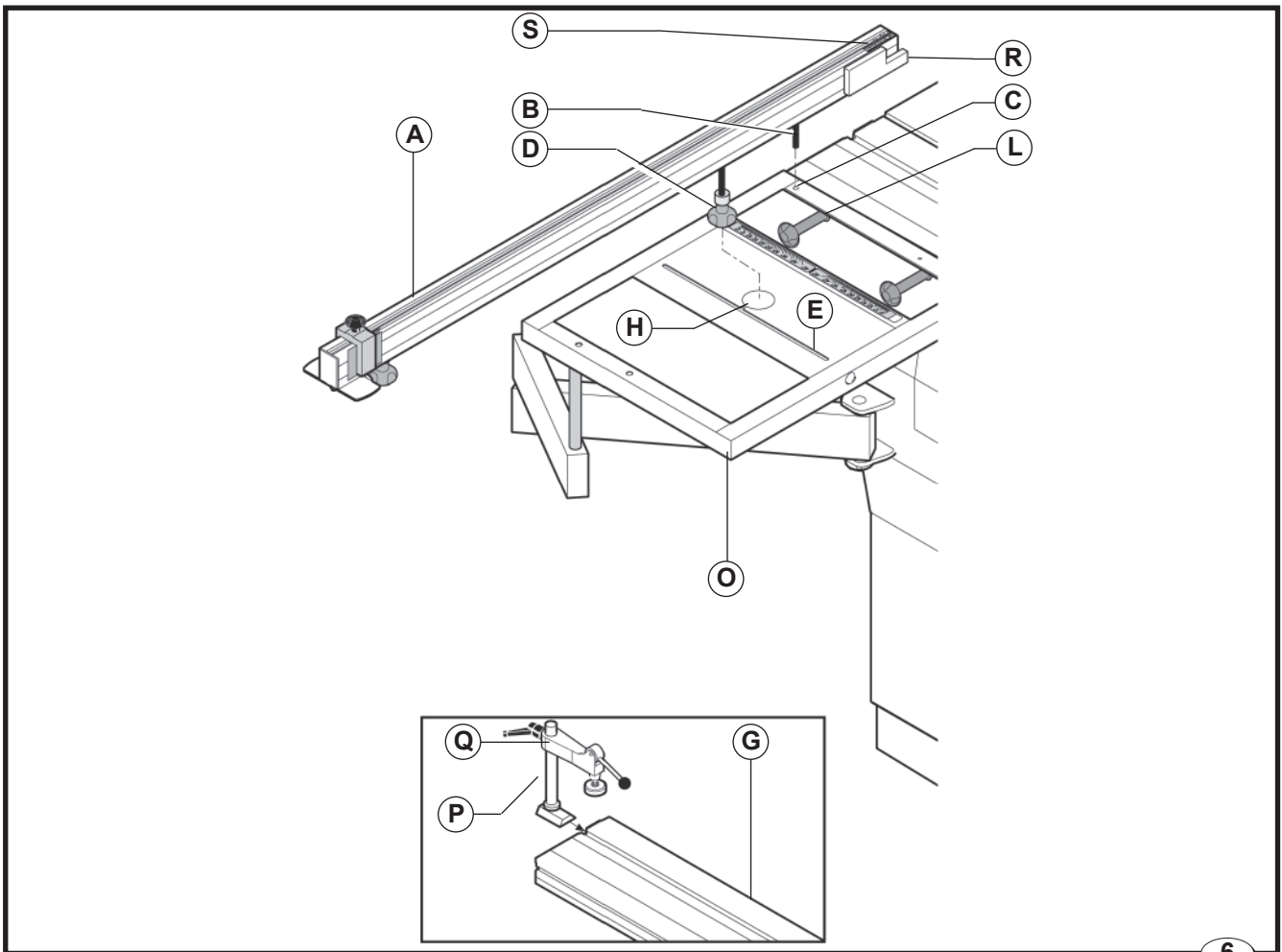
**INFORMACIONES**

El tornillo F debe entrar perfectamente en el orificio correspondiente situado debajo del bastidor D.

- Si es necesario, nivelar el plano **D** mediante el tornillo **F**.
  - Ajustar las perillas **C**.
- La mesa está regulada; para efectuar más ajustes hay que proceder como a continuación:
- aflojar las perillas **C**;
  - aflojar los tornillos **L** e intervenir en las espigas **M** para regular la altura.

**4.3.3 Instalación de la extensión de la mesa**

- Colocar la mesa **A** tal y como indica la figura y enroscar los tornillos **B**.



6

**4.3.4 Riga per squadrare  
- Installazione**

- Appoggiare il gruppo riga **A** sul piano **O** inserendo il fulcro **B** nel foro **C** e il pomello **D** nel foro **H**;
- posizionare la riga all'angolazione desiderata attraverso l'asola **E** e serrare il pomello **D**.
- inserire la colonnetta **P** con il pressore **Q** nella scanalatura del vagone **G** e ruotarla in senso orario per bloccarla.

Quando il paraschegge **R** si usura, avvicinarlo alla lama sega allentando le due viti **S**.

**4.3.4 Squaring ruler - Installation**

- Support rule unit **A** on table **O** and insert fulcrum **B** into hole **C** and knob **D** in hole **H**;
- Position the rule at required angle using slot **E** and tighten knob **D**.
- Insert column **P** with presser **Q** in the slot on the wagon **G** and turn it in a clockwise direction to lock.

When the splinter protection **R** is worn, bring it near it to the saw blade, loosening the two screws **S**.

#### 4.3.4 Линейка для поперечного раскроя - Установка

- Установить узел линейки **A** на стол **O**, вставив ось **B** в отверстие **C**, а барашковый винт **D** в отверстие **H**;
- Установить линейку на требуемый угол, сдвинув ее вдоль прорези **E** и затянуть барашковый винт **D**.
- Вставить стойку **P** с прижимом **Q** в паз на каретке **G** и повернуть ее по часовой стрелке до фиксации.

Когда противоскользящая пластина **R** износится, ее следует приблизить к пильному диску, предварительно ослабив два винта **S**.

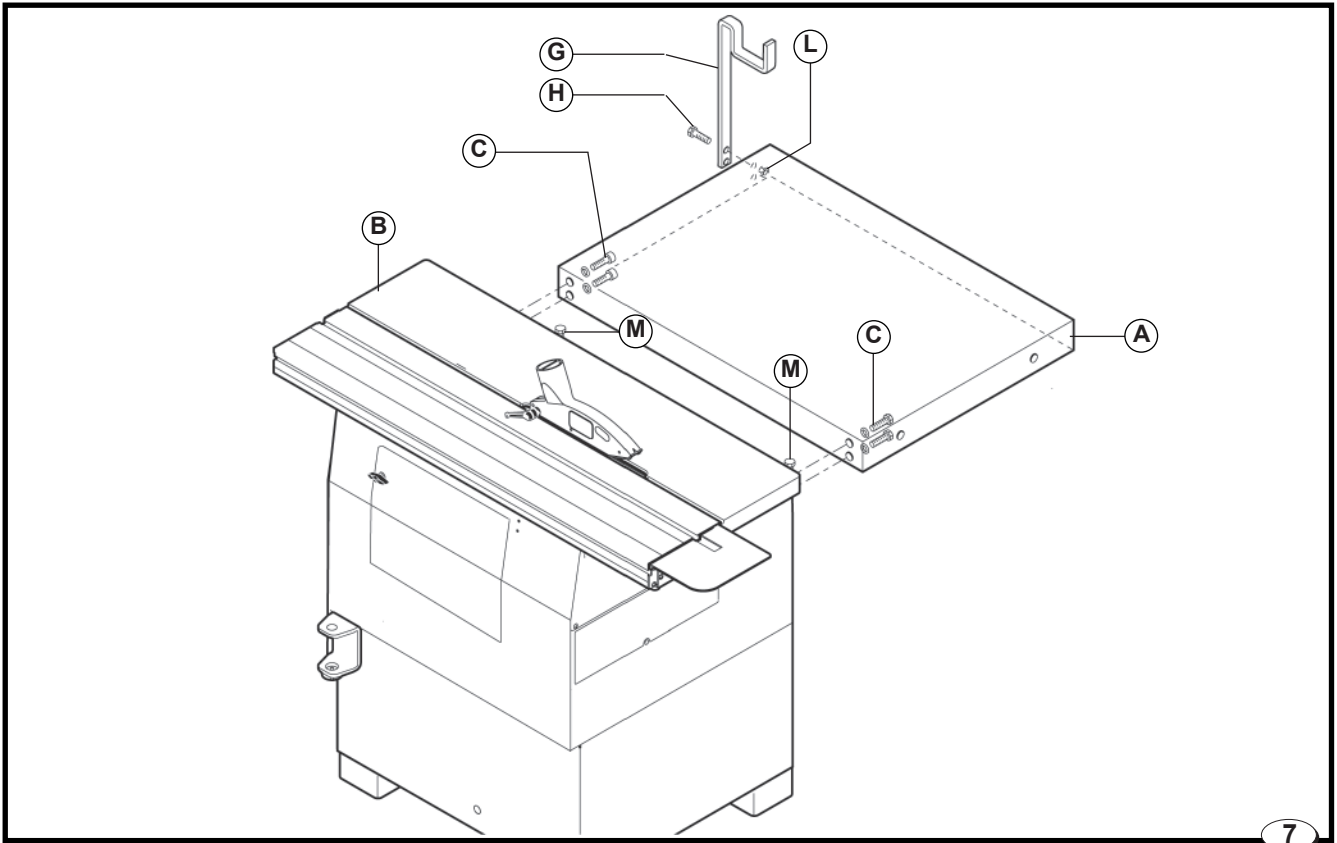
#### 4.3.4 Règle d'équerrage - Installation

- Appuyer le groupe ligne **A** sur le plan **O** en introduisant le point d'appui **B** dans le trou **C** et le pommeau **D** dans le trou **H** ;
- Positionner la ligne à l'angle souhaité à travers la fente **E** et serrer le pommeau **D**.
- introduire la colonne **P** avec le presseur **Q** dans la rainure du chariot **G** et la tourner dans le sens horaire pour la bloquer.
- Lorsque "la protection contre les éclats" **R** se détériore, l'approcher de la lame en desserrant les deux vis **S**.

#### 4.3.4 Regla para escuadrar - Instalación

- Apoye el grupo regla **A** sobre la superficie **O** introduciendo el pivote **B** en el orificio **C** y el pomo **D** en el orificio **H**;
- Coloque la regla en la angulación deseada a través de la ranura **E** y apriete el pomo **D**.
- insertar la columna **P** con el prensador **Q** en la ranura del vagón **G** y girarla hacia la derecha para bloquearla.

Cuando el anti-astillas **R** se desgaste, aproxímelo a la hoja sierra aflojando los dos tornillos **S**.



**4.3.5 Piano di lavoro aggiunto - installazione**

- Fissare il piano aggiunto **A** al piano di lavoro **B** avvitando le viti **C**.
- Regolare il piano aggiunto agendo sulle due viti di appoggio **M**.

**4.3.6 Supporto tubo aspirazione - installazione**

- Fissare il supporto **G** mediante le viti **H** e i dadi **L**.

**4.3.5 Plane and saw fence - Installation**

- Fasten the additional table **A** to the working table **B** tightening the screws **C**.
- Adjust the added surface acting on the two support screws **M**.

**4.3.6 Suction tube support - installation**

- Fasten the support **G** using the screws **H** and the nuts **L**.

**4.3.5 Дополнительный стол -  
Установка**

- Закрепить дополнительный стол **A** на основном столе **B** винтами **C**.
- Отрегулировать положение дополнительного стола при помощи опорных винтов **M**.

**4.3.5 Table de travail ajoutée -  
Installation**

- Fixer la table ajoutée **A** à la table de travail **B** en vissant les vis **C**.
- Régler le plan reporté en intervenant sur les deux vis d'appui **M**.

**4.3.5 Mesa de trabajo añadida -  
Instalación**

- Sujetar la mesa añadida **A** a la mesa de trabajo **B** atornillando los tornillos **C**;
- Regule el plano adicional actuando en los dos tornillos de apoyo **M**.

**4.3.6 Держатель воздуховода  
вытяжки - Установка**

- Закрепить держатель **G** винтами **H** и гайками **L**.

**4.3.6 Support tube aspiration -  
installation**

- Fixer le support **G** au moyen des vis **H** et des écrous **L**.

**4.3.6 Soporte tubo aspiración -  
instalación**

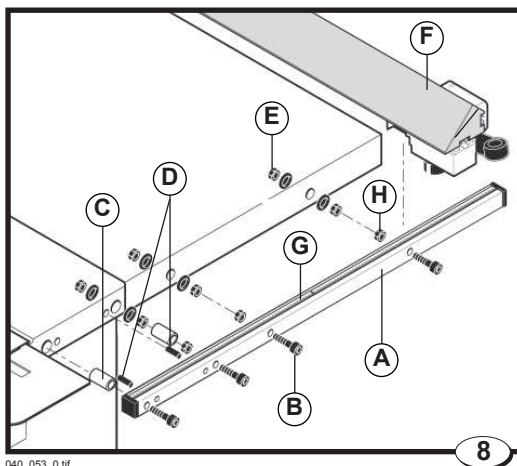
- Fije el soporte **G** mediante los tornillos **H** y las tuercas **L**.

**ITALIANO**

**ENGLISH**

**4.3.7 Guida filo e sega -  
Installazione**

- Fissare la guida **A** al piano di lavoro mediante le viti **B**. Inserire le spine **D** nei rispettivi fori ed interponendo i distanziali **C**.
- Serrare i dadi **H** contro il piano aggiunto facendo attenzione a non deformare il tubolare **G** e infine serrare i dadi **E**.
- Montare la guida **F** sul tubolare **G**.



040\_053\_0.tif

**4.3.7 Plane and saw fence -  
Installation**

- Fit the guide **A** to the work table inserting the pins **D** in the respective holes and placing the spacers **C** in between.
- Manually tighten nuts **S** against the supplementary table **A** being careful not to deform fence **H**, and finally tighten nuts **Q**.

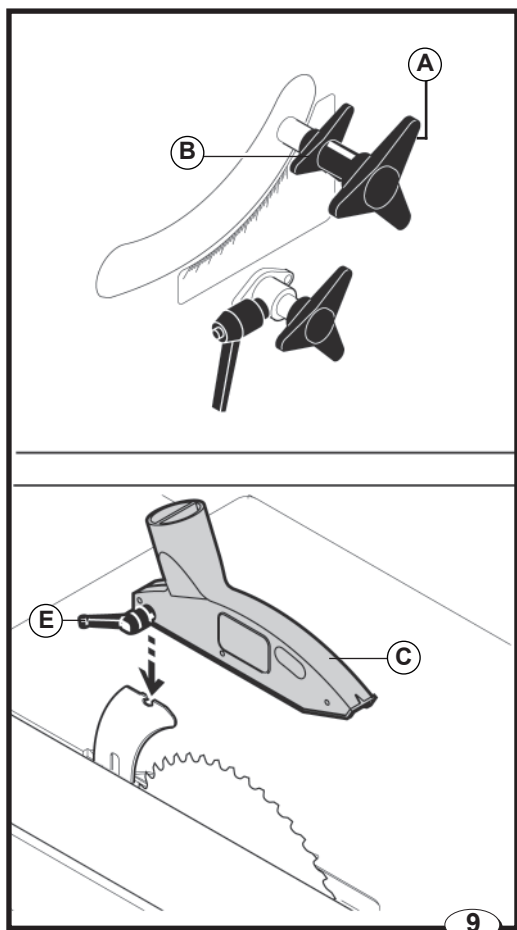
**4.3.8 Protezioni - Installazione**

**ATTENZIONE**

Le protezioni devono sempre essere montate, e devono essere posizionate in modo da coprire al massimo gli utensili.

**Protezione sega**

- Sollevare il gruppo sega mediante il pomello **A** previo allentamento del pomello **B**.
- Inserire la protezione **C** serrando la maniglia **E**.



040\_019\_0.tif

**4.3.8 Protection - Installaton**

**WARNING**

The protections must always be mounted and be positioned in such a way as to completely cover the tools.

**Saw guard**

- Lift the saw assembly by means of the knob **A** after loosening the knob **B**.
- Fit in the protection **C** and tighten the handle **E**



## РУССКИЙ

4.3.7 Направляющая  
линейка - Установка

- Прикрепить линейку А к столу винтами В. Вставить шпильки D в отверстия, установив распорные втулки С.
- Притянуть гайки Н к дополнительному столу, соблюдая осторожность с тем, чтобы не деформировать профиль G. Затянуть гайки Е.
- Установить линейку F на профиль G.

## 4.3.8 Ограждения - Установка



## ВНИМАНИЕ

Ограждения должны оставаться все время смонтированными. Их следует расположить так, чтобы они максимально закрывали режущий инструмент.

## Ограждение пилы

- Поднять пилу рукояткой А, предварительно ослабив фиксатор В.
- Надеть ограждение С и затянуть фиксатор Е.

## FRANÇAIS

4.3.7 Guide dégauchisseuse et  
scie - Installation

- Fixer le guide H au plan de travail B en insérant les goujons N dans les trous respectifs et en plaçant les entretoises M.
- Manually tighten nuts H against the supplementary table being careful not to deform fence G, and finally tighten nuts E.

## 4.3.8 Protections - Installation



## ATTENTION

Les protections doivent toujours être montées et placées de manière à couvrir au maximum les outils.

## Protecteur scie

- Soulever le groupe scie à l'aide du pommeau A, après avoir desserré le pommeau B.
- Introduire le protecteur C en serrant la manette E.

## ESPAÑOL

4.3.7 Guía a ras y sierra -  
Instalación

- Draai de moeren A met de hand vast tegen de extra tafel, let erop dat de geleider D niet vervormd wordt, en draai vervolgens de moeren C vast.
- Enroscar manualmente las tuercas H contra el plano adicional cuidando no deformar la guía G y, por último, apretar las tuercas E.

## 4.3.8 Protecciones - Instalación



## ATENCIÓN

Las protecciones deben estar siempre montadas y posicionadas de modo que cubran al máximo los utensilios.

## Protección de la sierra

- Elevar el grupo sierra mediante el pomo A habiendo aflojado con anterioridad el pomo B.
- Introducir la protección C apretando la manija E.

**ITALIANO**

**ENGLISH**

**4.4. COLLEGAMENTO ELETTRICO**

**4.4. ELECTRICAL CONNECTION**



**ATTENZIONE**



**WARNING**

Il collegamento elettrico e le verifiche di seguito elencate devono essere sempre eseguite da un elettricista specializzato.

The electrical connection and the checkings hereafter indicated are always to be carried out by an electrician.

Lo schema elettrico della macchina e il catalogo delle parti di ricambio è situato nel pacco accessori ed è parte integrante del presente manuale.

The machine electric diagram and spare parts catalogue are in the accessory pack and form an integral part of this manual.

Accertarsi con l'idonea strumentazione, della perfetta efficienza dell'impianto di messa a terra dello stabilimento e del tronco di linea a cui si dovrà collegare la macchina.

Using suitable instruments, check the earth connection, the earth electrodes installed in the factory and the electrical wiring the machine will be connected to for efficiency.

**Verificare che il tronco di linea a cui si dovrà collegare la macchina, sia protetto a monte da un interruttore differenziale magnetotermico (SALVAVITA).**

**Make sure a differential thermal circuit breaker has been fitted upstream from the mains section connecting the machine (SAFETY SWITCH).**

Verificare che la tensione di linea (V) e frequenza (Hz) corrispondano a quella cui è stata predisposta la macchina.

Check that the mains voltage (V) and frequency (Hz) are as those indicated.

La condizione di lavoro ottimale per la macchina è quella di fornire l'esatta tensione riportata sulla targhetta di identificazione tuttavia può adeguarsi a tensioni di lavoro superiori o inferiori in un campo di tolleranza di +/- 5%.

The machine works under ideal conditions when the supplied line voltage is the same voltage specified in the machine data plate; however, higher or lower working voltage values are also acceptable within a tolerance range of +/- 5%.

Al di fuori di questo campo provvedere alla regolazione della tensione di alimentazione.

If this tolerance range is exceeded, input voltage must be corrected.

Leggere sulla targhetta di identificazione macchina, il valore della corrente totale assorbita (Amp.)

Check total absorbed power (Amp) in the machine data plate.

Consultare la tabella di fig. 10 per usare la giusta sezione di cavi, e per installare a monte della macchina fusibili del tipo "AD INTERVENTO RITARDATO".

Check table 10 to choose cables having an appropriate cross section and to install "DELAYED OPERATION" fuses upstream from the machine.

Ampere assorbiti Absorbed Amperes	Sezione cavi Cable section	Fusibili ritardati Fuse
<10	2.5 mm	12A AM
10 ÷ 14	4.0 mm	16A AM
14 ÷ 18	6.0 mm	20A AM
18 ÷ 22	6.0 mm	25A AM
22 ÷ 28	10.0 mm	32A AM
28 ÷ 36	10.0 mm	40A AM

10

## РУССКИЙ

4.4. ПОДКЛЮЧЕНИЕ  
К ЭЛЕКТРОСЕТИ  
ВНИМАНИЕ

Подключение станка к электросети и описываемые ниже проверки должны выполняться квалифицированным электриком.

Электрическая схема станка и каталог запчастей находятся в упаковке с принадлежностями и являются неотъемлемой частью настоящего руководства.

Используя надлежащие приборы, убедиться в исправности системы заземления цеха и работоспособности отводки от электросети, к которой будет подключаться станок.

**Убедиться, что отводка от электросети, к которой подключается станок, защищена дифференциальным выключателем с термомангнитным расцепителем (ВЫКЛЮЧАТЕЛЬ БЕЗОПАСНОСТИ).**

Убедиться, что сетевое напряжение (В) и частота (Гц) соответствуют значениям, указанным на станке.

Оптимальной для станка является ситуация, при которой подаваемое напряжение в точности совпадает с напряжением, указанным на заводской идентификационной табличке. При этом станок может нормально работать, если сетевое напряжение отклоняется от номинала в пределах +/- 5%.

В случае выхода за пределы этого интервала необходимо предусмотреть корректировку напряжения питания.

По заводской идентификационной табличке узнать общую величину потребляемого станком тока (А).

Используя таблицу рис. 10, выбрать сечение проводов и параметры устанавливаемых перед станком плавких предохранителей (которые должны принадлежать к типу "С ЗАДЕРЖКОЙ СРАБАТЫВАНИЯ").

## FRANÇAIS

## 4.4. BRANCHEMENT ELECTRIQUE



## ATTENTION

La connexion électrique et les contrôles cités ci-bas doivent toujours être effectués par un électricien spécialisé.

Le schéma électrique de la machine et le catalogue des pièces de rechange se trouvent dans le paquet des accessoires et font partie intégrante du présent manuel.

Contrôler au moyen des instruments appropriés le bon état de l'installation de la prise de terre de l'usine et du tronçon de ligne auquel on devra connecter la machine.

**Vérifier que le tronçon de ligne auquel la machine devra être connectée, soit protégé en amont par un déclencheur différentiel magnétothermique (DISJONCTEUR).**

Contrôler que la tension de la ligne (V) et la fréquence Hz correspondent bien à ce qui a été prévu pour la machine.

La condition de travail optimale pour la machine est celle de recevoir la tension exacte indiquée sur la plaquette d'identification. Elle peut cependant s'adapter à des tensions de travail supérieures ou inférieures, dans une marge de tolérance de +/- 5%.

Au-delà de cette marge, il faut régler la tension d'alimentation.

Lire sur la plaquette d'identification de la machine, la valeur du courant absorbé total (ampère).

Consulter le tableau dans la fig. 10 pour utiliser la section appropriée de câble et pour installer en amont de la machine des fusibles du type "A ACTIONNEMENT RETARDE".

## ESPAÑOL

## 4.4. CONEXION ELECTRICA



## ATENCIÓN

La conexión eléctrica y los controles detallados a continuación serán efectuadas siempre por un electricista especializado.

El esquema eléctrico de la máquina y el catálogo de las partes de repuesto están situados en el paquete de accesorios y forman parte integrante del presente manual.

Comprobar, mediante los instrumentos oportunos, la eficiencia perfecta de la instalación de puesta a tierra de la nave y del tramo de línea a la cual tendrá que acoplarse la máquina.

**Controlar que el tramo de línea al cual se debe conectar la máquina esté protegido desde el principio mediante un interruptor diferencial magnetotérmico.**

Verificar que la tensión de línea (V) y la frecuencia Hz correspondan con aquella para la cual la máquina fue predispueta.

La condición de trabajo óptima de la máquina es la que permite suministrar el valor de tensión detallado sobre la placa de identificación. Sin embargo, es posible establecer valores de tensión de trabajo superiores o inferiores dentro de un límite de tolerancia que corresponde a +/- 5% .

Para los valores de tensión que no corresponden a dicho límite de tolerancia, hace falta ajustar la tensión de la red.

Leer el valor de la corriente total absorbida (amperios) sobre la placa de identificación de la máquina.

Consultar la tabla en la fig. 10 para el uso de los cables con sección idónea y para instalar encima de la máquina fusibles de "ACCION RETARDADA".

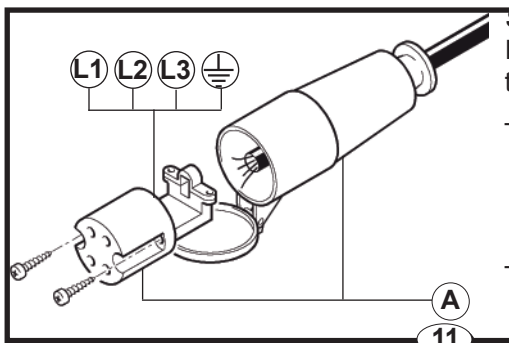
**ITALIANO**

**ENGLISH**

**Versione Standard**

Predisporre il cavo di alimentazione in prossimità della presa **A** (fig. 11) in dotazione.

- Collegare i cavi di alimentazione ai morsetti **L1-L2-L3** della presa in dotazione, e il cavo di terra al morsetto contrassegnato con il simbolo  $\perp$  ;
- connettere la presa **A** alla spina **B** (fig. 12).

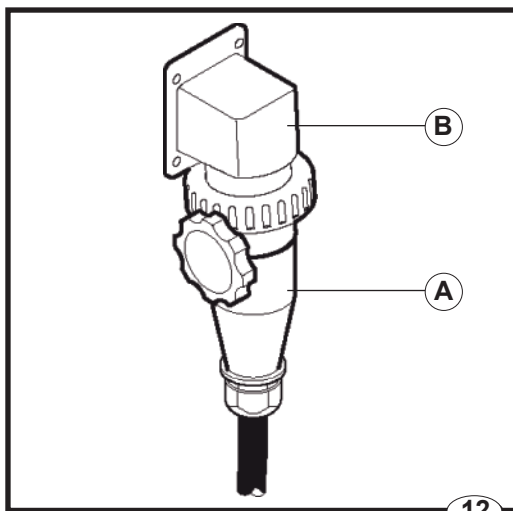


**Standard model**

Prearrange the feeding cable near the terminal board **A** (fig. 11).

- Connect the cables to the terminals **L1-L2-L3** of the socket and the earthing cable to the terminal marked by the  $\perp$  Symbol;
- connect socket **A** to plug **B** (fig. 12).

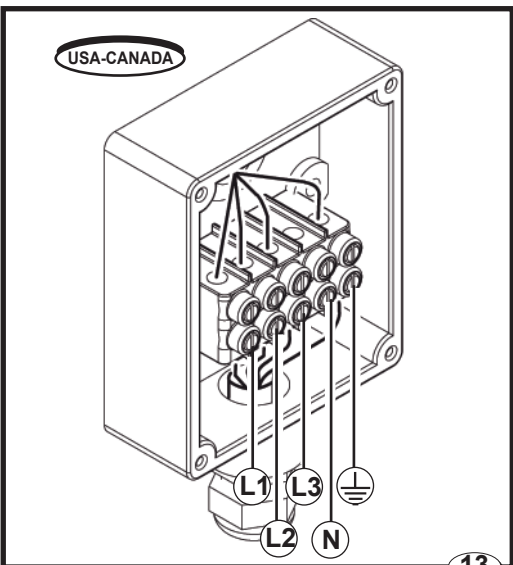
021.054.tif



021.096.tif

**Versione U.S.A. - CANADA (fig. 13)**

- Introdurre il cavo all'interno della morsettiera e collegare le fasi ai morsetti **L1-L2-L3**, il neutro (versione monofase) al morsetto **N** e il cavo di messa a terra al morsetto contrassegnato con il simbolo  $\perp$  .



026\_036\_0.tif

**Version U.S.A.-CANADA (fig. 13)**

- Drive the cable inside the terminal board and connect the phases to the terminals **L1-L2-L3**, the neutral wire to the terminal **N** (single-phase version) and the earthing cable to the terminal marked by the  $\perp$  symbol.

**ATTENZIONE**

**ATTENZIONE AL COLLEGAMENTO ELETTRICO**

L'errata rotazione dell'utensile causa pericolo all'operatore e danni al prodotto.

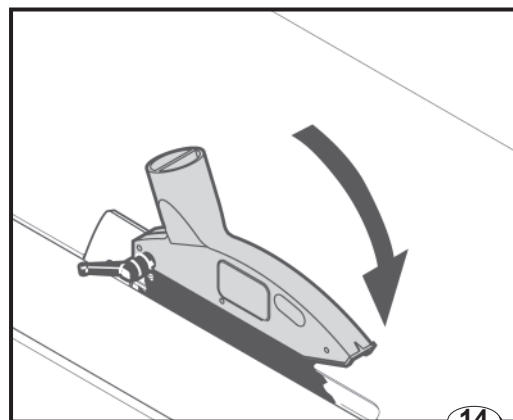
- Avviare per una frazione di secondo il gruppo sega e verificare che il disco ruoti in senso orario; nel caso la rotazione non sia corretta, togliere immediatamente tensione ed invertire due delle tre fasi sui morsetti (L).

**WARNING**

**CAREFUL WITH THE ELECTRICAL CONNECTION**

Incorrect rotation of the tool causes danger to the operator and damage to the product.

- Activate the saw assembly for a fraction of a second and check that the disc turns clockwise. Should rotation be incorrect, immediately switch off the power and invert two of the three phases on the terminals (L).



040\_074\_0.tif

## РУССКИЙ

**Стандартное исполнение**

Уложить кабель питания до прилагаемой розетки А (рис. 11).  
 – Подсоединить жилы фаз к клеммам L1-L2-L3 прилагаемой розетки, а жилу заземления к клемме, помеченной знаком  $\perp$ ;

– Подсоединить розетку А к вилке В (рис. 12).

## FRANÇAIS

**Versión estándar**

Preparar el cable de alimentación donde se encuentra la toma A (fig. 11) suministrada.  
 – Conectar los cables de alimentación a los bornes L1-L2-L3 del enchufe suministrado con la máquina y el cabo de tierra al borne indicado mediante el símbolo  $\perp$ ;

– conectar la toma A al enchufe B (fig. 12).

## ESPAÑOL

**Versión estándar**

Preparar el cable de alimentación donde se encuentra la toma A (fig. 11) suministrada.  
 – Conectar los cables de alimentación a los bornes L1-L2-L3 del enchufe suministrado con la máquina y el cabo de tierra al borne indicado mediante el símbolo  $\perp$ ;

– conectar la toma A al enchufe B (fig. 12).

**Исполнение США - Канада (рис. 13)**

– Ввести кабель внутрь клеммного блока и подсоединить жилы фаз к клеммам L1-L2-L3, жилу нейтрали (однофазное исполнение) к клемме N, а жилу заземления к клемме, помеченной знаком  $\perp$ .

**Versión U.S.A.-CANADA (fig. 13)**

– Introducir el cable en el tablero de bornes y conectar las fases a los bornes L1-L2-L3, el neutro al borne N (versión monofásica) y el cable de tierra al borne señalado con el símbolo  $\perp$ .

**Versión U.S.A.-CANADA (fig. 13)**

– Introducir el cable en el tablero de bornes y conectar las fases a los bornes L1-L2-L3, el neutro al borne N (versión monofásica) y el cable de tierra al borne señalado con el símbolo  $\perp$ .

**ВНИМАНИЕ****ПРИ ПОДКЛЮЧЕНИИ БЫТЬ ВНИМАТЕЛЬНЫМ!**

Неверно выполненное подключение создает опасность для оператора и может привести к повреждению изделия.  
Запустить пилу на несколько долей секунды и убедиться, что диск вращается по часовой стрелке. В случае неверного направления вращения немедленно отключить напряжение и поменять местами две из трех фаз на клеммах L.

**ATTENTION****ATTENTION AU BRANCHEMENT ELECTRIQUE**

La mauvaise rotation de l'outil entraîne des risques pour l'ouvrier et détériore le produit. Démarrer pendant une fraction de seconde le groupe scie, puis contrôler que le disque tourne dans le sens horaire; si la rotation n'est pas correcte, couper immédiatement le courant et inverser deux des trois phases sur les bornes (L).

**ATENCIÓN****CUIDADO CON LA CONEXIÓN ELÉCTRICA**

Si la herramienta gira incorrectamente puede ser causa de peligro para el operador, causando daños al producto. Arranque por una fracción de segundo el grupo de la sierra y compruebe que el disco gire en el sentido de las agujas del reloj; si la rotación es incorrecta, corte inmediatamente la corriente e invierta dos de las tres fases en los bornes (L).

**ITALIANO**

**ENGLISH**

**4.5. ASPIRAZIONE DEI TRUCIOLI**

**4.5. CHIP SUCTION**

**ATTENZIONE**

**WARNING**

Lavorare sempre con l'aspirazione attivata.

Always work with the suction system on.

L'impianto d'aspirazione deve sempre essere avviato contemporaneamente al motore del gruppo operatore in funzione.

Always start the suction system and the operator assembly motor at the same time.

Una corretta aspirazione elimina i rischi di inalazione polveri e favorisce un migliore funzionamento della macchina.

Proper suction eliminates the risks of dust inhalation and aids better functioning of the machine.

Nelle tabelle sono riportati i valori minimi di portata e velocità dell'aria riferiti ad ogni singola aspirazione.

The tables list the minimum air flow and speed values referenced to each single suction operation.

Assicurarsi che l'impianto d'aspirazione garantisca questi valori nel punto di collegamento con le bocche delle cuffie.

Ensure that the suction system guarantees these values at the hood-mouth connection point.

Diametro bocche d'aspirazione:

Sega		
	cuffia superiore	cuffia inferiore
Portata	170 m <sup>3</sup> /h	750 m <sup>3</sup> /h
Velocità minima dell'aria 20 m/s		

Saw		
	Upper hood	Lower hood
Air flow	170 m <sup>3</sup> /h	750 m <sup>3</sup> /h
Minimum air speed 20 m/s		

- A** - aspirazione sega .. ø 120 mm
- B** - protezione sega..... ø 60 mm

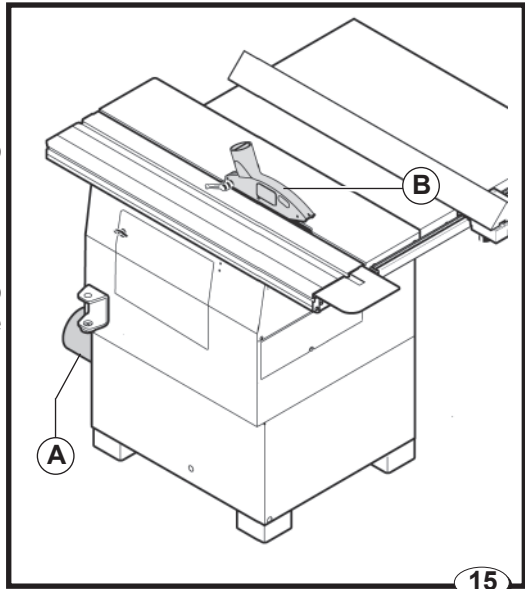
- Suction mouth diameter:
- A** - Saw suction ..... ø 120 mm
  - B** - Saw protection..... ø 60 mm

Collegare le bocche all'impianto di aspirazione con tubi flessibili di diametro adeguato. Serrare con fascette.

Connect the mouths to the suction system with flexible tubes of adequate diameter. Tighten with clamps.

Il tubo deve essere posizionato in maniera tale da non ostacolare l'operatore durante la lavorazione.

The tube must be positioned in such a way so as not to obstruct the operator during machining.



040\_021\_2.tif

**РУССКИЙ**

**4.5. ПОДКЛЮЧЕНИЕ К СИСТЕМЕ АСПИРАЦИИ**



**ВНИМАНИЕ**

Работать только с включенным вытяжным устройством. Вытяжное устройство должно включаться одновременно с двигателем рабочего агрегата.

Правильно организованная аспирация устраняет опасности, обусловленные вдыханием пыли и улучшает работу станка.

В таблицах приведены минимально допустимые значения производительности и скорости потока воздуха на каждом отдельном выходе системы аспирации.

Система аспирации должна обеспечивать данные значения в точках подсоединения к патрубкам

Пила		
Производительность	170 м <sup>3</sup> /h	нижний стружкоприемник 750 м <sup>3</sup> /h
Leistung	170 m <sup>3</sup> /h	750 m <sup>3</sup> /h
Минимальная скорость воздуха 20 м/с		

стружкоприемников.  
Диаметры патрубков:

- A - пильный узел ø120мм
- B - ограждение пилы ø60 мм

Подсоединить патрубки к системе аспирации при помощи гибких воздуховодов надлежащего диаметра. Закрепить воздуховоды хомутами.

Воздуховоды должны быть размещены таким образом, чтобы не создавать помех работе оператора.

**FRANÇAIS**

**4.5. ASPIRATION DES COPEAUX**



**ATTENTION**

L'aspiration doit toujours être active pendant l'usinage. Toujours mettre en marche l'installation d'aspiration en même temps que le moteur de l'ensemble opérateur.

Une parfaite aspiration élimine les risques de respirer la poussière et optimise le fonctionnement de la machine.

Les valeurs minimums de capacité et de vitesse de l'air, par rapport à chaque aspiration, sont indiquées dans les tableaux.

Vérifier que le système d'aspiration assure ces valeurs au point de raccordement avec les aérateurs des protections.

Scie		
	Protection supérieure	Protection inférieure
Capacité	170 m <sup>3</sup> /h	750 m <sup>3</sup> /h
Vitesse mini. de l'air 20 m/s		

Diamètre orifices d'aspiration:

- A - aspiration scie ..... ø 120 mm
- B - protection scie ..... ø 60 mm

Raccorder les orifices au système d'aspiration à l'aide de tuyaux souples ayant un diamètre approprié. Serrer à l'aide des colliers de serrage.

Le tuyau doit être placé de manière à ne pas gêner l'ouvrier pendant l'usinage.

**ESPAÑOL**

**4.5. ASPIRACION DE VIRUTAS**



**ATENCIÓN**

Trabajar siempre con la aspiración activada.

La instalación de aspiración debe ser puesta en marcha contemporáneamente al motor del grupo operador en función.

Una aspiración correcta elimina todo riesgo de inalación de polvo y favorece el buen funcionamiento de la máquina.

En las tablas se indican los valores mínimos de caudal y velocidad del aire con respecto de cada una de las aspiraciones.

Asegurarse de que el equipo de aspiración garantice estos valores en los puntos de conexión con las bocas de las envolturas.

Sierra		
	Envoltura superior	Envoltura inferior
Caudal	170 m <sup>3</sup> /h	750 m <sup>3</sup> /h
Velocidad mínima del aire 20 m/seg		

Diámetro bocas de aspiración:

- A - Aspiración sierra.. ø 120 mm
- B - Protección sierra ... ø 60 mm

Conectar las bocas al equipo de aspiración con tubos flexibles de diámetro adecuado. Ajustar con abrazaderas.

El tubo debe estar ubicado en modo que no obstaculice al operador durante el trabajo.

**ITALIANO**

**ENGLISH**

**5.1. UTENSILI - MONTAGGIO E REGISTRAZIONE**

**5.1. TOOL - ASSEMBLY AND ADJUSTMENT**

**ATTENZIONE**

Usare guanti di protezione.

**WARNING**

Use protective gloves.

**5.1.1 Sega circolare - Montaggio**

**5.1.1 Circular saw - Assembly**

**ATTENZIONE**

Maneggiare gli utensili utilizzando i guanti di protezione.

**WARNING**

Handle the tools with protective gloves.

- Disinserire la tensione di alimentazione.
- Posizionare il gruppo sega a 90° e abbassarlo al massimo.

- Disconnect input power.
- Position the saw unit at 90° and lower it as far as it will go.

Predisporre la macchina seguendo le indicazioni:

Prepare the machine following these instructions:

**INFORMAZIONI**

L'operazione deve essere effettuata attraverso lo sportello di accesso A.

**INFORMATION**

This operation must be performed using access door A.

- Inserire il perno B nel foro della puleggia albero sega.

- Fit pin B into the saw shaft pulley hole.

**INFORMAZIONI**

Il dado di bloccaggio C della lama sega è sinistrorso; per svitarlo occorre ruotarlo in senso orario.

**INFORMATION**

The locking nut C of the saw blade is counter-clockwise; to unscrew it turn it clockwise.

- Allentare il dado di bloccaggio C con chiave esagonale da 24 mm, ed estrarre la flangia D.
- Montare in sequenza la sega E, la flangia D e il dado C (per evitare eventuali vibrazioni, prima di montare la lama sega pulire accuratamente le flange).
- Per agevolare l'inserimento della sega E, è necessario allargare leggermente il convogliatruccoli e far passare la sega stessa attraverso la fessura creatasi in corrispondenza della freccia H.
- Serrare il dado con la chiave da 24 mm utilizzando il perno B.
- Regolare la posizione in altezza del coltello divisore F allentando le viti G.

- Loosen the lock nut C using a 24 mm hex wrench and remove flange D.
- In sequence mount the saw E, the flange D and the nut C (to prevent any vibration, thoroughly clean the flanges before mounting the saw blade).
- To make it easier to insert the saw E, you must widen the chip conveyor slightly and allow the saw to pass through the space created in correspondence to arrow H.
- Tighten the nut using the 24 mm wrench and the pin B.
- Adjust the height of the riving knife F by loosening the screws G.

**ATTENZIONE**

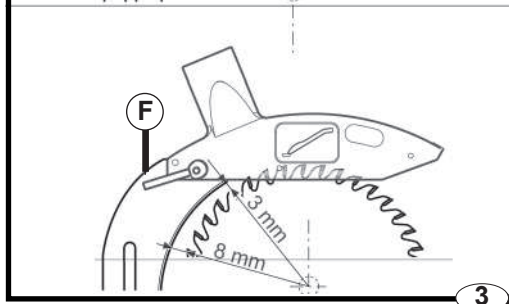
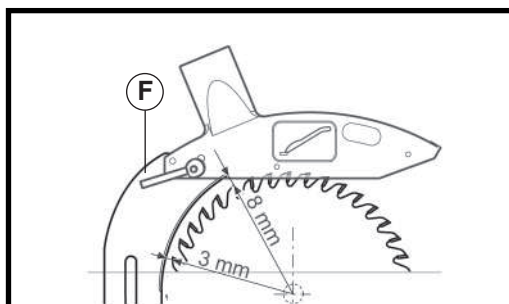
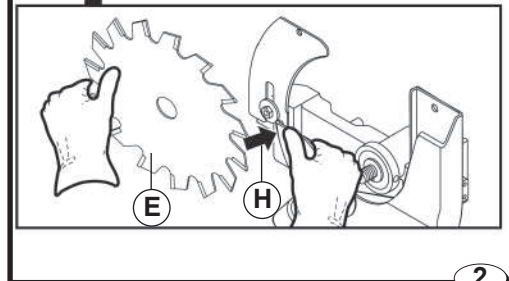
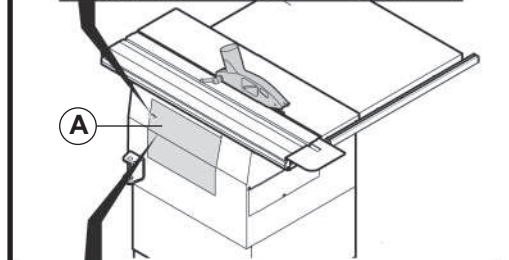
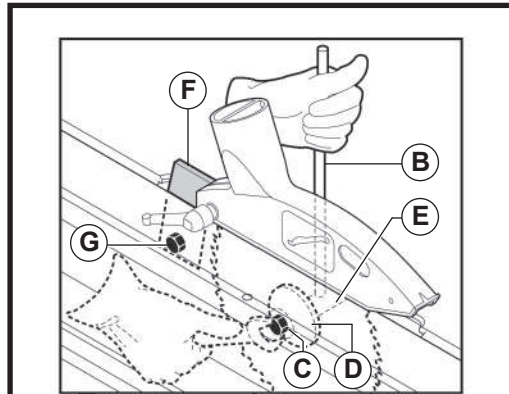
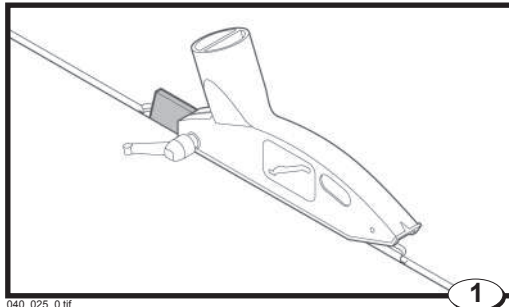
Regolare la posizione del coltello divisore in modo che la sua distanza dalla lama sega sia compresa fra 3 e 8 mm (vedi esempio fig. 3).

**WARNING**

Adjust the position of the riving knife so that its distance from the saw blade is between 3 and 8 mm (see example in fig.3).

Il coltello divisore è nella giusta posizione quando la protezione sega copre una parte del tagliente della lama sega.

The dividing knife is in the right position when the saw guard covers a part of the cutting edge of the saw blade.





**РУССКИЙ**

**5.1. ИНСТРУМЕНТЫ – МОНТАЖ И НАСТРОЙКА**



**ВНИМАНИЕ**

Работать в защитных перчатках.

**5.1.1 Дисковая пила - Монтаж**



**ВНИМАНИЕ**

При обращении с инструментами работать в защитных перчатках.

- Отключить напряжение питания.
- Установить пилу под 90° и опустить ее в крайнее нижнее положение.

Подготовить станок к работе, действуя в следующем порядке:



**ИНФОРМАЦИЯ**

Операция выполняется через технологическое отверстие с дверцей **A**.

- Вставить стержень **B** в отверстие шкива на валу пилы.



**ИНФОРМАЦИЯ**

Гайка **C** крепления пильного диска имеет левую резьбу. Гайка откручивается по часовой стрелке.

- Открутить гайку **C** гаечным ключом на 24 мм и снять фланец **D**.
- Последовательно установить пилу **E**, фланец **D** и гайку **C** (для предотвращения вибрации перед установкой пилы тщательно очистить фланец).
- Для удобства установки пилы **E** необходимо слегка расширить стружкоприемник и продеть пилу через щель, образующуюся в месте, указанном стрелкой **H**.
- Затянуть гайку ключом на 24 мм, удерживая вал стержнем **B**.
- Отрегулировать положение по высоте расклинивающего ножа **F**, предварительно ослабив винты **G**.



**WARNING**

Расклинивающий нож **необхо**, **ВНИМАНИЕ** **звать** таким образом, чтобы расстояние от него до пильного диска находилось в интервале от 3 до 8 мм

(см. пример на рис. 3).

Расклинивающий нож находится в верном положении, когда ограждение закрывает часть зуба пилы.

**FRANÇAIS**

**5.1. TOOL - ASSEMBLY AND ADJUSTMENT**



**WARNING**

Use protective gloves.

**5.1.1 Circular saw - Assembly**



**WARNING**

Handle the tools with protective gloves.

- Disconnect input power.
- Position the saw unit at 90° and lower it as far as it will go.

Prepare the machine following these instructions:



**INFORMATION**

This operation must be performed using access door **A**.

- Fit pin **B** into the saw shaft pulley hole.



**INFORMATION**

The locking nut **C** of the saw blade is counter-clockwise; to unscrew it turn it clockwise.

- Loosen the lock nut **C** using a 24 mm hex wrench and remove flange **D**.
- In sequence mount the saw **E**, the flange **D** and the nut **C** (to prevent any vibration, thoroughly clean the flanges before mounting the saw blade).
- To make it easier to insert the saw **E**, you must widen the chip conveyor slightly and allow the saw to pass through the space created in correspondence to arrow **H**.
- Tighten the nut using the 24 mm wrench and the pin **B**.
- Régler la position en hauteur du couteau diviseur **F** en desserrant les vis **G**.



**WARNING**

Adjust the position of the riving knife so that its distance from the saw blade is between 3 and 8 mm (see example in fig.3).

The dividing knife is in the right position when the saw guard covers a part of the cutting edge of the saw blade.

**ESPAÑOL**

**5.1. HERRAMIENTAS - MONTAJE Y REGULACION**



**ATENCION**

Usar guantes de protección.

**5.1.1 Sierra circular - montaje**



**ATENCION**

Manejar las herramientas utilizando guantes de protección.

- Desconectar la tensión de la red.
- Posicionar el grupo sierra a 90° y bajarlo al máximo.

Preparar la máquina siguiendo las indicaciones



**INFORMATION**

La operación tiene que efectuarse a través de la puerta de acceso **A**.

- Introducir el perno **B** en el agujero de la polea árbol sierra.



**INFORMACIONES**

La tuerca de bloqueo **C** de la hoja sierra se ajusta hacia la izquierda, por tanto, para aflojarla es necesario girarla en el sentido de las agujas del reloj.

- Aflojar la tuerca de bloqueo **C** con una llave hexagonal de 24 mm, y extraer el soporte **D**.
- Montar en secuencia la sierra **E**, la brida **D** y la tuerca **C** (para evitar vibraciones, antes de montar la hoja sierra limpiar muy bien las bridas).
- Para facilitar la inserción de la sierra **E**, hay que ensanchar ligeramente el transportador de virutas e introducir la sierra a través de la fisura que se ha creado en correspondencia de la flecha **H**.
- Ajustar la tuerca con la llave de 24 mm utilizando el perno **B**.
- Regular la posición en altura de la cuchilla divisora **F** aflojando los tornillos **G**.



**ATENCION**

Regular la posición del cuchillo divisor de manera que su distancia de la hoja sierra esté entre 3 y 8 mm (véase el ejemplo de la fig.3).

La cuchilla divisoria se encuentra en la posición correcta cuando la protección de la sierra cubre una parte del filo de la hoja sierra.

ITALIANO

ENGLISH

5.1.2 Sega circolare - regolazione

Regolare la posizione del gruppo sega in altezza (fig.4) agendo sul pomello A previo allentamento del pomello B; serrare il pomello B a regolazione eseguita.

Regolare l'inclinazione facendo riferimento alla targa T agendo sul pomello C previo allentamento del pomello D; serrare il pomello D a regolazione eseguita.

5.2. GUIDA SEGA - REGOLAZIONE

Il gruppo guida viene utilizzato per tagli paralleli con sega circolare e per esecuzioni di piallature a filo.

Posizioni per lavorazioni alla sega

Quando si lavora alla sega la guida può assumere due posizioni :

- A - per tagli di pezzi di grandi dimensioni (fig.5)
- B - per tagli di pezzi bassi e stretti (fig.6).

**i** INFORMAZIONI

La lettura degli spostamenti della guida deve essere eseguita attraverso l'apertura D del supporto.

Per allontanare o avvicinare la guida dalla lama occorre:

- allentare la maniglia C;
- far scorrere manualmente il gruppo guida leggendo lo spostamento sulla riga metrica E attraverso l'apertura D del supporto;

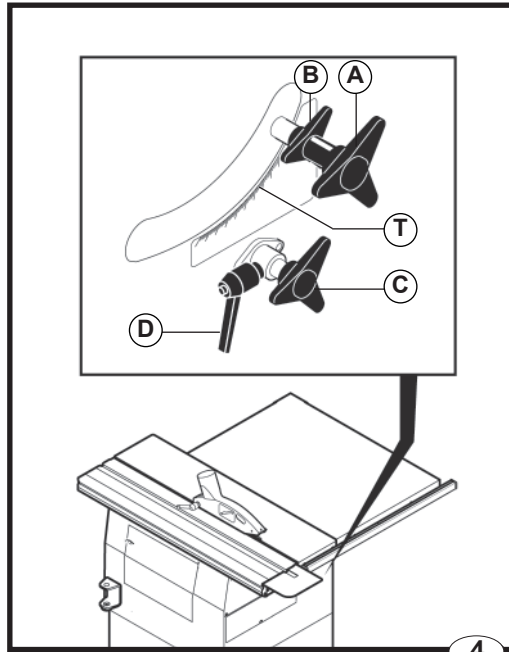
**i** INFORMAZIONI

Con guida in posizione A effettuare la lettura sulla scala graduata prendendo in considerazione il lato 2 dell'apertura D. Con guida in posizione B effettuare la lettura sulla scala graduata prendendo in considerazione il lato 1 dell'apertura D.

- bloccare la maniglia C.

**i** INFORMAZIONI

La lettura effettuata attraverso l'apertura D è corretta solo se la guida è posizionata come in fig. 5 e 6.



040\_031\_0.tif

5.1.2 Circular saw - adjustment

Adjust the saw assembly position in height (Fig. 4) turning the knob A after loosening the knob B; tighten the knob B after the adjustment has been made.

Adjust the inclination referring to the plate T and turning the knob C after loosening the knob D; tighten the knob D after the adjustment has been made.

5.2. SAW FENCE - ADJUSTMENT

The guide unit is used for parallel cuts with the circular saw.

Sawing positions

When working with the saw, the fence may assume two positions:

- A - for cutting large pieces (fig. 5)
- B - to cut low and narrow pieces (fig. 6).

**i** INFORMATION

The guide movements must be read through opening D on the support.

In order to remove the fence or to draw it near the blade it is necessary to operate as follows:

- loosen the handle C;
- manually slide the guide unit reading the shift on the metric ruler E through the opening D of the support.

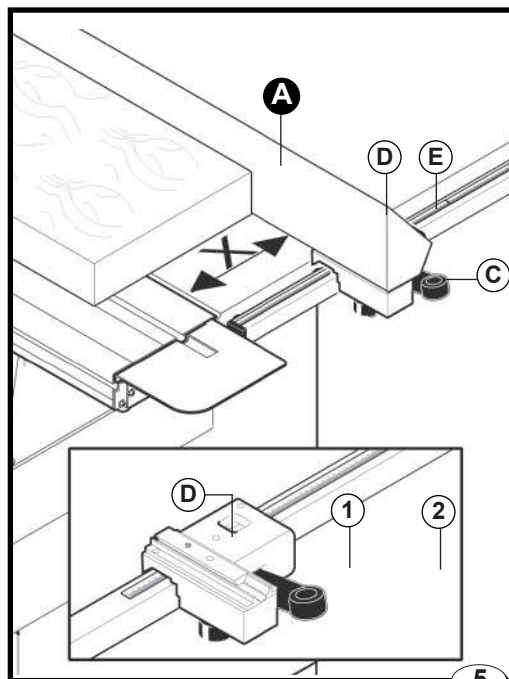
**i** INFORMATION

With the guide in position A, carry out the reading on the graduated scale, considering side 2 of the opening D. With the guide in position B, carry out the reading on the graduated scale, considering side 1 of the opening D.

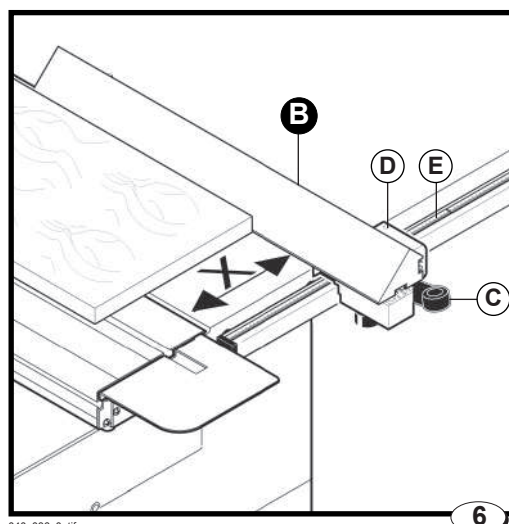
- tighten the handle C.

**i** INFORMATION

Readings made through the opening D are only correct if the fence is positioned as shown in fig. 5 and 6.



040\_035\_0.tif



040\_036\_0.tif

## РУССКИЙ

5.1.2 Дисковая пила -  
Регулировка

Отрегулировать положение пильного узла по высоте (рис. 4) при помощи рукоятки А, предварительно ослабив фиксатор В. После завершения регулировки затянуть фиксатор В. Отрегулировать угол наклона пилы рукояткой С, предварительно ослабив фиксатор D. При этом ориентироваться по шкале Т. После завершения регулировки затянуть фиксатор D.

5.2. НАПРАВЛЯЮЩАЯ ЛИНЕЙКА  
- РЕГУЛИРОВКА

Направляющая линейка служит для базирования заготовок при продольном раскрое дисковой пилой и фуговании.

## Положения для раскроя

При выполнении раскроя направляющая линейка может занимать два положения:

- А - для раскроя крупных заготовок (рис. 5)
- В - для раскроя низких и узких заготовок (рис. 6).

**И** ИНФОРМАЦИЯ

Координата положения линейки считывается в окошке D опоры.

Для настройки положения линейки относительно диска пилы необходимо:

- Ослабить фиксатор С;
- Вручную сдвинуть линейку, считывая ее положение по шкале Е через окошко D на опоре;

**И** ИНФОРМАЦИЯ

Когда линейка находится в положении А, значение на шкале считывается по стороне 2 окошка D. Когда линейка находится в положении В, значение на шкале считывается по стороне 2 окошка D.

- Затянуть фиксатор С.

**И** ИНФОРМАЦИЯ

Показания, считываемые по окошку D, являются правильными, только если линейка установлена как на рис. 5 и 6.

## FRANÇAIS

## 5.1.2 Circular saw - adjustment

Adjust the saw assembly position in height (Fig. 4) turning the knob A after loosening the knob B; tighten the knob B after the adjustment has been made.

Adjust the inclination referring to the plate T and turning the knob C after loosening the knob D; tighten the knob D after the adjustment has been made.

5.2. SAW FENCE -  
ADJUSTMENT

The guide unit is used for parallel cuts with the circular saw.

## Sawing positions

When working with the saw, the fence may assume two positions:

- A - for cutting large pieces (fig. 5)
- B - to cut low and narrow pieces (fig. 6).

**И** INFORMATION

The guide movements must be read through opening D on the support.

In order to remove the fence or to draw it near the blade it is necessary to operate as follows:

- loosen the handle C;
- manually slide the guide unit reading the shift on the metric ruler E through the opening D of the support.

**И** INFORMATION

With the guide in position A, carry out the reading on the graduated scale, considering side 2 of the opening D. With the guide in position B, carry out the reading on the graduated scale, considering side 1 of the opening D.

- tighten the handle C.

**И** INFORMATION

Readings made through the opening D are only correct if the fence is positioned as shown in fig. 5 and 6.

## ESPAÑOL

## 5.1.2 Sierra circular -regulación

Regular la altura del grupo sierra (fig. 4) actuando en el pomo A después de haber aflojado el pomo B; apretar el pomo B una vez efectuada la regulación.

Regular la inclinación tomando como referencia la placa T actuando sobre el pomo C después de haber aflojado el pomo D; apretar el pomo D una vez efectuada la regulación.

5.2. GUIA SIERRA - REGULA-  
CION

El grupo guía se utiliza para cortes paralelos con sierra circular.

**Posiciones para trabajos con sierra**  
Cuando se trabaja con la sierra, la guía puede asumir dos posiciones:

- A - Para cortes de grandes dimensiones (fig.5)
- B - para cortes de piezas bajas y estrechas (fig.6).

**И** INFORMACIONES

La lectura de los desplazamientos de la guía tiene que realizarse a través de la abertura D del soporte.

Para alejar o acercar la guía a la hoja hace falta:

- hacer correr manualmente el grupo guía leyendo el desplazamiento en la regla E a través de la abertura D del soporte.
- aflojar la manija C;

**И** INFORMACIONES

Con la guía en posición A realice la lectura en la escala graduada tomando en consideración el lado 2 de la apertura D. Con la guía en posición B realice la lectura en la escala graduada tomando en consideración el lado 1 de la apertura D.

- bloquear la manija C.

**И** INFORMACIONES

La lectura efectuada a través de la apertura D es correcta solo si la guía está colocada como en las fig. 5 y 6.

ITALIANO

ENGLISH

6.1. QUADRO COMANDI

**Legenda:**

- ❶ Versione standard
- ❷ Versione USA e CANADA

Il quadro elettrico é costituito dai seguenti dispositivi:

6.1.1 Funzioni di comando

**A - Pulsante di emergenza**

Disinserisce immediatamente la tensione di alimentazione in situazioni di emergenza. *Il pulsante è a ritenuta meccanica. Per il ripristino ruotare il pulsante in senso orario.*

**B - Magnetotermico**

Inserisce e disinserisce la tensione di alimentazione ai gruppi operatori. *Con il selettore in posizione I i gruppi sono alimentati. Con il selettore in posizione O i gruppi si arrestano.*

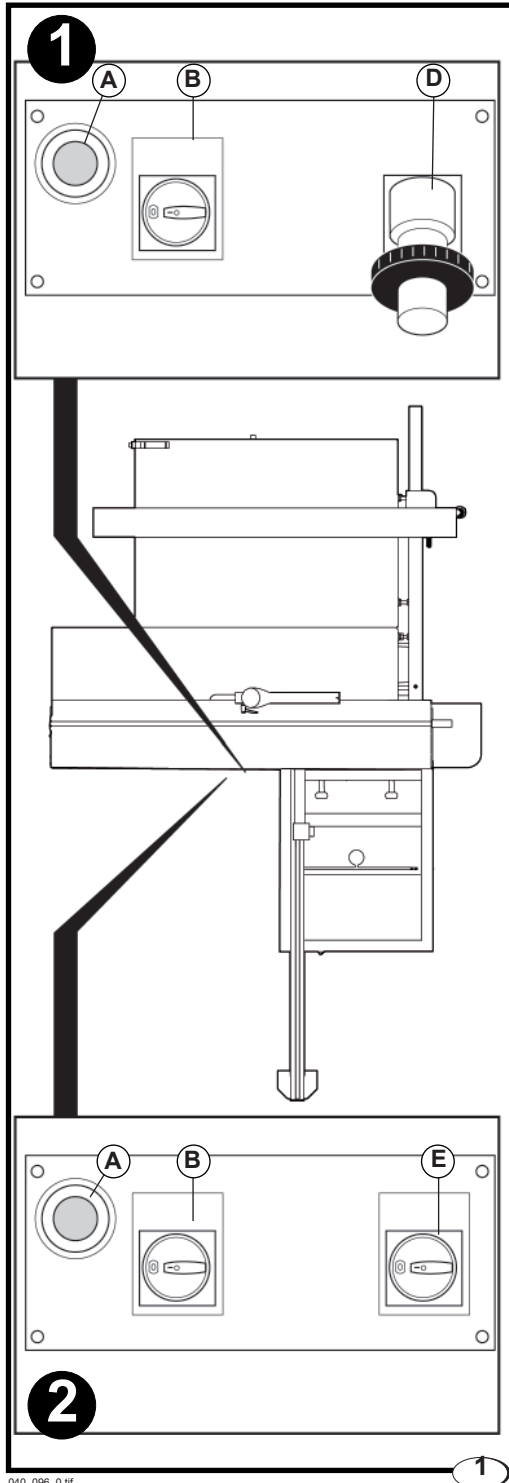
**D - Presa elettrica**

**E - Interruttore generale lucchettabile**

**(Versione USA e CANADA)**  
 Inserisce e disinserisce la tensione di alimentazione.  
 O - Macchina non alimentata  
 I - Macchina alimentata

**Fusibili**  
**(Versione USA e CANADA)**

Sono posizionati all'interno del quadro elettrico e proteggono il circuito ausiliario di comando dai sovraccarichi termici e l'avvolgimento primario del trasformatore.



6.1. CONTROL BOARD

**Legend:**

- ❶ Standard version
- ❷ U.S.A. and CANADA version

The electric board consists of the following devices:

6.1.1 Control functions

**A - Emergency pushbutton**

It immediately disconnects input power in case of emergency. *It is a mechanically-operated push-button. Reset this button by turning it clockwise.*

**B - Thermal switch**

It connects and disconnects the supply voltage to the working units. *When the selector is in position I the units are powered. When the selector is in position O the units stop.*

**D - Electric socket**

**E - Padlocked main switch**  
**(U.S.A. and CANADA version)**

It connects and disconnects input power.  
 O - the machine is not powered;  
 I - the machine is powered.

**Fuses**  
**(U.S.A. and CANADA version)**

They are fitted inside the cubicle and they protect the auxiliary control circuit from thermal overloads and the transformer primary winding.

## РУССКИЙ

## FRANÇAIS

## ESPAÑOL

## 6.1. ПУЛЬТ УПРАВЛЕНИЯ

**Пояснение:**

- ① Стандартное исполнение
- ② Исполнение для США и Канады

На пульте управления имеются следующие устройства:

## 6.1.1 Назначение органов управления

**A - Аварийная кнопка**

Служит для незамедлительного отключения напряжения питания в чрезвычайных ситуациях.

*Кнопка механически фиксируется в нажатом положении. Для высвобождения кнопки ее следует повернуть по часовой стрелке.*

**B - Выключатель терромагнитного расцепителя**

Служит для включения/отключения напряжения питания рабочих агрегатов. *Когда выключатель находится в положении I, питание на агрегаты подано. Когда выключатель находится в положении 0 агрегаты отключены.*

**D - Электрическая розетка****E - Главный выключатель (закрываемый на замок) (исполнение для США и Канады)**

Служит для включения/отключения напряжения питания.

0 - Питание станка отключено

I - Питание станка включено

**Предохранители (исполнение для США и Канады)**

*Находятся внутри электрощита и служат для защиты цепи управления и первичной обмотки трансформатора от токов перегрузки.*

## 6.1. TABLEAU DE COMMANDE

**Legende:**

- ① Version standard
- ② Version U.S.A. et CANADA

Le tableau de distribution se compose des dispositifs suivants:

## 6.1.1 Fonctions de commande

**A - Bouton d'urgence**

Il déclenche immédiatement la tension d'alimentation dans toute situation d'urgence.

*Ce bouton est à retenue mécanique. Pour la remise à l'état initial, tourner le bouton en sens horaire.*

**B - Déclencheur magnétothermique**

Il branche et débranche le courant aux groupes d'usinage.

*Avec le sélecteur sur la position I les groupes sont alimentés. Avec le sélecteur sur la position 0 les groupes sont arrêtés.*

**D - Prise électrique****E - Interrupteur général verrouillable**

**(version U.S.A. et CANADA)**

Branche et débranche la tension d'alimentation.

0 - la machine n'est pas alimentée;

I - la machine est alimentée.

**Fusibles**

**(version U.S.A. et CANADA)**

Logés dans le tableau de distribution, ils protègent le circuit auxiliaire de commande des surcharges thermiques et le bobinage primaire du transformateur.

## 6.1. TABLERO DE MANDOS

**Leyenda:**

- ① Versión standard
- ② Versión U.S.A. y CANADA

El cuadro eléctrico está constituido por los siguientes dispositivos:

## 6.1.1 Funciones de control

**A - Pulsador de emergencia**

Desconecta inmediatamente la tensión de la red en caso de emergencia.

*Pulsador de retención mecánica. Para la reactivación girar el pulsador hacia el sentido de las agujas del reloj.*

**B - Magnetotérmico**

Conecta y desconecta la tensión de alimentación a los grupos operadores.

*Con el selector en la posición I los grupos están alimentados. Con el selector en la posición 0 los grupos se paran.*

**D - Presa elettrica****E - Interruptor general con cierre**

**(versión U.S.A. y CANADA)**

Conecta y desconecta la tensión de la red.

0 - la máquina no está alimentada;

I - la máquina está alimentada.

**Fusibles**

**(versión U.S.A. y CANADA)**

Se encuentran en la parte interior del tablero eléctrico y protegen el circuito auxiliar de mando contra sobrecargas térmicas y el devanado primario del transformador.

**ITALIANO**

**ENGLISH**

**6.1.2 Avviamento macchina (fig. 1)**

**Legenda:**

- ① Versione standard
- ② Versione USA e CANADA



Prima di accendere la macchina assicurarsi che tutti gli utensili siano ben serrati.

Assicurarsi inoltre di aver posizionato correttamente le protezioni.

- Portare il selettore **E** in posizione **I**. (Versione USA e CANADA)
- Portare il selettore del magnetotermico **B** in posizione **I**.
- portarsi nella relativa postazione di lavoro.

**6.1.3 Arresto macchina (fig. 1)**

- Portare il selettore del magnetotermico **B** in posizione **O**.
- Portare il selettore **E** in posizione **O** (Versione USA e CANADA)



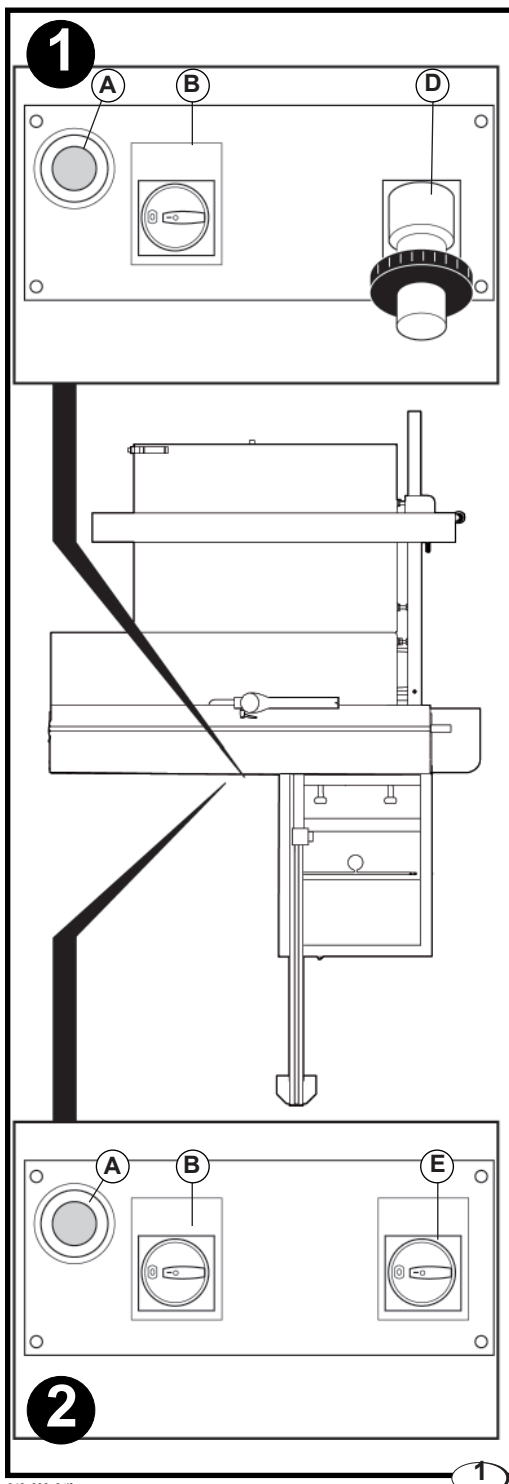
Scollegare la macchina dalla rete elettrica ad ogni fine lavoro.

**6.1.4 Arresto di emergenza (fig. 1)**

Premendo il pulsante di emergenza **A** si disattivano tutti i circuiti elettrici della macchina. Per il ripristino ruotare il pulsante in senso orario.

**6.1.5 Fine lavoro**

A lavoro terminato mettere la macchina in sicurezza, scollegando la presa elettrica e luchettare in posizione "0" l'interruttore generale **B - E** (fig.1).



**6.1.2 Starting the machine (fig. 1)**

**Legenda:**

- ① Standard version
- ② U.S.A. and CANADA version



Before starting the machine make sure that all tools are tightened hard.

Also ensure that the protections have been positioned properly.

- Move the selector **A** to position **I**. (U.S.A. and CANADA version)
- Set the selector of the magnetothermal switch **B** to position **I**.
- Move in the relevant working site.

**6.1.3 Stopping the machine (fig. 1)**

- Set the selector of the magnetothermal switch **B** to position **O**.
- Move the selector **E** to position **O** (U.S.A. and CANADA version).



Disconnect the machine from the electrical network at the end of each job.

**6.1.4 Emergency stop (fig. 1)**

All the electric circuits are disconnected by pushing the emergency button **A**. IReset this button by turning it clockwise.

**6.1.5 End of work**

When work has been completed render the machine safe by disconnecting the electrical power supply and positioning the thermal switch **B - E** in position 0 (fig. 1)

## РУССКИЙ

## 6.1.2 Запуск станка (рис. 1)

Пояснение:

- ① Стандартное исполнение
- ② Исполнение для США и Канады



Перед включением станка убедиться, что все инструменты надежно закреплены. Проверить правильность расположения защитных ограждений.

- Перевести выключатель **E** в положение **I** (исполнение для США и Канады)
- Перевести выключатель терромагнитного расцепителя **B** в положение **I**.
- Занять правильное рабочее положение.

## 6.1.3 Остановка станка (рис. 1)

- Перевести выключатель терромагнитного расцепителя **B** в положение **O**.
- Перевести выключатель **E** в положение **O** (исполнение для США и Канады)



После завершения работы отсоединить станок от электросети.

## 6.1.4 Аварийная остановка (рис. 1)

При нажатии аварийной кнопки **A** все электрические цепи станка отключаются. Для возврата к работе повернуть аварийную кнопку по часовой стрелке.

## 6.1.5 Завершение работы

После завершения работы перевести станок в безопасное положение, отсоединив провод питания от розетки и заблокировав выключатель питания **B - E** (рис.1) в положении "0".

NORMAS DE FUNCIONAMIENTO  
FRANÇAIS

## 6.1.2 Mise en marche de la machine (fig. 1)

**Leyenda:**

- ① Version standard
- ② Version U.S.A. et CANADA



Avant de démarrer la machine s'assurer que tous les outils soient bien serrés. S'assurer de plus que les protections soient dans une position correcte.

- Amener le sélecteur **A** à la position **I**. (version U.S.A. et CANADA)
- Placer le sélecteur de l'interrupteur magnétique et thermique **B** sur la position **I**.
- Se mettre dans la position de travail.

## 6.1.3 Arrêt de la machine (fig. 1)

- Placer le sélecteur de l'interrupteur magnétique et thermique **B** sur la position **O**.
- Amener le sélecteur **E** à la position **O**. (version U.S.A. et CANADA)



Débrancher la machine du réseau électrique à chaque fin de travail.

## 6.1.4 Arrêt d'urgence (fig. 1)

En appuyant le bouton d'urgence **A**, tous les circuits électriques de la machine sont désactivés. Pour la remise à l'état initial, tourner le bouton en sens horaire.

## 6.1.5 Fin travail

Le travail terminé, mettre la machine en sécurité, débrancher la prise électrique et verrouiller le déclencheur magnétothermique **B - E** (fig.1) sur la position **O**

## ESPAÑOL

## 6.1.2 Arranque maquina (fig. 1)

**Leyenda:**

- ① Versión standard
- ② Versión U.S.A. y CANADA



Antes de poner en marcha la máquina, asegurarse de que todas las herramientas estén bien apretadas. Controlar también que las protecciones hayan quedado correctamente colocadas.

- Colocar el selector **A** en posición **I**. ( versión U.S.A. y CANADA)
- Poner el selector del magnetotérmico **B** en la posición **I**.
- Llevarse al relativo puesto de trabajo.

## 6.1.3 Parada de la maquina (fig.1)

- Poner el selector del magnetotérmico **B** en la posición **O**.
- Colocar el selector **E** en posición **O**. ( versión U.S.A. y CANADA)



Desconecte la máquina de la red eléctrica cada fin de trabajo.

## 6.1.4 Parada de emergencia (fig.1)

Apretando el pulsador de emergencia **A** se desactivan todos los circuitos eléctricos de la máquina. Para la reactivación girar el pulsador hacia el sentido de las agujas del reloj.

## 6.1.5 Fin del trabajo

Al terminar el trabajo colocar la máquina en condiciones de seguridad, desconectando la toma eléctrica y cerrar con un candado en posición **O** el dispositivo de arranque **B - E** (fig.1).

## ITALIANO

## ENGLISH

**6.2. SEGA CIRCOLARE**

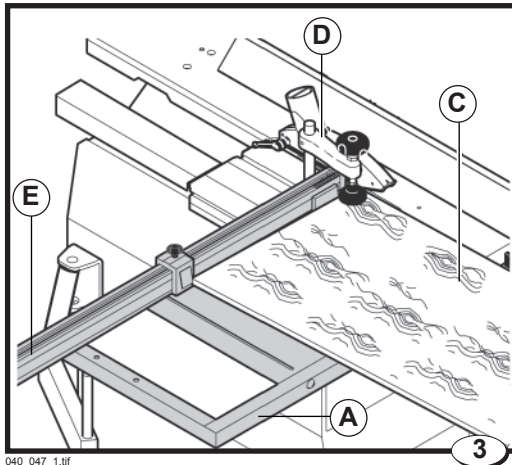
La scelta del metodo per eseguire un taglio con la sega circolare dipende dalle dimensioni del legno da lavorare e dal tipo di lavorazione da eseguire.

Regolare il gruppo sega come descritto nel cap.5.

**6.2.1 Lavorazione**

Nelle lavorazioni di pannelli di grandi dimensioni, posizionare la guida per squadrare **E** e il telaio di squadratura **A** come indicato in figura; con questa posizione si ottiene la massima lunghezza di taglio.

Appoggiare il pannello **C** contro la riga in alluminio **E** e bloccarlo con il braccio stringipezzo **D**.



040\_047\_1.tif

**6.2. CIRCULAR SAW**

The choice of the method to use to make a cut with the circular saw depends on the dimensions of the wood to be machined and the type of machining to be carried out.

Adjust the saw and engraver assembly as described in Chap. 5.

**6.2.1 Machining**

When working with large panels, position the squaring fence **E** and the squaring frame **A** as shown in the diagram (see fig.s 8-9); this position provides maximum cutting length.

Place the panel **C** against the aluminium ruler **E** and lock it with the piece gripping arm **D**.



## РУССКИЙ

NORMAS DE FUNCIONAMIENTO  
FRANÇAIS

## ESPAÑOL

**6.2. ДИСКОВАЯ ПИЛА**

Метод раскроя дисковой пилой зависит от размера заготовки и требуемой операции.

Настройка пилы выполняется, как описано в главе 5.

**6.2.1 Раскрой**

При раскрое плит больших размеров установить линейку для поперечного раскроя **E** и опорную раму **A**, как показано на рисунке. При этом положении длина раскроя максимальна.

Прижать плиту **C** к алюминиевой линейке **E** и закрепить ее прижимом **D**.

**6.2. USINAGE AVEC SCIE CIRCULAIRE**

Le choix de la modalit , pour ex cuter une coupe avec la scie circulaire, d pend des dimensions du bois   usiner et du type d'usinage   effectuer.

R gler le groupe scie comme indiqu  au chap.5.

**6.2.1 Usinage**

Dans les usinages de panneaux de grandes dimensions, placer le guide d' querrage **E** et le cadre d' querrage **A** comme l'indique la figure; dans cette position on obtient une longueur de coupe maximum.

Poser le panneau **C** contre la r gle en aluminium **E** et le bloquer avec le bras serre-pi ce **D**.

**6.2. SIERRA CIRCULAR**

La elecci n del m todo para efectuar un corte con la sierra circular depende de las dimensiones de la madera a elaborar y del tipo de elaboraci n a efectuar.

Regular el grupo sierra como se indica en el cap tulo 5.

**6.2.1 Elaboraciones**

En los tratamientos de paneles de grandes dimensiones, posicionar la gu a para escuadrar **E** y el bastidor de escuadrado **A** como se indica en la figura; con esta posici n se obtiene la m xima longitud de corte.

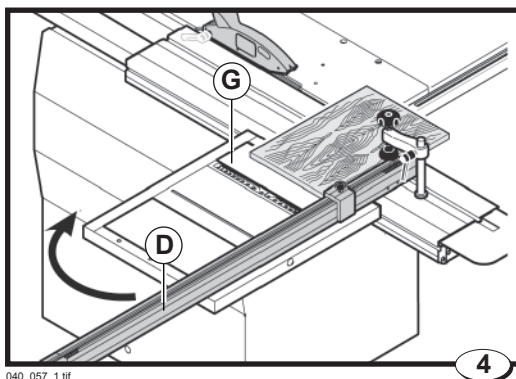
Apoyar el panel **C** contra la regla de aluminio **E** y trabarlo con el brazo de ajuste pieza **D**.

**ITALIANO**

**ENGLISH**

Per tagli di pannelli con dimensioni più contenute, è più agevole lavorare con la guida a squadrare come indicato in figura.

Per tagli inclinati rispetto alla corsa del carro, occorre posizionare la guida a squadrare **D** in funzione dell'inclinazione desiderata facendo riferimento alla scala **G**.



040\_057\_1.tif

When cutting smaller panels it is easier to work with the squaring fence as shown in the diagram.

For inclined cuts as regards to the trolley stroke, the guide must be positioned to square **D** depending on the desired inclination referring to scale **G**.



**ATTENZIONE**

Bloccare sempre il pezzo utilizzando il pressore quando si usa il carro scorrevole.

Quando si lavorano pannelli di notevoli dimensioni utilizzare dei supporti di sostegno.



**WARNING**

Always secure the workpiece by means of the presser when a sliding wagon is used.

Always use supports when machining panels having great dimensions.

**6.2.2 Lavorazione con la guida parallela**

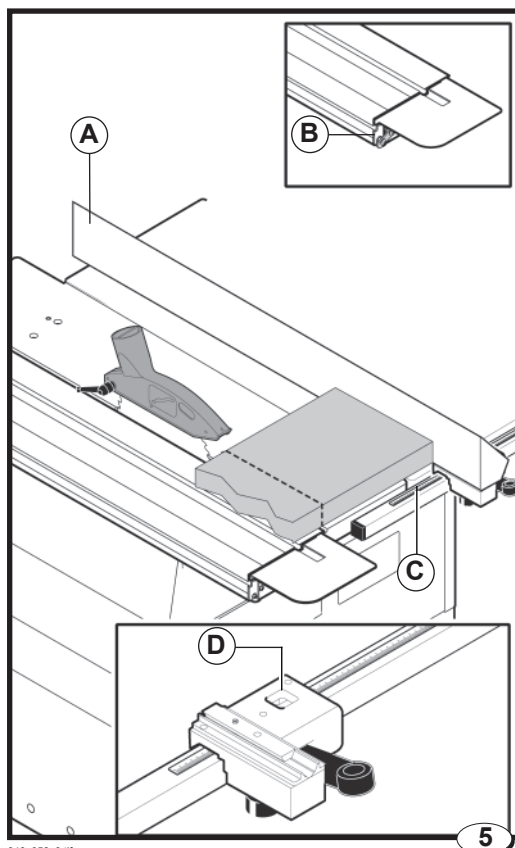
Nell'esecuzione di tagli paralleli usare la guida **A**.

Per il suo posizionamento e regolazioni seguire le istruzioni riportate nel cap.5.

Posizionare il carro vagone e bloccarlo tramite la leva **B**.

Nel posizionamento del pezzo contro la guida **A** l'operatore fa riferimento alla scala millimetrata **C**.

Leggere la misura attraverso l'apertura **D**.



040\_058\_0.tif

**6.2.2 Working with the parallel guide**

To perform parallel cuts use fence **A**.

To position and adjust, follow the instructions in chap.5.

Position the wagon as shown in and lock it with the knob **B**.

Position the wagon carriage and lock it with lever **B**.

For positioning the workpiece against fence **A** refer to scale **C**.

Read the measurements using the opening **D**.

## РУССКИЙ

Для раскроя менее крупных плит удобнее работать, располагая линейку для поперечного раскроя, как показано на рисунке.

Для распила под углом по отношению к направлению хода каретки следует установить линейку для поперечного раскроя D на требуемый угол, ориентируясь по шкале G.



## ВНИМАНИЕ

При использовании каретки закреплять заготовку прижимом.  
При раскрое крупных плит использовать поддерживающие опоры.

NORMAS DE FUNCIONAMIENTO  
FRANÇAIS

Pour la coupe de panneaux de plus petites dimensions, il est plus aisé de travailler avec le guide d'équerrage comme l'indique la figure.

Pour les coupes inclinées par rapport à la course su chariot, il faut positionner le guide à équerrer D en fonction de l'inclinaison désirée en se référant à l'échelle G.



## ATTENTION

Bloquer toujours la pièce en utilisant le presseur lorsqu'on utilise le chariot coulissant.  
Lorsqu'on travaille avec des panneaux de grandes dimensions, utiliser les supports spéciaux prévus.



## ATENCIÓN

Bloquear siempre la pieza, utilizando el prensador, cuando se utilice el carro corredizo.  
Durante el mecanizado de paneles con dimensiones notables, usar los soportes.

## 6.2.2 Раскрой по параллельной линейке

Для выполнения параллельного раскроя использовать направляющую линейку A.

Инструкции по настройке направляющей линейке приведены в главе 5.

Разместить в требуемом положении каретку и зафиксировать ее рычагом B.

При базировании заготовки по линейке A оператор ориентируется по шкале C.

Значение на шкале считывается по окошку D.

## 6.2.2 Usinage avec guide parallèle

Lors des coupes parallèles utiliser le guide A.

Pour la mise en place et les réglages suivre les instructions figurant au chapitre 5.

Placer le chariot-wagon et le bloquer avec le levier B.

Positionner la pièce contre le guide A avec repère à l'échelle C.

Lire la mesure à travers l'ouverture D.

## 6.2.2 Elaboración con guía paralela

Para la realización de cortes paralelos utilizar la guía A.

Para su posicionamiento y regulación seguir las instrucciones del cap. 5.

Posicionar el carro vagón y bloquearlo por medio de la palanca B.

Durante el posicionamiento de la pieza contra la guía A, el operador hace referencia a la escala milimétrica C.

Leer la medida a través de la apertura D.

ITALIANO

**ATTENZIONE**

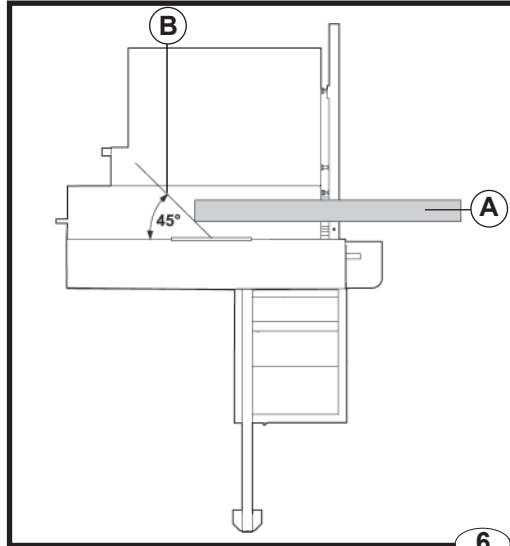
L'estremità della riga A deve essere posizionata longitudinalmente lungo una linea immaginaria (B) che inizia a metà della lama e scivola avanti di 45°. Questo per evitare che i denti in salita della sega afferrino il pezzo e lo lancino contro l'operatore.

Non mettere mai le mani in prossimità delle lame sega-incisore; usare sempre uno spintore.

La macchina viene fornita con lo spintore A (fig.7) e con la manopola B (fig.8).

La manopola B può essere applicata a spintori di diverse dimensioni avvitandola con le viti in dotazione.

A seconda delle dimensioni del pezzo da lavorare scegliere il tipo di spintore più idoneo.



040\_059\_0.tif

6

ENGLISH

**WARNING**

The end of fence A must be positioned lengthwise along an imaginary line (B) which starts half way down the blade and slips forward by 45°.

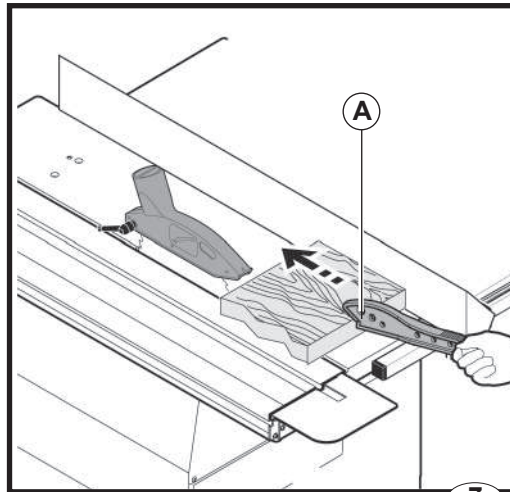
This is to prevent that when the saw lifts, the teeth grip the piece and launch it against the operator.

Never put the hands near the saw blade-engraver; always use a pusher.

The machine is supplied with a pusher A (Fig. 7) and with a knob B (Fig.8).

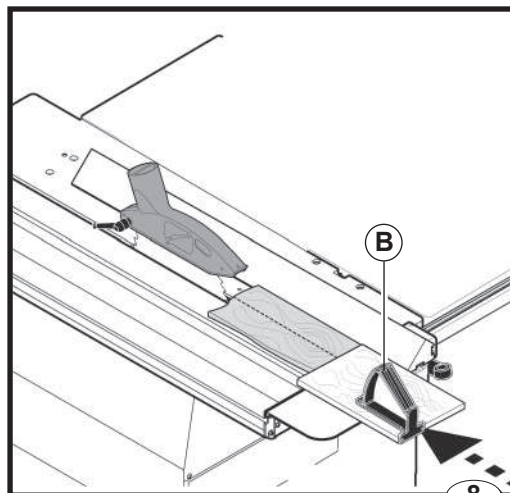
The knob B may be applied to pushers of different size, screwing it on with the screws provided.

Depending on the dimensions of the piece to be machined, select the most suitable type of pusher.



040\_048\_1.tif

7



040\_050\_1.tif

8

## РУССКИЙ



## ВНИМАНИЕ

Край линейки А должен находиться на воображаемой линии В, выходящей из центра пильного диска под углом 45°. При этом исключается опасность захвата заготовки поднимающимися вверх зубьями пилы и ее выброса в сторону оператора.

Не располагать руки вблизи основной и подрезной пил, использовать толкатель.

Станок комплектуется толкателем А (рис.7) и рукояткой В (рис.8).

Рукоятка В может использоваться с толкателями различных размеров. Толкатель крепится к рукоятке прилагаемыми винтами.

Толкатель выбирается исходя их геометрических параметров заготовки.

NORMAS DE FUNCIONAMIENTO  
FRANÇAIS

## ATTENTION

L'extrémité du guide A doit être placée longitudinalement sur une ligne imaginaire (B) partant de la moitié de la lame et descendant en avant de 45°.

Ceci pour éviter que les dents de la scie, en montée, n'accrochent le morceau et le lancent contre l'ouvrier.

Ne jamais mettre les mains à proximité des lames scie- dispositif de coupe; il faut toujours utiliser un pousseur.

La machine est fournie avec le pousseur **A** (fig.7) et avec la manette **B** (fig.8).

La manette **B** peut être appliquée sur des pousseurs de différentes dimensions en la vissant à l'aide des vis fournies en équipement.

En fonction des dimensions de la pièce à usiner sélectionner le type de pousseur le plus approprié.

## ESPAÑOL



## ATENCIÓN

El extremo de la guía A debe ubicada longitudinalmente respecto de una línea imaginaria (B) que comienza en la mitad de la cuchilla y avanza a 45°.

De este modo se evita que los dientes de la sierra en subida aferren la pieza y la lancen contra el operador.

Nunca acercar las manos a las hojas sierra-tallador; servirse siempre de una pieza de empuje.

La máquina se suministra con la pieza de empuje **A** (fig. 7) y con la perilla **B** (fig.8).

La perilla **B** puede ser aplicada a piezas de empuje de diferentes dimensiones, atornillándola con los tornillos que se entregan con la máquina.

Seleccionar el tipo de pieza de empuje más adecuada según las dimensiones de la pieza.

## ITALIANO

## ENGLISH

**6.2.3 Uso corretto delle lame circolari**

Assicurarsi che la macchina sia ben piazzata in modo da evitare dannose vibrazioni.

Evitare di ritirare il materiale quando il taglio è già iniziato; procedere con un avanzamento continuo senza strappi.

La velocità di avanzamento del pezzo contro la lama, specialmente in corrispondenza dei nodi, non deve essere veloce e deve essere rapportata allo spessore dello stesso.

Non fare sostare i pezzi fra guida sega e lama

**ATTENZIONE**

**Rimuovere sempre i rifili che si creano durante la lavorazione in quanto potrebbero inserirsi fra la lama e il copriforo creando danni alla macchina o pericolo per l'operatore.**

**Prima di eseguire la rimozione spegnere la macchina e attendere che la lama sega sia ferma.**

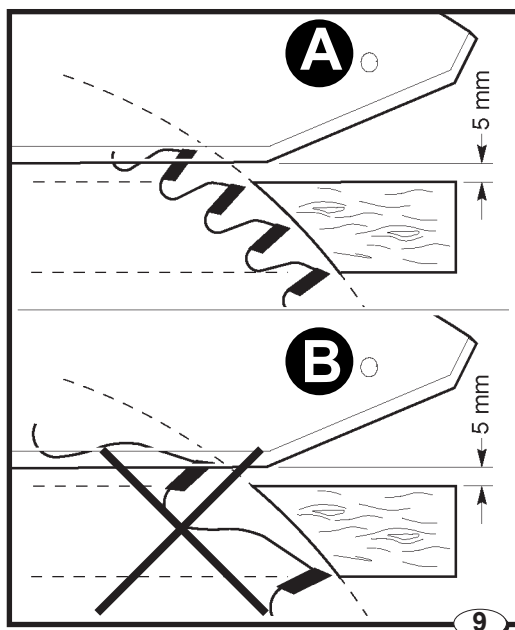
Non urtare le placchette contro oggetti metallici.

Quando i taglienti perdono il filo, riaffilare subito la lama.

Pulire spesso il corpo d'acciaio e le placchette dalle incrostazioni usando gli appositi liquidi in commercio. Lasciare a bagno la lama, poi pulire con spazzola vegetale. Non usare spazzole metalliche.

Scegliere la dentatura ricordando che per avere un buon taglio è necessario che almeno 2-3 taglienti lavorino nello stesso tempo **A** (fig. 9). Se lavora un solo tagliente **B** (fig.9) non si ottiene un buon taglio.

È inoltre importante, quando è possibile, sollevare la lama fino a fare sporgere dallo spessore del legno tutto il tagliente del dente.



024\_057\_0.tif

**6.2.3 Correct use for circular saw**

First make sure that the machine does not vibrate.

Do not try to take off the material when the cut has already started; proceed with a continuous and uniform speed.

Workpiece feeding towards the blade (especially where there are knots) should not be too fast (feeding speed should be in accordance with workpiece thickness).

Do not let workpieces stop between the saw fence and the blade.

**WARNING**

**Always remove any trimmings produced during machining because trimmings interposed between the blade and the hole covers might damage the machine or be a source of danger for the operator.**

**Turn off the machine and wait for the cutting blade to stop before removing.**

Avoid contact of the tips against metallic objects.

When necessary sharpen the saw blade.

Often clean the steel body and the tips with proper liquid products. Let the saw blade in the bath, then clean it with brush: don't use metallic brushes.

As regards the toothing at least 2-3 teeth shall cut at the same time **A** (fig. 9).

If only one tooth cuts **B** (fig. 9) you don't get a good cutting.

Whenever this is possible, it is also critical to lift the blade until the whole tooth cutting part protrudes from the wood thickness.

## РУССКИЙ

NORMAS DE FUNCIONAMIENTO  
FRANÇAIS

## ESPAÑOL

6.2.3 Правильное  
использование пильных  
дисков

Во избежание вредных вибраций убедиться в правильности установки станка.

Не убирать материал, когда процесс распила уже был начат. Подавать заготовку с постоянной скоростью, без рывков.

Скорость подачи заготовки на пилу, в особенности, в местах сучков, не должна быть слишком высокой. Скорость подачи зависит от толщины заготовки.

Не задерживать заготовки в пространстве между направляющей линейкой и пильным диском.



## ВНИМАНИЕ

Убирать обрезки, образующиеся в процессе раскроя - они могут попасть в промежуток между пилой и крышкой, что создаст проблемы для работы станка и угрозу для оператора.

Перед началом процедуры по извлечению обрезков отключить станок и дождаться остановки пилы.

Избегать соударения режущих напаяк с металлическими деталями.

При затуплении режущих элементов немедленно заточить пилу.

Регулярно очищать стальной диск и напайки пилы от отложений, используя доступные в продаже специальные очищающие жидкости. Сначала замочить пилу в жидкости, затем, очистить ее щеткой с растительным ворсом. Не использовать металлических щеток.

При выборе числа зубьев пилы исходить из принципа, что для качественного реза необходимо, чтобы одновременно работали не менее 2-3 резцов А (рис. 9). При работе лишь одного резца В (рис.9) качество реза не будет высоким.

При возможности надлежит поднять пилу на такую высоту, чтобы в верхнем положении резец зуба полностью выступал над заготовкой.

6.2.3 Utilisation correcte des  
lames

S'assurer de la bonne stabilité de la machine, afin d'éviter toutes vibrations.

Eviter d'enlever le matériau lorsque le sciage est en cours; l'avance doit être continue et exempte d'à-coup.

La vitesse d'avance de la pièce contre la lame, particulièrement sur les noeuds, doit être modérée et comparée à l'épaisseur la pièce-même.

Ne jamais écarter les pièces entre guide scie et lame.



## ATTENTION

Toujours enlever les ébarbures formées pendant l'usinage, car elles pourraient s'introduire entre lame et dispositif de couverture du trou, ce qui endommagerait la machine ou créerait des situations de danger pour l'opérateur.

Avant d'effectuer le retrait, éteindre la machine et attendre l'arrêt complet de la lame.

Les plaquettes ne doivent jamais venir en contact avec des objets métalliques. Lorsque les arrêtes tranchantes perdent le fil, réaffûter immédiatement la lame.

Débarasser la lame d'acier et les plaquettes des incrustations avec des dissolvants vendus en commerce. Laisser tremper la lame et la nettoyer à l'aide d'une brosse végétale. Ne jamais utiliser de brosse métallique.

Choisir la denture en tenant compte que pour obtenir un bon sciage au moins 2-3 tranchants doivent travailler simultanément **A** (fig. 9).

Si seule una arête tranchante travaille **B** (fig. 9) la coupe n'est pas bonne.

Il est aussi important, lorsque possible, de soulever la lame jusqu'à faire sortir de l'épaisseur du bois tout le tranchant de la dent.

6.2.3 Uso correcto de las hojas  
circulares

Asegurarse de que la máquina esté posicionada correctamente, con el fin de evitar vibraciones peligrosas.

Evitar el retiro del material durante la operación de corte; es necesario seguir con un avance continuo sin tirones.

La velocidad de avance de la pieza contra la hoja, especialmente donde se hallan los nudos, no debe ser veloz, ni debe depender del espesor de la pieza.

No dejar las piezas detenidas entre la guía sierra y la hoja.



## ATENCIÓN

Eliminar siempre los recortes que se forman durante el trabajo, ya que podrían colocarse entre la hoja y la protección del agujero causando daños a la máquina o situaciones de peligro para el operador.

Antes de retirar los paneles es necesario apagar la máquina y esperar que la sierra se haya detenido.

No chocar las placas con objetos metálicos.

Cuando los filos cortantes pierden el hilo, reafilar inmediatamente la hoja.

Limpiar a menudo las incrustaciones del cuerpo de acero y de las placas empleando los líquidos disponibles en comercio. Dejar la hoja en el líquido, luego limpiar con una escobilla vegetal. No utilizar escobillas de alambre.

Durante la elección del dentado, recordar que con el fin de obtener un corte correcto, es necesario el trabajo de 2-3 filos cortantes a la vez **A** (fig. 9). En caso de trabajo de un sólo filo cortante **B** (fig. 9), el corte no será perfecto.

Además es muy importante, cuando sea posible, elevar la hoja hasta cuando toda la parte cortante del diente sobresale desde el espesor de la madera.

## ITALIANO

**ATTENZIONE**

É obbligatorio prima di ogni intervento di manutenzione mettere a O l'interruttore generale e scollegare la spina dalla presa.

### 7.1. CINGHIE TRAPEZOIDALI - SOSTITUZIONE E TENSIONAMENTO

Verificare il grado di tensionamento dopo le prime 10 ore di funzionamento della macchina.

Dei controlli periodici dovranno essere effettuati sulla cinghia almeno ogni 6 mesi.

Non eccedere nel tensionamento delle cinghie per non sovraccaricare i cuscinetti.

L'eccessivo tensionamento, provoca lo stiramento delle cinghie, surriscaldamento e la rapida distruzione delle stesse.

Verificare almeno una volta al mese il tempo di arresto dell'albero pialla, della lama sega con utensile e velocità massima ammessa; se il tempo di arresto supera i 10 secondi intervenire tensionando o sostituendo le cinghie (nel caso siano rovinate) come indicato nei paragrafi che seguono.

A regolazione eseguita verificare nuovamente il tempo di arresto.

## ENGLISH

**WARNING**

Before starting any servicing, the main switch must be set to O and the plug disconnected from socket.

### 7.1. V-BELT REPLACEMENT AND TIGHTENING

Check the belt tension after the first 10 hours of machine operation.

At least every 6 months, it is necessary to perform a periodical check on the belt.

Do not overstretch the belts not to overload the bearings.

Overstretching may overheat and destroy the belts.

At least once a month, verify the stopping time of the saw blade with the maximum allowed tool and speed; if stopping time is above 10 seconds, intervene tensioning or replacing the belts (if they are ruined) as indicated in the following paragraphs.

After the adjustments have been made, again check the stopping time.



**РУССКИЙ**

**FRANÇAIS**

**ESPAÑOL**



**ВНИМАНИЕ**

Перед началом любых действий по техническому обслуживанию необходимо перевести в положение О выключатель питания и отсоединить вилку от розетки.

**7.1. КЛИНОВИДНЫЕ РЕМНИ – ЗАМЕНА И ПОДТЯЖКА**

Проверить натяжение приводных ремней после первых 10 часов работы станка.

Состояние приводного ремня следует проверять не реже одного раза за 6 месяцев.

Не перетягивать ремни, так как это приводит к повышенной нагрузке на подшипники.

Избыточное натяжение приводит к растяжению ремней, их перегреву и быстрому износу.

Не реже раза в месяц необходимо проверять время остановки ножевого вала и пилы (при установленных инструментах и максимально допустимой скорости вращения). Если время остановки превышает 10 секунд, надлежит подтянуть или заменить ремни (в случае сильного износа), как описано в следующих параграфах. После завершения процедуры выполнить повторную проверку времени остановки.



**ATTENTION**

Il est obligatoire, avant de tout réglage, de mettre sur O l'interrupteur général et de débrancher la fiche de la prise.

**7.1. COURROIES TRAPEZOIDALES - REMPLACEMENT ET MISE SOUS TENSION (fig. 1)**

Contrôler la tension des courroies après les dix premières heures de fonctionnement de la machine.

Il faut vérifier la performance de la courroie au moins tous les 6 mois.

La tension des courroies ne devra pas être excessive pour ne pas surcharger les paliers.

Une tension excessive entraîne l'étirement des courroies, elles se surchauffent et elles se détériorent rapidement.

Vérifier au moins une fois par mois le temps d'arrêt de la lame de la scie avec l'outil et la vitesse maximum admise; si le temps d'arrêt dépasse 10 secondes intervenir en tendant ou en substituant les courroies (si elles sont endommagées) comme indiqué dans les paragraphes qui suivent.

Après le réglage contrôler de nouveau le temps d'arrêt.



**ATENCION**

Antes de efectuar cualquier regulación, es obligatorio poner el interruptor general en pos. O y desconectar el enchufe de la toma.

**7.1. CORREAS TRAPEZOIDALES - SUSTITUCION Y TENSION (fig. 1)**

Verificar el grado de tensión después de las primeras 10 horas de funcionamiento de la máquina.

Cada 6 meses es necesario controlar periódicamente la correa.

No excederse en la tensión de las cintas para no sobrecargar los cojinetes.

La excesiva tensión provoca el estiramiento de las correas, el recalentamiento y la rápida destrucción de las mismas.

Controle por lo menos una vez al mes el tiempo de parada de la hoja sierra con herramienta y velocidad máxima admitida; si el tiempo de parada supera los 10 segundos intervenga otorgando tensión o sustituyendo las correas (en el caso que se hayan arruinado) como se indica en los párrafos a continuación.

Una vez efectuada la regulación comprobar de nuevo el tiempo de parada.

## ITALIANO

## ENGLISH

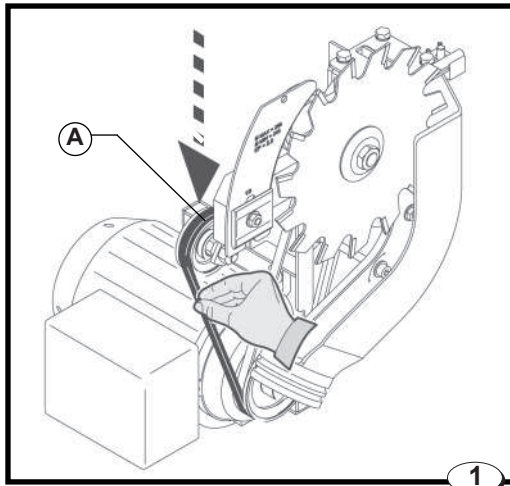
### 7.1.1 Cinghie trasmissione sega (fig.1)

- Aprire lo sportello.
- Abbassare completamente la lama sega.
- Spingere il tenditore **A** verso il basso e sfilare la cinghia.
- Inserire la nuova cinghia.



#### INFORMAZIONI

Il giusto tensionamento della cinghia è assicurato dal gruppo tendicinghia **A** e non necessita di alcuna regolazione.



040\_065\_0.tif

### 7.1.1 Saw driving belts (fig. 1)

- Open the door.
- Lower the saw blade as far as it will go.
- Push the tensioning rod **A** down and extract the belt.
- Fit a new belt.



#### INFORMATION

Correct belt tension is guaranteed by the belt tensioning unit **A** and there is no need for adjustments.

### 7.2. VERIFICA DISPOSITIVI DI SICUREZZA

La sicurezza della macchina è conseguenza diretta dello stato di efficienza dei dispositivi di sicurezza utilizzati.

Controllare ogni 2 settimane i dispositivi seguenti :

- verificare che i micro di sicurezza descritti nel cap. 2 funzionino correttamente (**USA und CANADA -Version**).
- verificare che premendo il pulsante di emergenza (vedi cap.6) i motori si arrestino.
- accertarsi del buono stato delle protezioni (vedi cap.6) verificando che funzionino correttamente e che assicurino una protezione efficace.

### 7.2. CHECKING THE SAFETY DEVICES

The safety of the machine is a direct consequence of the state of efficiency of the safety devices used.

Every 2 weeks check the following devices:

- Check that the safety micro-switches described in Chap. 2 function properly (**U.S.A. and CANADA version**).
- Check that the motors stop when you press an emergency stop button (see chapter 6).
- Check the good state of the saw, router (see Chap. 6), checking that they function properly and that they assure efficient protection.

РУССКИЙ

FRANÇAIS

ESPAÑOL

7.1.1 Приводные ремни пилы (рис. 1)

- Открыть дверцу.
- Опустить пилу в крайнее нижнее положение.
- Оттянуть вниз натяжитель **A** и снять ремень.
- Надеть новый ремень

7.1.1 Courroies de transmission scie (fig. 1)

- Ouvrir le portillon.
- Faire descendre complètement la lame scie.
- Pousser le tendeur **A** vers le bas et extraire la courroie.
- Installer la nouvelle courroie.

7.1.1 Correas de transmisión sierra (fig. 1)

- Abrir la puerta.
- Bajar por completo la hoja de la sierra.
- Empujar el tensor **A** hacia abajo y sacar la correa.
- Insertar la nueva correa.



ИНФОРМАЦИЯ

Правильное натяжение ремня обеспечивается натяжителем **A**, регулировка натяжения не требуется.



AVERTISSEMENT

Le tendeur de courroie **A** fait en sorte que la courroie soit toujours correctement tendue ; elle ne requiert donc aucun réglage.



INFORMACIONES

El tensado adecuado de la correa está asegurado por el grupo tensor de correa **A** y no precisa ningún ajuste.

7.2. ПРОВЕРКА УСТРОЙСТВ БЕЗОПАСНОСТИ

Безопасность станка является прямым следствием исправности применяемых в нем устройств безопасности.

- Раз в две недели надлежит выполнять следующие проверки устройств безопасности:
- Проверить правильность работы микровыключателей безопасности, описанных в главе 2 (исполнение для США и Канады).
  - Проверить, что при нажатии аварийной кнопки (см. главу 6) двигателя станка останавливаются.
  - Убедиться в исправности ограждений (см. главу 6).

7.2. VERIFICATION DES DISPOSITIFS DE SECURITE

La sécurité de la machine dépend directement du bon fonctionnement des dispositifs de sécurité utilisés. Contrôler toutes les 2 semaines les dispositifs suivants:

- vérifier que les microcontacts de sécurité décrits au chap. 2 fonctionnent correctement; (**version U.S.A. et CANADA**).
- Vérifier si en pressant le bouton d'arrêt d'urgence (voir rubr. 6), les moteurs s'arrêtent.
- s'assurer du bon état des protections de la scie (voir chap. 6) en contrôlant qu'elles fonctionnent correctement et assurent une protection efficace.

7.2. COMPROBACION DISPOSITIVOS DE SEGURIDAD

La seguridad de la máquina es una consecuencia directa del estado de eficacia de los dispositivos de seguridad utilizados.

- Controlar cada dos semanas los siguientes dispositivos:
- comprobar que los microinterruptores de seguridad descritos en el cap. 2 funcionen correctamente (**versión U.S.A. y CANADA**).
  - Asegurarse que al presionar el botón de emergencia (véase el cap.6) los motores se paren.
  - asegurarse del buen estado de las protecciones de la sierra, (véase cap. 6) comprobando que funcionen correctamente y que aseguren una protección eficaz.

## ITALIANO

## ENGLISH

**7.3. PULIZIA GENERALE**

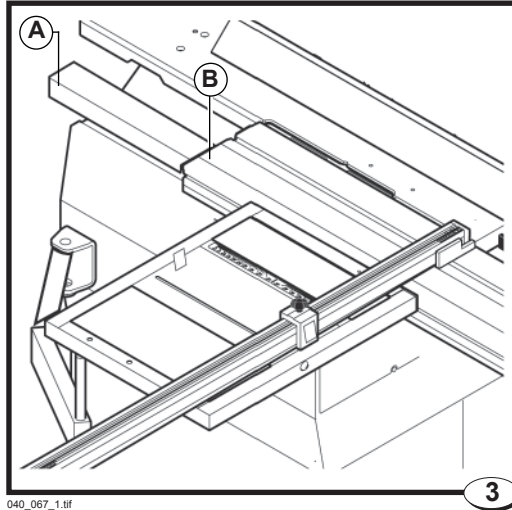
Dopo ogni ciclo di lavoro, pulire accuratamente la macchina e tutti i suoi organi, aspirando trucioli e polvere, e rimuovere eventuali residui di resina.

In particolare pulire le seguenti parti (fig.2):

- 1) la rotaia **A** di scorrimento del vagone;
- 2) le scanalature **B** del vagone.

**Usare l'aria compressa solo quando è strettamente necessario, facendo uso di pistole a bassa pressione e di indossare occhiali di protezione e mascherina.**

Periodicamente, quando necessario, completare la totale pulizia all'interno della macchina e di tutti i suoi organi.



040\_067\_1.tif

**7.3. OVERALL CLEANING**

After each working cycle, thoroughly clean the machine and all of its parts, vacuum the shavings and dust and remove any resin residues.

Use compressed air only when strictly necessary, using protective glasses and a mask.

In particular, clean the following parts (Fig. 2):

- 1) the wagon sliding rail **A**;
- 2) the wagon grooves **B**;

**Use compressed air when necessary, using low pressure guns and wearing protective glasses and a mask.**

Clean the whole inside of the machine and all the various parts regularly and whenever necessary.

**7.4. LUBRIFICAZIONE GENERALE**

Pulire settimanalmente e lubrificare con un leggero velo di olio e grasso tutti gli accoppiamenti mobili della macchina.

Non lubrificare il carro vagone.

Proteggere tutte le cinghie e le puleggie per evitarne la possibile contaminazione con il lubrificante.

**7.4. GENERAL LUBRICATION**

Weekly clean and lubricate all the mobile couplings of the machine with a thin film of oil and grease.

Do not lubricate the carriage.

Protect all belts and pulleys to avoid contamination with oil.

**РУССКИЙ**

**FRANÇAIS**

**ESPAÑOL**

**7.3. УБОРКА СТАНКА**

*После каждого рабочего цикла надлежит проводить тщательную уборку станка от пыли, стружки и смолы.*

*В частности, необходимо очищать следующие элементы (рис. 2):*

- 1) направляющая А линейного перемещения каретки;
- 2) пазы В на каретке.

*Использовать сжатый воздух только, когда это строго необходимо, пользуясь пистолетами низкого давления, а также носить защитные очки и маску.*

*По необходимости следует проводить генеральную уборку внутренних органов станка.*

**7.4. СМАЗКА СТАНКА**

*Еженедельно очищать и смазывать тонким слоем масла или консистентной смазки все механизмы станка.*

*Не смазывать каретку.*

*Защитить все приводные ремни и шкивы от загрязнения смазкой.*

**7.3. NETTOYAGE GENERAL**

Après chaque cycle d'usinage, nettoyer minutieusement la machine et tous ses organes, en aspirant les copeaux, la poussière et en éliminant les éventuels résidus de résine.

N'utiliser de l'air comprimé que lorsque c'est strictement nécessaire et en portant des lunettes de protection et un masque.

En particulier, nettoyer les parties suivantes (fig.2):

- 1) le rail **A** de coulissement du chariot;

- 2) les cannelures **B** du chariot;
- N'utiliser de l'air comprimé que lorsque c'est strictement nécessaire et en portant des lunettes de protection et un masque.

Périodiquement, quand c'est nécessaire, effectuer le nettoyage en profondeur de la partie interne de la machine et de tous ses organes.

**7.4. GRAISSAGE GENERAL**

Nettoyer chaque semaine et lubrifier avec un léger film d'huile et de graisse tous les accouplements mobiles de la machine.

Ne pas lubrifier le chariot-wagon.

Protéger toutes les courroies et les poulies pour ne pas les salir avec le lubrifiant.

**7.3. LIMPIEZA GENERAL**

Tras cada ciclo de trabajo, limpiar bien la máquina y todas sus partes, aspirando las virutas y el polvo y eliminando también los eventuales residuos de resina.

Usar aire comprimido sólo cuando sea verdaderamente necesario, utilizando gafas de protección y mascarilla.

En especial, limpiar las siguientes partes (fig. 2):

- 1) El carril **A** de deslizamiento del vagón.

- 2) Las ranuras **B** del vagón.

Use el aire comprimido sólo cuando sea estrictamente necesario, haciendo uso de pistolas de baja presión y póngase gafas de protección y máscara.

Al menos una vez cada 6 meses, o cada 500 horas, quitar los cárteres laterales para completar la limpieza total de la máquina y de todos sus órganos.

**7.4. LUBRICACION GENERAL**

Limpiar semanalmente todos los acoplamientos móviles de la máquina y lubricarlos con una fina película de aceite y grasa.

No lubricar el carro vagón.

Proteger todas las correas y las poleas para evitar una posible contaminación con el lubricante.

## ITALIANO

## ENGLISH

**7.5. SOSTITUZIONE E SMALTIMENTO**

Qualora fosse necessario, le parti della macchina devono essere sostituite con componenti originali di fabbricazione al fine di garantire la loro efficacia.

**ATTENZIONE**

**Sul catalogo parti di ricambio con la lettera "C" sono stati contrassegnati i codici dei ricambi che incidono sulla sicurezza e sulla salute degli operatori.**

Questi ricambi possono essere installati anche da personale esperto incaricato dall'utilizzatore.

Per tutti gli altri ricambi, rivolgersi al SERVICE del Concessionario/Rivenditore del Fabbricante oppure contattare direttamente il SERVICE del Fabbricante.

Per la rimozione della macchina scollegarla dall'impianto elettrico e da quello pneumatico ed attenersi alle istruzioni dei paragrafi per il sollevamento.

In caso di una prolungata inattività della macchina, scollegarla dall'impianto elettrico, eseguire una pulizia accurata nel modo come già detto per la pulizia ordinaria e coprire i piani di lavoro, di scorrimento e alberi portautensili con protettivo antiruggine.

Non immagazzinare la macchina in ambienti umidi e proteggerla dagli agenti atmosferici.

La macchina è costruita con materiali non tossici nè nocivi; in caso di demolizione separare i materiali ferrosi da quelli plastici ed avviarli alla rispettiva rottamazione.

**ATTENZIONE**

**E' obbligatorio che gli operatori addetti alla movimentazione ed i manutentori utilizzino i DPI previsti in base ai rischi relativi al tipo d'impiego e conformi alle leggi e normative vigenti.**

**7.5. REPLACEMENT AND DISPOSAL**

Should replacement become necessary, the machine parts must be replaced with original components in order to guarantee their efficiency.

**WARNING**

**In the spare parts catalogue the letter "C" indicates the codes of spare parts which affect operator health and safety.**

These spare parts can be installed by expert personnel instructed by the user.

For all other spare parts contact the Manufacturer's Dealer SERVICE or contact the Manufacturer's SERVICE directly.

To remove the machine, disconnect it from the electric and pneumatic system. Follow the instructions in chap. 4.

In case of extended inactivity of the machine, disconnect it from the electrical and pneumatic system. Thoroughly clean it as already described for ordinary cleaning and cover the work and sliding tables and the tool holder spindles with antirust protection. Do not store the machine in humid environments and protect it from atmospheric agents.

The machine is constructed in non-toxic unarmful materials. In case of demolition, separate the ferrous material from the plastic materials and send them to the respective scrap yards.

**WARNING**

**The operators moving the machine and the maintenance personnel must wear the IPE required for the risks involved with the type of use and in compliance with the applicable laws and standards.**

**РУССКИЙ**

**FRANÇAIS**

**ESPAÑOL**

**7.5. ЗАМЕНА И УТИЛИЗАЦИЯ ДЕТАЛЕЙ**

Для замены деталей станка должны использоваться оригинальные запчасти изготовителя.



**ВНИМАНИЕ**

**В каталоге запчастей буквой "С" помечены коды тех деталей, которые непосредственно влияют на безопасность и здоровье операторов.**

Данные детали могут устанавливаться, в том числе опытным персоналом, привлекаемым владельцем станка.

Для замены остальных деталей следует обращаться в СЕРВИС дилера / дистрибьютора Изготовителя либо непосредственно в СЕРВИС Изготовителя.

Для демонтажа станка отсоединить его от электро- и пневмосети и далее следовать инструкциям параграфа, посвященного подъему станка.

Если планируется длительный простой станка, отсоединить его от электросети, выполнить тщательную уборку, как указано в соответствующем параграфе, и покрыть поверхности столов, поверхности скольжения и инструментальные валы средством для защиты от ржавчины.

Не хранить станок в местах с высокой влажностью. При хранении защитить станок от воздействия атмосферных осадков.

Станок изготовлен из нетоксичных безвредных материалов. Для утилизации отделить металлические детали от пластмассовых и направить их соответствующие пункты приема отходов.



**ВНИМАНИЕ**

**Работники, участвующие в перемещении и техническом обслуживании станка, обязаны использовать СИЗ, предусмотренные действующими нормами безопасности.**

**7.5. REMPLACEMENT ET DESTRUCTION**

Si c'est nécessaire, les composants de la machine doivent être remplacés par des composants d'origine, afin de garantir leur bon fonctionnement.



**ATTENTION**

**Sur le catalogue pièces détachées, les codes des pièces relatives à la santé et la sécurité des opérateurs sont contremarqués par la lettre "C".**

Ces pièces détachées peuvent être installées aussi par des personnes expertes désignées par l'utilisateur.

Pour toutes les autres pièces détachées, s'adresser au SERVICE du Concessionnaire/Revendeur du Fabricant ou bien contacter directement le Fabricant.

Pour le déplacement de la machine; la débrancher de l'installation électrique et de celle pneumatique, s'en tenir aux instructions dans le chapitre 4.

En cas d'inactivité prolongée de la machine, la débrancher de l'installation électrique et de celle pneumatique, effectuer un nettoyage soigneux de la façon déjà décrite pour le nettoyage ordinaire et couvrir les tables d'usure, de coulissement et les arbres porte-outils avec une protection antirouille. Ne pas emmagasiner la machine en milieux humides et la protéger contre les agents atmosphériques.

La machine est construite avec des matériaux ni toxiques ni nocifs, en cas de démolition séparer les matériaux ferreux de ceux plastiques et les faire parvenir dans les différents endroits de démolition.



**ATTENTION**

**Les opérateurs chargés du levage et du transport ainsi que les agents de maintenance ont l'obligation de porter les EPI préconisés pour les risques auxquels ils sont exposés et conformes aux lois et à la réglementation en vigueur.**

**7.5. SUSTITUCION Y ELIMINACION**

En caso de necesidad, las piezas de la máquina deben ser sustituidas por piezas de repuesto originales con el fin de poder garantizar su eficacia.



**ATENCION**

**En el catálogo partes de recambio con la letra "C" se han marcado los códigos de los recambios que afectan a la seguridad y a la salud de los operadores.**

Estos recambios también pueden ser instalados por personal experto encargado por el usuario.

Para todos los demás repuestos, hay que dirigirse a la ASISTENCIA del Concesionario/Revendedor

del Fabricante, o bien hay que ponerse en contacto directamente con la ASISTENCIA del Fabricante.

Para la remoción de la máquina desconectar la instalación eléctrica y la neumática, seguir las instrucciones de la sección 4.

En caso de prolongada inactividad de la máquina, desconectar la instalación eléctrica y la instalación neumática, ejecutar una limpieza adecuada en el modo descrito para la limpieza ordinaria y cubrir las mesas de trabajo, de deslizamiento y eje portautensilios con protección anti-óxido. No depositar la máquina en ambientes húmedos y protegerla de los agentes atmosféricos. Es obligatorio que los operadores encargados del desplazamiento y del mantenimiento utilicen los DPI previstos según los riesgos relativos al tipo de uso y conformes con las leyes y normativas vigentes.



**ATENCION**

**La máquina ha sido construida con material no tóxico ni nocivo, en caso de demolición separar los materiales ferrosos de los plásticos, y proceder a la eliminación.**

## ITALIANO

## ENGLISH

**8.1. EVENTUALI INCONVENIENTI, CAUSE, RIMEDI**

Per qualsiasi informazione o problema contattare il concessionario di zona o il nostro centro assistenza (vedi recapito telefonico pag.3).

**ATTENZIONE**

Gli interventi da eseguire devono essere effettuati da personale tecnico specializzato.

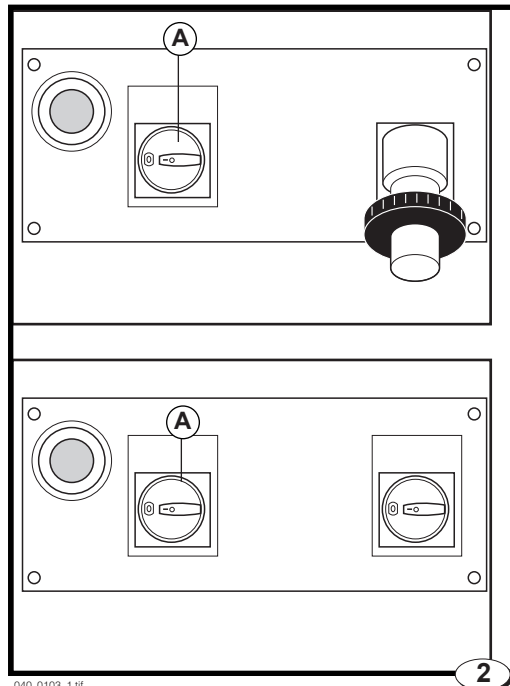
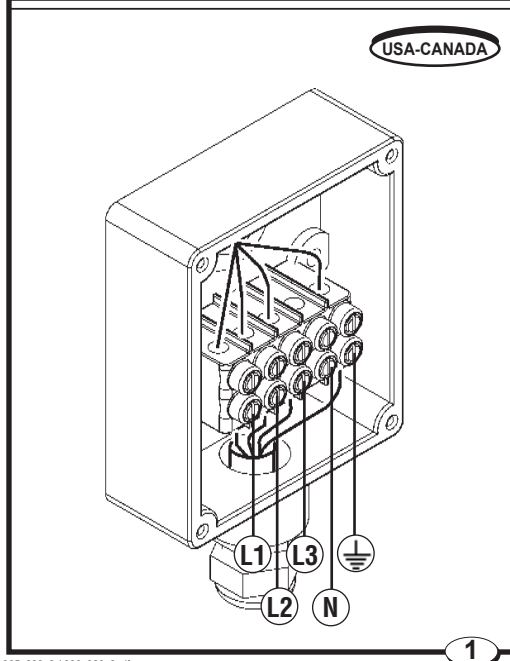
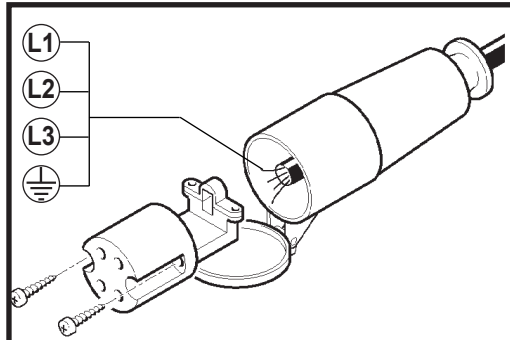
Prima di accedere all'interno del quadro elettrico, mettere a zero O l'interruttore generale posto a monte della macchina, e chiuderlo con l'aiuto di un lucchetto.

**Inconveniente**

**ALL'ACCENSIONE LA MACCHINA NON PARTE O SI FERMA DURANTE LA LAVORAZIONE**

**Causa**

- 1 - Mancanza di energia elettrica su una o più fasi.
- 2 - Fusibili interrotti (Versione USA e CANADA).
- 3 - Emergenza inserita.
- 4 - Termico di protezione **A** (fig. 2) inserito a causa di:
  - un eccessivo assorbimento di corrente dovuto ad un uso improprio della macchina (lavoro troppo pesante in rapporto alla potenza del motore).
  - sezione del cavo insufficiente in rapporto alla potenza del motore (vedi riferimenti collegamento elettrico cap.4)
  - caduta di tensione dovuta alla eccessiva lunghezza del cavo di alimentazione.
  - parte elettrica in corto circuito
- 5 - Micro di sicurezza inserito (Versione USA e CANADA).

**8.1. TROUBLES - CAUSES -WHAT TO DO**

For any information or problem contact your area dealer or our technical service centre (see telephone number on Page 3).

**WARNING**

The necessary interventions must be carried out by specialised technical personnel.

Before accessing the electric panel, set the main switch at the top of the machine to O and lock it with a padlock.

**Trouble**

**THE MACHINE DOES NOT START WHEN IT IS TURNED ON OR STOPS DURING A MACHINING CYCLE**

**Cause**

- 1 - Lack of line voltage.
- 2 - Fuses blown (U.S.A. and CANADA version).
- 3 - Emergency on.
- 4 - Overload switch **A** (fig. 2) triggered because:
  - excessive current absorption caused by improper machine use (work too heavy in relation to motor power).
  - cable too small for motor power (see electrical connection specifications chap.4)
  - drop in voltage due to excessive length of power supply cable.
  - short circuit in the electric system.
- 5 - Safety microswitch on (U.S.A. and CANADA version).



**РУССКИЙ**

**GUIA PARA BUSCAR LAS AVERIAS  
FRANÇAIS**

**ESPAÑOL**

**8.1. ВОЗМОЖНЫЕ  
НЕИСПРАВНОСТИ, ИХ  
ПРИЧИНЫ И УСТРАНЕНИЕ**

*За информацией или помощью обращайтесь к местному дилеру или в наш сервисный центр (см. телефоны на стр. 3).*



**ВНИМАНИЕ**

Работы должны выполняться квалифицированным техническим персоналом. Перед началом ремонтных работ в электрощите перевести в положение О выключатель питания, установленный на линии перед станком и закрыть его на ключ.

**Неисправность**

**СТАНОК НЕ ЗАПУСКАЕТСЯ ПРИ ВКЛЮЧЕНИИ ИЛИ ОСТАНОВЛИВАЕТСЯ ВО ВРЕМЯ РАБОТЫ**

**Причина**

- 1 - Отсутствие напряжения одной или нескольких фаз.
- 2 - Перегорели предохранители (исполнение для США и Канады).
- 3 - Нажата аварийная кнопка.
- 4 - Сработал защитный выключатель А (рис. 2) по одной из следующих причин:
  - перегрузка по току из-за ненадлежащего использования станка (слишком тяжелая обработка для имеющейся мощности двигателя).
  - сечения кабеля недостаточно для имеющейся мощности двигателя (см. инструкции по электрическому подключению в главе 4).
  - падение напряжения из-за слишком большой длины кабеля питания.
  - короткое замыкание в одной из цепей.
- 5 - Сработал концевой выключатель безопасности (исполнение для США и Канады).

**8.1. DEFAUTS, CAUSE, REMEDES**

Pour toute information ou problème, contacter le concessionnaire de zone ou notre service après-vente (voir coordonnées téléphonique page 3).



**ATTENTION**

Les interventions à exécuter doivent être effectuées par un personnel technique spécialisé  
Avant d'accéder à l'intérieur de l'armoire électrique, mettre à zéro O l'interrupteur général situé en amont de la machine, et la verrouiller.

**Defaut**

**LA MACHINE NE SE MET PAS EN MARCHÉ OU S'ARRETE PENDANT L'USINAGE**

**Cause**

- 1 - Manque de tension d'alimentation.
- 2 - Fusibles grillés (version U.S.A. et CANADA).
- 3 - Poussoir d'urgence activé.
- 4 - Thermique de protection **A** (fig. 2) enclenché à cause de :
  - une absorption excessive de courant due à un usage impropre de la machine (usinage trop lourd par rapport à la puissance du moteur).
  - section du câble insuffisante par rapport à la puissance du moteur (voir informations branchement électrique Ch 4)
  - chute de tension due à la longueur excessive du câble d'alimentation.
  - partie électrique en court-circuit.
- 5 - Microcontact de sécurité enclenché (version U.S.A. et CANADA).

**8.1. POSIBLES INCONVENIENTES, CAUSAS, REMEDIOS**

Para cualquier tipo de información o problema contacte con su distribuidor en la zona o su centro de servicio técnico (ver número de teléfono en la Página 3).



**ATENCION**

Las operaciones a realizar deben ser efectuadas por personal técnico especializado.  
Antes de acceder al interior del cuadro eléctrico, llevar el interruptor general situado al inicio de la máquina a la posición O y trabarlo con candado.

**Inconveniente**

**EN EL ENCENDIDO LA MAQUINA NO ARRANCA O SE PARA DURANTE EL TRABAJO**

**Causa**

- 1 - Falta de tensión de alimentación.
- 2 - Fusibles interrumpidos (versión U.S.A. y CANADA).
- 3 - Emergencia activada.
- 4 - Térmico de protección **A** (fig. 2) activado por causa de:
  - una excesiva absorción de corriente debido a un uso impropio de la máquina (trabajo demasiado pesado con respecto a la potencia del motor).
  - sección del cable insuficiente con respecto a la potencia del motor (véanse las referencias conexión eléctrica cap.4)
  - caída de tensión debida a la excesiva longitud del cable de alimentación.
  - parte eléctrica en cortocircuito.
- 5 - Microinterruptor de seguridad conectado (versión U.S.A. y CANADA).

## ITALIANO

## ENGLISH

**Rimedi**

- 1 - Verificare con un tester che ci sia tensione sulle tre fasi L (fig. 1).
- 2 - Controllare l'integrità dei fusibili ed eventualmente sostituirli (i fusibili sono posizionati all'interno dell'apparecchiatura elettrica).
- 3 - Disinserire il pulsante d'emergenza ruotandolo in senso orario.
- 4 - Risolvere la causa, attendere che la termica si raffreddi e riavviare la macchina.
- 5 - Verificare il corretto posizionamento della piana filo, sportello protezione accesso lama e toupie come indicato nel cap.2.

**Inconveniente**

**IL MOTORE GIRA MA  
L'UTENSILE SI FERMA  
QUANDO È A CONTATTO CON  
IL PEZZO DA LAVORARE**

**Causa**

- 1 - La cinghia del motore si è allentata o è rovinata.

**Rimedi**

- 1 - Tensionare la cinghia o cambiarla seguendo le istruzioni del cap.7.

**What to do**

- 1 - With a tester check that there is power on the three phases L (Fig. 1)
- 2 - Check that the fuses are undamaged and, if necessary, replace them (the fuses are positioned inside the electrical equipment).
- 3 - Disconnect the emergency button, by turning it clockwise.
- 4 - Put the problem right, wait for the overload switch to cool down and start the machine up again.
- 5 - Check that the planing table is in the correct position and the blade and spindle access guard door is as shown in chapter 2.

**Trouble**

**THE MOTOR TURNS BUT  
THE TOOL STOPS WHEN  
IT COMES INTO CONTACT  
WITH THE PIECE TO MA-  
CHINE**

**Cause**

- 1 - The motor belt is loose or ruined.

**What to do**

- 1 - Tighten the belt or change it following the instructions in Chap. 7.

**РУССКИЙ**

**GUIA PARA BUSCAR LAS AVERIAS  
FRANÇAIS**

**ESPAÑOL**

**Способы устранения**

- 1 - Проверить тестером напряжение на трех фазах L (рис. 1).
- 2 - Проверить и при необходимости заменить предохранители (расположены внутри щита электроавтоматики).
- 3 - Высвободить аварийную кнопку, повернув ее по часовой стрелке.
- 4 - Устранить проблему, дождаться охлаждения выключателя и повторно включить станок.
- 5 - Проверить правильность расположения фуговального стола, дверцы доступа в отсек пилы и фрезы, как описано в главе 2.

**Неисправность**

**ВАЛ ДВИГАТЕЛЯ  
ВРАЩАЕТСЯ, НО ИНСТРУМЕНТ  
ОСТАНАВЛИВАЕТСЯ ПРИ  
КОНТАКТЕ С ЗАГОТОВКОЙ**

**Причина**

- 1 - Ослаблен или поврежден приводной ремень агрегата.

**Способы устранения**

- 1 - Подтянуть или заменить ремень, следуя инструкциям главы 7.

**Remedes**

- 1 - Contrôler, avec un testeur, que la tension se trouve bien sur les trois phases L (fig. 1).
- 2 - Contrôler le bon état des fusibles et, le cas échéant, les remplacer (les fusibles sont placés à l'intérieur de l'armoire électrique).
- 3 - Désactiver le poussoir d'urgence en le tournant dans le sens horaire.
- 4 - Résoudre le problème, attendre que le thermique refroidisse et relancer la machine.
- 5 - Vérifier le positionnement de la dégauchisseuse, le portillon qui protège l'accès à la lame et la toupie, comme l'indique la rubr. 2.

**Defaut**

**LE MOTEUR TOURNE MAIS  
L'OUTIL S'ARRETE LORSQU'IL  
EST EN CONTACT AVEC LA  
PIECE A USINER**

**Cause**

- 1 - La courroie du moteur s'est détendue ou est abîmée.

**Remedes**

- 1 - Tendre la courroie ou la remplacer en suivant les instructions fournies au chap. 7.

**Remedios**

- 1 - Mediante un comprobador controlar la presencia de tensión sobre las tres fases L (fig.1).
- 2 - Controlar la integridad de los fusibles y sustituirlos si es necesario (los fusibles se encuentran situados dentro de la instalación eléctrica).
- 3 - Desactivar el pulsador de emergencia girándolo en el sentido de las agujas del reloj.
- 4 - Solucionar la causa, esperar a que la térmica se enfríe y volver a arrancar la máquina.
- 5 - Comprobar el correcto posicionamiento de la mesa refrentadora, de la puerta protección acceso hoja y toupie conforme a las explicaciones del cap.2.

**Inconveniente**

**EL MOTOR GIRA PERO LA  
HERRAMIENTA SE DETIENE  
CUANDO ENTRA EN CONTACTO  
CON LA PIEZA A ELABORAR**

**Causa**

- 1 - La correa del motor está floja o deteriorada.

**Remedio**

- 1 - Tensar la correa o cambiarla siguiendo las instrucciones del punto 7.

## ITALIANO

## Inconveniente

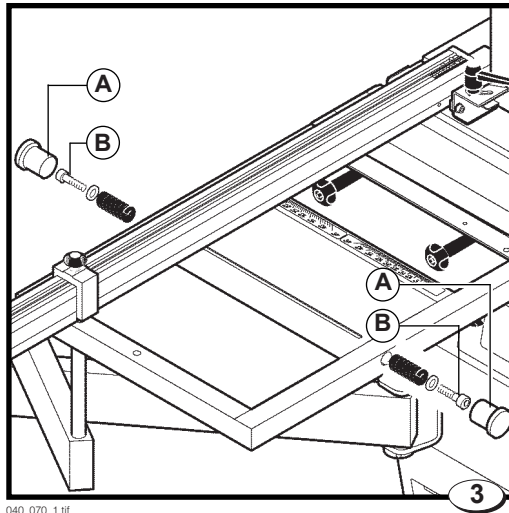
**LA RIGA TELESCOPICA  
NON SI POSIZIONA  
CORRETTAMENTE A 90°.**

**Causa**

- 1 - Le battute nel telaio non sono regolate.

**Rimedi**

- 1 - Togliere i due tappi **A** e agire sulle viti **B** di registrazione (fig. 3).



040\_070\_1.tif

## ENGLISH

## Trouble

**THE TELESCOPIC RULER  
DOES NOT POSITION  
CORRECTLY AT 90°**

**Cause**

- 1 - The end-stops in the frame are not adjusted.

**What to do**

- 1 - Remove the two caps **A** and turn the adjusting screws **B** (Fig. 3).

## Inconveniente

**IL PANNELLO SCORRE  
A FATICA DURANTE IL  
TAGLIO (È STRETTO FRA  
GUIDA E LAMA) O NON  
VIENE TAGLIATO CON I LATI  
PARALLELI.**

**Causa**

- 1- La guida per tagli paralleli si è sregolata (deve essere parallela alla lama con una leggera apertura di uscita di 0,10 mm).

**Rimedi**

- 1 - Rivolgersi al nostro centro assistenza (vedi recapito telefonico pag.3).

## Trouble

**THE PANEL SLIDES WITH DIF-  
FICULTY DURING CUTTING  
(IT IS TIGHT BETWEEN THE  
FENCE AND THE BLADE) OR  
IS NOT CUT WITH SIDES PA-  
RALLEL.**

**Cause**

- 1- The parallel cutting fence is badly positioned (this must be parallel with the blade with a slight opening exit of 0.10 mm).

**What to do**

- 1 - Contact our technical service (see telephone number on Page 3).

**РУССКИЙ**

**FRANÇAIS**

**ESPAÑOL**

**Неисправность**

**Defaut**

**Inconveniente**

**ТЕЛЕСКОПИЧЕСКАЯ ЛИНЕЙКА НЕ УСТАНАВЛИВАЕТСЯ В ПОЛОЖЕНИЕ 90°.**

**LA LAME DE L'INCISEUR SE DE-PLACE.**

**LA HOJA ENTALLADOR PIERDE SU POSICIÓN.**

**Причина**

**Cause**

**Causa**

1 - Упоры опорной рыме не отрегулированы.

1- La goupille de blocage **A** (fig.3-4) est desserrée.

1- La espiga de bloqueo **A** (fig. 3-4) está floja.

**Способы устранения**

**Remedes**

**Remedio**

1 - Снять пару заглушек **A** и отрегулировать упоры винтами **B** (рис. 3).

1- Régler le ciseleur comme décrit au chap. 5, puis serrer la vis **A** (fig.3).

1- Ajustar el tallador como se describe en el cap. 5 y apretar la tuerca **A** (fig.3).

**Неисправность**

**Defaut**

**Inconveniente**

**ДЛЯ ПОДАЧИ ПЛИТЫ ПРИ РАСПИЛЕ ТРЕБУЕТСЯ СЛИШКОМ БОЛЬШОЕ УСИЛИЕ (ПЛИТА ЗАЖИМАЕТСЯ МЕЖДУ ЛИНЕЙКОЙ И ПИЛОЙ) ИЛИ НАРУШЕНА ПАРАЛЛЕЛЬНОСТЬ РАСКРОЯ НА ПРОТИВОЛЕЖАЩИХ СТОРОНАХ.**

**LE PANNEAU COULISSE DIFFICILEMENT PENDANT LA COUPE (IL EST SERRE ENTRE LA GLISSIERE ET LA LAME) OU LA COUPE DE SES COTES N'EST PAS PARALLELE.**

**EL PANEL SE DESPLAZA CON DIFICULTAD DURANTE EL CORTE (ESTÁ SITUADO ENTRE GUÍA Y HOJA) O NO ES CORTADO CON LOS LADOS PARALELOS.**

**Причина**

**Cause**

**Causa**

1- Нарушена настройка параллельной линейки (она должна иметь небольшое расхождение за пилой - 0,10 мм).

1- La glissière, pour les coupes parallèles, s'est dérégulée (elle doit être parallèle à la lame avec une légère ouverture de sortie de 0,10 mm).

1- La guía para cortes paralelos se ha desregulado (debe estar paralela a la hoja, con una ligera apertura de salida de 0,10 mm).

**Способы устранения**

**Remedes**

**Remedio**

1 - Обратиться в сервисный центр изготовителя (см. телефонные номера на стр. 3).

1- Contacter notre service après-vente (voir coordonnées téléphoniques page 3).

1- Contacte con nuestro servicio técnico (ver número de teléfono en la Página 3).