

# JET

**DC-5500**

## Вытяжная установка

**GB**  
Operating Instructions

**D**  
Gebrauchsanleitung

**F**  
Mode d'emploi

**RUS** ✓  
Инструкция по эксплуатации

Артикул: 10000410Т



Walter Meier (Tool) AG, Tamperlistrasse 5, CH-8117 Fallanden, Switzerland  
Вальтер Майер Тул АГ, Темперлиштрассе, CH-8117 Фельланден, Швейцария  
Phone +41 44 806 47 48  
Fax +41 44 806 47 58  
[www.jettools.com](http://www.jettools.com); [jetinfo.eu@waltermeier.com](mailto:jetinfo.eu@waltermeier.com)

Импортер ООО «ИТ-СПб»  
Санкт-Петербург, Складской проезд, д.4а, тел. +7 (812) 334-33-28  
Московский офис ООО «ИТА-СПб»  
Москва, Переведеновский переулок, д.17, тел. +7 (495) 660-38-83  
[www.jettools.ru](http://www.jettools.ru); [info@jettools.ru](mailto:info@jettools.ru)





## WARNING :

Перед эксплуатацией вытяжной установки или перед выполнением какого-либо обслуживания, оператор должен внимательно изучить и уяснить для себя данную инструкцию. Внимательно изучите правила техники безопасности и предупреждающие знаки.

<b>CAUTION</b>	
	Перед началом использования установки прочитайте и уясните для себя содержимое данной инструкции оператора. Несоблюдение инструкций по эксплуатации может привести к несчастному случаю или к серьезной травме.
	Опасный громкий шум. Требуется защита слуха при использовании данной установки.
	Опасность летящих объектов. Требуется защита глаз при использовании данной установки.
	Риск для органов дыхания. Используйте утвержденный для данной области респиратор.

## ПРЕДУПРЕЖДЕНИЕ:

ПОЖАЛУЙСТА, ВНИМАТЕЛЬНО ИЗУЧИТЕ ДАННУЮ ИНСТРУКЦИЮ ПЕРЕД СБОРКОЙ, ИСПЫТАНИЕМ И ЭКСПЛУАТАЦИЕЙ УСТАНОВКИ.

- **ВНИМАНИЕ!**

Пожалуйста, внимательно изучите данную инструкцию перед сборкой, испытанием и эксплуатацией установки.

- **ВНИМАНИЕ!**

Не приступайте к работе с вытяжной установкой, пока шланг не будет установлен во входное отверстие установки.

## СОДЕРЖАНИЕ:

Требования техники безопасности.....	4
Инструкции по заземлению .....	7
Технические характеристики .....	8
Комплект поставки .....	9
Инструкция по сборке .....	10
Деталировка .....	14
Электросхема .....	15

# ОСНОВНЫЕ ПРАВИЛА ПО ТЕХНИКЕ БЕЗОПАСНОСТИ

Обработка дерева может быть опасной операцией, если не соблюдаются правила техники безопасности и работа производится ненадлежащим образом. Как и в любом оборудовании, существуют риски, связанные с работой на данном устройстве. Бережное и аккуратное использование оборудования значительно снизит возможность получения травм. Тем не менее, если не будут соблюдаться обычные меры безопасности, это может привести к травме пользователя.

Защитные приспособления, такие как экраны, толкатели, прижимы, наружная обшивка, защитные очки, респираторы и беруши снижают потенциальную травмоопасность. Но даже лучшая защита не сможет выполнить свою функцию при невнимательности, беспечности и работе ненадлежащим образом. Всегда следуйте цеховым правилам техники безопасности.

Если вам покажется, что операция опасна – не пробуйте ее произвести. Подберите альтернативную операцию, которая более безопасна. ПОМНИТЕ: ваша личная безопасность – это ваша ответственность!

## ПРЕДУПРЕЖДЕНИЕ : НЕСОБЛЮДЕНИЕ ДАННЫХ ПРАВИЛ МОЖЕТ ПРИВЕСТИ К СЕРЬЕЗНЫМ ТРАВМАМ!

1. ДЛЯ ВАШЕЙ ЛИЧНОЙ БЕЗОПАСНОСТИ, ПРОЧИТАЙТЕ ИНСТРУКЦИЮ ПЕРЕД НАЧАЛОМ РАБОТЫ. Изучите назначение оборудования и предельные значения, а также специфичную опасность, характерную для оборудования.
2. ЗАЩИТА ДОЛЖНА БЫТЬ НА СВОИХ МЕСТАХ и в рабочем состоянии
3. ВСЕГДА НАДЕВАЙТЕ ЗАЩИТУ ДЛЯ ГЛАЗ
4. ВСЕ ОБОРУДОВАНИЕ ДОЛЖНО БЫТЬ ЗАЗЕМЛЕНО. Если оборудование оснащено штепсельной вилкой с тремя плоскими контактами, ее нужно вставлять в соответствующую розетку с тремя отверстиями. Если используется переходник на двухконтактную розетку, адаптер должен обеспечивать заземление третьего контакта. Никогда не удаляйте третий контакт.
5. УБЕРИТЕ РЕГУЛИРОВОЧНЫЕ КЛЮЧИ И ОТВЕРТКИ. Приучите себя всегда проверять, убраны ли ключи и отвертки с оборудования, прежде чем его включать.
6. СОДЕРЖИТЕ РАБОЧУЮ ЗОНУ В ЧИСТОТЕ. Загроможденные зоны и помосты приводят к несчастному случаю.
7. НЕ РАБОТАЙТЕ В ОПАСНЫХ УСЛОВИЯХ. Не используйте приводной инструмент во влажном или сыром помещении, не выставляйте его под дождь. Рабочая зона должна быть хорошо освещена.
8. НЕ ДОПУСКАЙТЕ ДЕТЕЙ И ПОСЕТИТЕЛЕЙ К ОБОРУДОВАНИЮ. Дети и посетители должны находиться на безопасном расстоянии от рабочей зоны.
9. ЗАЩИТИТЕ ЦЕХ ОТ НЕУМЕЛОГО
15. НЕ ПЕРЕНАПРЯГАЙТЕСЬ. Сохраняйте удобную и устойчивую опорную позицию.
16. СОДЕРЖИТЕ ИНСТРУМЕНТ В НАИЛУЧШЕМ СОСТОЯНИИ. Держите инструмент острым и чистым для наилучшей производительности и безопасности. Следуйте инструкциям по смазке и замене.
17. ОТКЛЮЧИТЕ ОБОРУДОВАНИЕ ОТ ПИТАНИЯ перед техническим обслуживанием и заменой комплектующих, например, полотен, резцов, резцовых вставок и т.д.
18. ИСПОЛЬЗУЙТЕ ТОЛЬКО РЕКОМЕНДУЕМЫЕ ПРИНАДЛЕЖНОСТИ. Применение приспособлений, которые не были нами рекомендованы, могут привести к опасности и риску получения травм.
19. СНИЗЬТЕ РИСК НЕПРЕДНАМЕРЕННОГО ВКЛЮЧЕНИЯ. Убедитесь, что выключатель в положении OFF (Выкл.) перед включением в розетку.
20. НИКОГДА НЕ НАСТУПАЙТЕ НА ИНСТРУМЕНТ. Контакт с острым наконечником инструмента или случайное прикосновение к острой режущей части инструмента может привести к серьезным травмам.
21. ПРОВЕРЯЙТЕ НАЛИЧИЕ ПОВРЕЖДЕННЫХ ДЕТАЛЕЙ. Перед дальнейшим использованием оборудования, защита или другая поврежденная деталь должны быть тщательно проверены. Необходимо решить, возможно ли их дальнейшее использование должным образом и выполняют ли они свои функции. Проверьте, выровнены ли подвижные детали, не заело ли их, нет ли сломанных деталей, проверьте установки и прочие условия,

- ИСПОЛЬЗОВАНИЯ – при помощи замков и выключателей.
10. НЕ ПРИМЕНЯЙТЕ ИЗЛИШНЕЕ УСИЛИЕ К ИНСТРУМЕНТУ. Для безопасной и продуктивной работы используйте инструмент на тех режимах, для которых он предназначен.
  11. ИСПОЛЬЗУЙТЕ ПРАВИЛЬНЫЙ ИНСТРУМЕНТ. Не применяйте излишнее усилие к инструменту, чтобы он производил работу, для которой не предназначен.
  12. НОСИТЕ ПОДХОДЯЩУЮ СПЕЦОДЕЖДУ. Запрещается носить свободную одежду, перчатки, галстуки, кольца, браслеты либо другие украшения, чтобы не зацепиться за движущиеся детали механизмов. Рекомендуется нескользящая обувь. Одевайте головной убор, чтобы прибрать длинные волосы.
  13. ВСЕГДА ОДЕВАЙТЕ ЗАЩИТНЫЕ ОЧКИ. Обычные очки не обладают защитными противоударными линзами. Используйте маску или респиратор, если процесс резания сопровождается образованием пыли.
  14. БЕЗОПАСНАЯ РАБОТА. Используйте прижимы или тиски для крепления заготовок. Это более безопасно, чем удерживать заготовку руками, к тому же освобождает обе руки для проведения работ.
  15. ЗАЩИТА ОТ ПОВРЕЖДЕНИЯ. Защита или поврежденная деталь должна быть отремонтирована или заменена.
  22. НАПРАВЛЕНИЕ ПОДАЧИ. Подавайте заготовку к полотну или резцу только против направления вращения полотна или резца.
  23. НИКОГДА НЕ ОСТАВЛЯЙТЕ ОБОРУДОВАНИЕ ВКЛЮЧЕННЫМ БЕЗ ПРИСМОТРА. ОТКЛЮЧАЙТЕ ОТ ЭЛЕКТРОПИТАНИЯ. Не отходите от оборудования, пока оно полностью не остановится.
  24. НАРКОТИКИ, АЛКОГОЛЬ, МЕДИЦИНСКИЕ ПРЕПАРАТЫ. Не работайте с оборудованием, если находитесь под воздействием наркотиков, алкоголя или медицинских препаратов.
  25. УБЕДИТЕСЬ, ЧТО ОБОРУДОВАНИЕ ОТКЛЮЧЕНО ОТ ПИТАНИЯ при установке, подключении и переподключении двигателя.
  26. ВНИМАНИЕ: пыль, образующаяся при обработке некоторых видов дерева и лесоматериалов, может принести вред здоровью. Всегда работайте в хорошо проветриваемом помещении и обеспечьте хороший отвод пыли. Используйте вытяжные установки и пылесосы там, где это только возможно.

## ПРАВИЛА ТЕХНИКИ БЕЗОПАСНОСТИ ПРИ РАБОТЕ С ВЫТЯЖНЫМИ УСТАНОВКАМИ

**ПРЕДУПРЕЖДЕНИЕ:** При использовании установки необходимо следовать основным мерам предосторожности. Для снижения риска получения травм, удара током, возникновения пожара следуйте правилам, указанным ниже:

1. **ПРОЧИТАЙТЕ** и уясните для себя инструкцию по эксплуатации перед работой с вытяжной установкой.
2. **НЕ ОСТАВЛЯЙТЕ** установку подключенной к электросети. Выдерните вилку из розетки, если вы ее не используете, а также перед техническим обслуживанием, смене мешков, устранении засоров и чистке.
3. **ВСЕГДА** оставляйте выключатель в положение OFF (Выкл.) перед выключением оборудования из розетки.
4. **ПРЕДУПРЕЖДЕНИЕ: ЧТОБЫ СНИЗИТЬ РИСК УДАРА ЭЛЕКТРИЧЕСКИМ ТОКОМ**, не работайте вне помещения или на сырых поверхностях. Работайте только сухими руками.
5. **СЛЕДУЙТЕ** всем предписаниям по электрике и безопасности, в том числе Государственного Электрического Стандарта и правилам техники безопасности и охране труда. Все электроподключение и проводка должны проводиться только квалифицированным персоналом.
6. **НЕ ИСПОЛЬЗУЙТЕ** вытяжную установку для сбора легковоспламеняющейся и горючей жидкости, например, бензина. **НИКОГДА** не используйте установку поблизости с легковоспламеняющимися и горючими жидкостями.
7. **ИСПОЛЬЗУЙТЕ** установку только для сбора деревянных опилок. **НЕ ИСПОЛЬЗУЙТЕ** ее для сбора металлической стружки, пыли, воды или обрезков.
8. **НИКОГДА** не используйте установку для рассеивания дыма. **НИКОГДА** не используйте ее для сбора горящих и дымящих материалов, таких как сигареты, спички или горячий пепел.
9. **ИСПОЛЬЗУЙТЕ** установку только так, как описано в

инструкции.

10. **НЕ ТЯНИТЕ** вытяжную установку за шнур. **НЕ ДОПУСКАЙТЕ** контакта шнура с острыми кромками, горячей поверхностью, маслом или смазкой.
11. **НЕ ВЫДЕРГИВАЙТЕ** из розетки непосредственно за шнур. **ВСЕГДА** тяните за штепсель.
12. **НЕ ТРОГАЙТЕ** штепсель или вытяжную установку влажными руками.
13. **НЕМЕДЛЕННО** замените поврежденный электрошнур или штепсель. Если установка работает ненадлежащим образом или была повреждена, оставлена вне помещения или на нее попала вода, верните ее в авторизованный сервисный центр для обслуживания.
14. **НЕ ИСПОЛЬЗУЙТЕ** ее рядом с детьми.
15. **НЕ ВСТАВЛЯЙТЕ** пальцы или посторонние предметы во входное отверстие для пыли. Держите вдали от открытых и движущихся деталей механизмов циклона волосы, свободную одежду, пальцы и прочие части тела.
16. **НЕ ИСПОЛЬЗУЙТЕ** установку без мешочного фильтра и мешка для сбора пыли. Они должны быть на своих местах и хорошо закреплены.
17. **НЕ ИСПОЛЬЗУЙТЕ** установку, если нерабочие входные каналы не прикрыты крышками. **ВСЕГДА** прикрывайте открытые входные каналы.
18. **ПЕРИОДИЧЕСКИ** проверяйте фильтр-мешок и мешок для сбора пыли на предмет порезов, разрывов или распоротых швов. **СТРОГО ЗАПРЕЩАЕТСЯ** использовать установку, если поврежден какой-либо мешок или всасывающий шланг.
19. Вытяжная установка предназначена **ТОЛЬКО** для бытового использования или небольших промышленных целей.
20. **ПОДКЛЮЧАЙТЕ** циклон только к хорошо заземленной розетке. Смотрите инструкции по заземлению.

## ТЕХНИЧЕСКОЕ ОБСЛУЖИВАНИЕ:

1. Пожалуйста, выдерните установку из розетки и выключите питание перед выполнением технического обслуживания, смене фильтров/фильтров-мешков, а также чистки и ремонта установки.
2. Пожалуйста, производите ежедневную чистку фильтров/ фильтров-мешков в рабочее время, а также периодическое техническое обслуживание устройства.
- 3.

**- - СОХРАНИТЕ ДАННУЮ ИНСТРУКЦИЮ - -**

## ИНСТРУКЦИИ ПО ЗАЗЕМЛЕНИЮ

Устройство должно быть заземлено. При неисправности или поломке устройства, заземление обеспечивает путь наименьшего сопротивления для электрического тока, чтобы снизить риск поражения электрическим током. Данное устройство имеет электрошнур и штепсельную вилку с заземлением. Штепсельная вилка должна вставляться в соответствующую правильно установленную и заземленную розетку в соответствии с местными нормами и правилами.

**ВНИМАНИЕ** – Неправильное подключение заземляющего провода может привести к поражению электрическим током. Если у вас имеются сомнения насчет правильности заземления штепсельной розетки – обратитесь к квалифицированному электрику или службе. Не модифицируйте штепсельную вилку, поставляемую вместе с вытяжным устройством. Если вилка не подходит к розетке, тогда обратитесь к квалифицированному электрику для установки подходящей розетки.

### **Для заземленных, соединенных электрошнуром устройств:**

Данное устройство предназначено для использования в сети с номинальным током более чем 120В, оборудованное заводом-изготовителем специальным электрошнуром и штепсельной вилкой для подключения в соответствующую электрическую цепь. Убедитесь, что устройство подключено к розетке с той же конфигурацией, что и у штепсельной вилки. Запрещается использование адаптера. Если устройство должно быть подключено для использования на другом типе электрической цепи, тогда квалифицированному обслуживающему персоналу следует произвести переподключение.

### **Для постоянно подключенного прибора:**

Данное устройство должно быть подключено к заземленной постоянно действующей электропроводке, либо заземляющий провод должен быть соединен с заземляющим контуром и подключен к выходному заземлению или контакту заземления установки.

# Технические характеристики

## Габаритные размеры:

Высота (с установленными фильтр-мешками).....	3251 мм
Ширина .....	1702 мм
Глубина.....	1702 мм
Вес НЕТТО. ....	187 кг
Вес с упаковкой.....	230 кг
Размер каркаса .....	1340 x 1150 x 775 мм

## Технические характеристики:

Размер впускного отверстия (без блока с 5 впускными отверстиями) .....	230мм
Размер отверстия впускного адаптера .....	5 x 100мм
Производительность всасывания.....	9300 м <sup>3</sup> /час
Разряжение .....	4200 Па
Скорость потока .....	57,8 м/сек.

## 2.5 Комплект микрофильтров-мешков (ткань)

Длина установленного фильтр-мешка .....	1800 мм
Диаметр фильтр-мешка .....	600 мм

## Комплект пылесборных мешков (полиэтилен)

Вместимость сборного мешка.....	4 x 330 л
Длина сборного мешка .....	600 мм
Диаметр сборного мешка .....	1200 мм

## Конструкция:

Основание .....	Стальное, предварительно собранное на колесиках
Диаметр лопастного колеса .....	375 мм

## Двигатель:

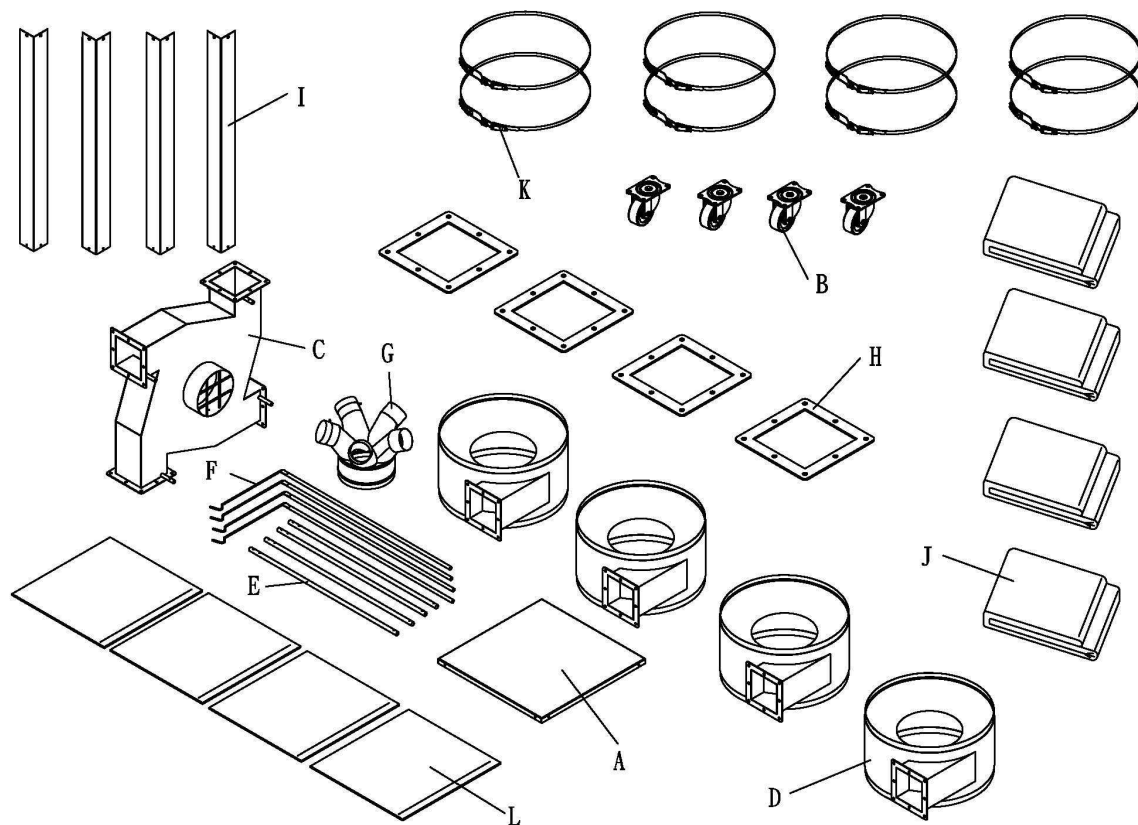
Тип .....	В герметичном исполнении с воздушным охлаждением, индукционный, с конденсаторным пуском, 380В/3 фазы/50Гц
Потребляемая мощность .....	9,2кВт
Ток.....	15А
Скорость двигателя .....	2850 об/мин
Подшипники .....	Герметичные самосмазывающиеся

## Электротехническое устройство:

Переключатель .....	Магнитный с защитой от перегрева
Электрошнур .....	VDE 2,5мм <sup>2</sup> x 4 жилы x 3,6 м
Электрошнур двигателя.....	VDE 2,5мм <sup>2</sup> x 4 жилы x 100 см



## КОМПЛЕКТ ПОСТАВКИ



- A. Основание
- B. Колеса основания
- C. Узел двигателя
- D. Вытяжной корпус
- E. Держатель мешка
- F. Кронштейн
- G. Блок с пятью отверстиями
- H. Прокладка
- I. Ножки
- J. Фильтр-мешок
- K. Хомут фильтр-мешка
- L. Мешок для пыли

# ИНСТРУКЦИЯ ПО СБОРКЕ

## Шаг 1

Переверните основание вверх дном и установите его на поверхность пола. Закрепите 4 колеса по углам основания с помощью шестнадцати болтов 8 x 12 мм, (См. рис. 2).

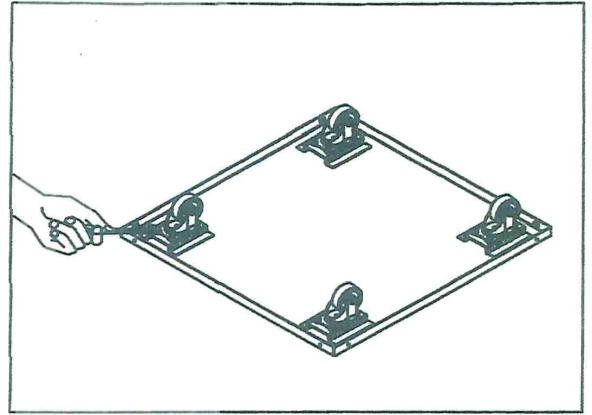


Рис. 2

## Шаг 2

Переверните узел двигателя/вентилятора вверх дном и поместите на него верхнюю часть основания с ножками. Установите опорные ножки так, чтобы их крепежные отверстия совпадали с отверстиями в узле двигателя и закрепите их с помощью восьми болтов 8 x 12 мм, (См. рис. 3).

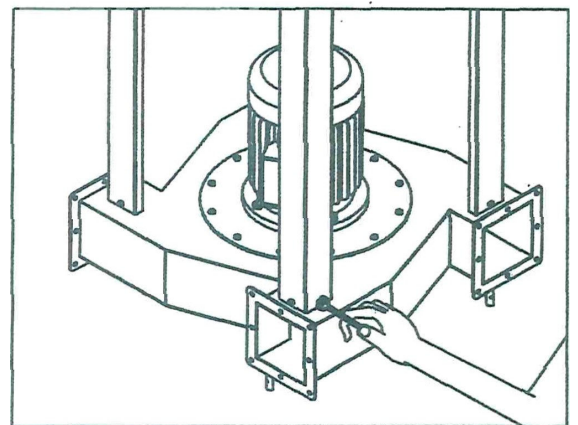


Рис. 3

## Шаг 3

Установите опорные ножки так, чтобы их крепежные отверстия совпадали с отверстиями на основании и закрепите их с помощью восьми болтов 8 x 12 мм, (См. рис. 4).

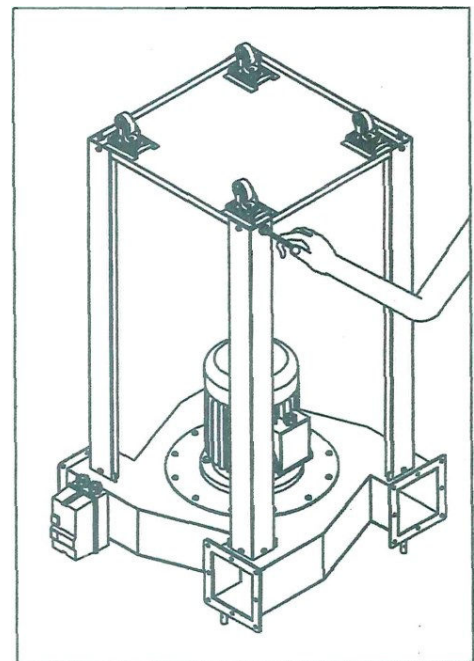


Рис. 4

#### **Шаг 4**

Чтобы перевернуть установку в исходное положение необходимо 4 человека. Вытяжная установка будет выглядеть, как показано на рис. 5.

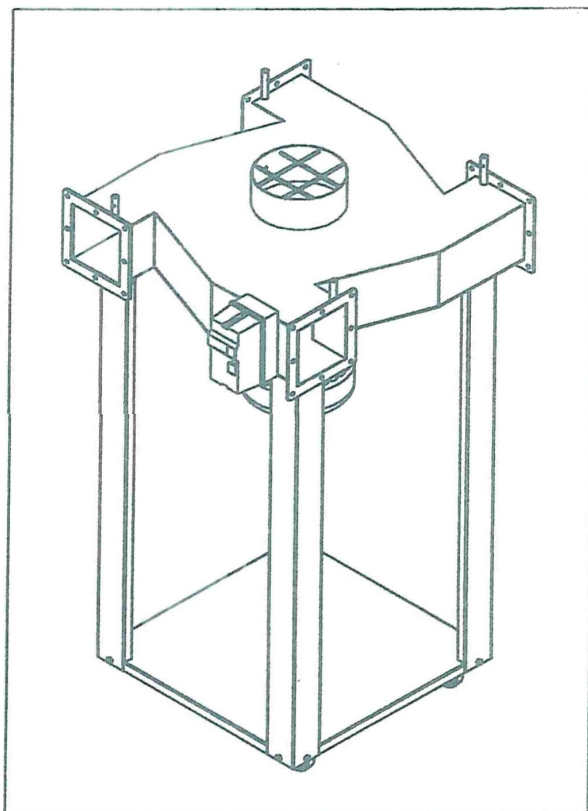


Рис. 5

#### **Шаг 5**

Установите прокладку на одном из четырех впускных отверстий узла двигателя. Установив прокладку во входное отверстие, закрепите на него вытяжной корпус, убедившись, что прокладка выровнена с отверстиями для крепления. Закрепите их с помощью восьми винтов 8 x 25 мм и восьми шайб 8 мм, как показано на рис. 6. Повторите процедуру установки во входное отверстие для второго вытяжного корпуса. Убедитесь, что установленные винты надежно затянуты и создают хорошее уплотнение.

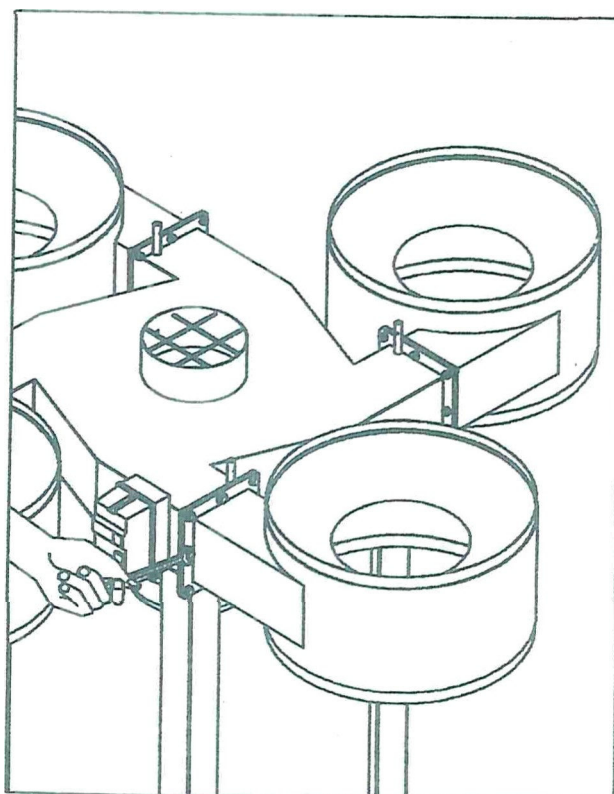


Рис. 6

### **Шаг 6**

Соедините 4 держателя мешка с кронштейнами с помощью четырех болтов 6 x 12 мм. Затем, установите собранные держатели мешков в крепежные отверстия узла двигателя/вентилятора, закрепив их с помощью четырех болтов 6 x 12 мм (См. рис. 7).

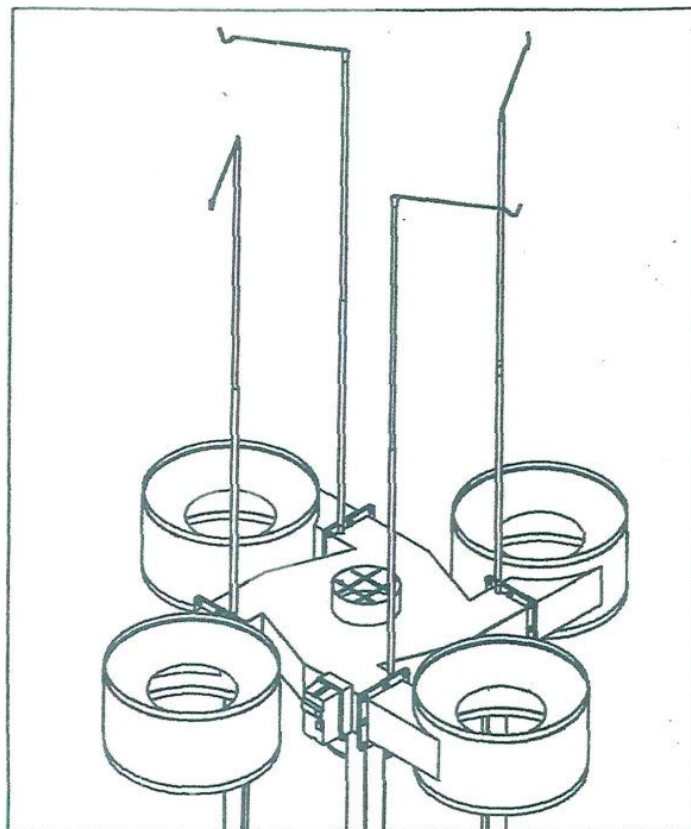


Рис. 7

### **Шаг 7**

Зацепите крючок, расположенный на верхней части мешка, за держатель (См. рис. 8).

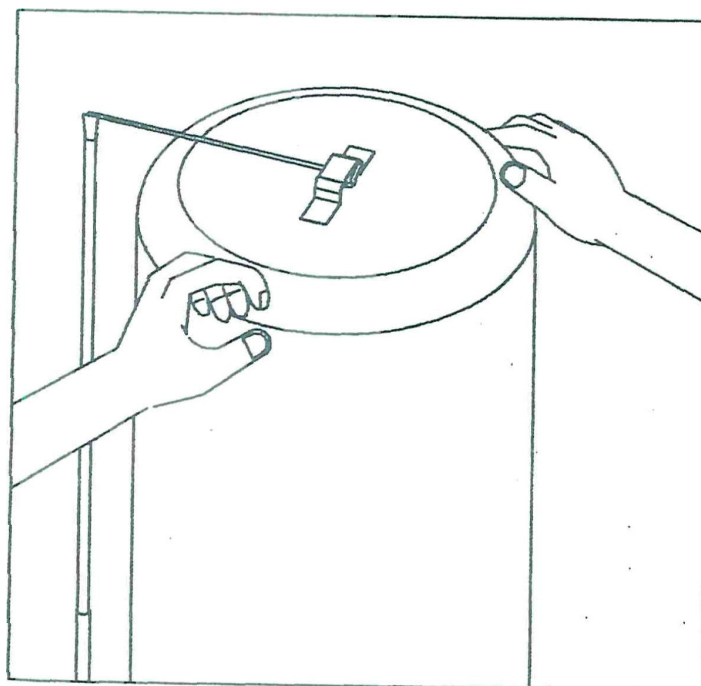


Рис. 8

### Шаг 8

Натяните верхний мешок на внешний верхний край вытяжных корпусов. Затяните ремешок. Наденьте хомут на мешок и затяните его, закрепив верхний мешок вокруг внешнего края вытяжного корпуса (См. рис. 9).

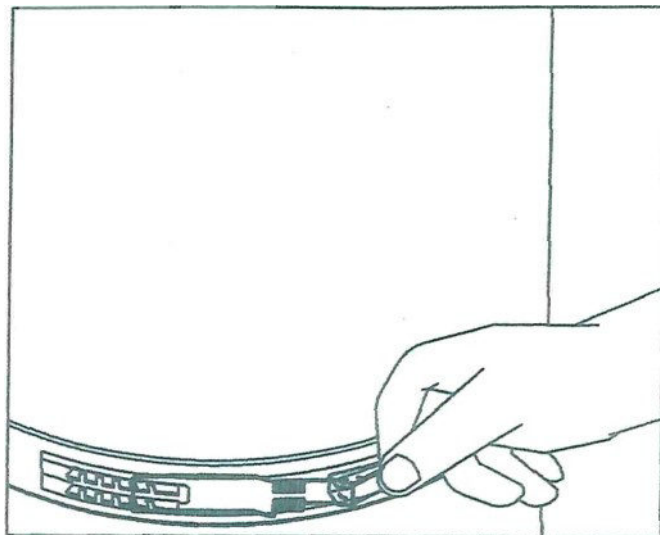


Рис. 9

### Шаг 9

Вытяжная установка может работать с пятью одновременно работающими станками. В установке имеется блок с пятью впускными отверстиями, которые позволяют подключать до пяти отдельных линий к узлу двигателя. Имеются три крышки, позволяющие герметизировать впускные отверстия, которые не используются. Для установки блока с впускными отверстиями и крышек их нужно вдавить в корпус. (См. рис. 10).

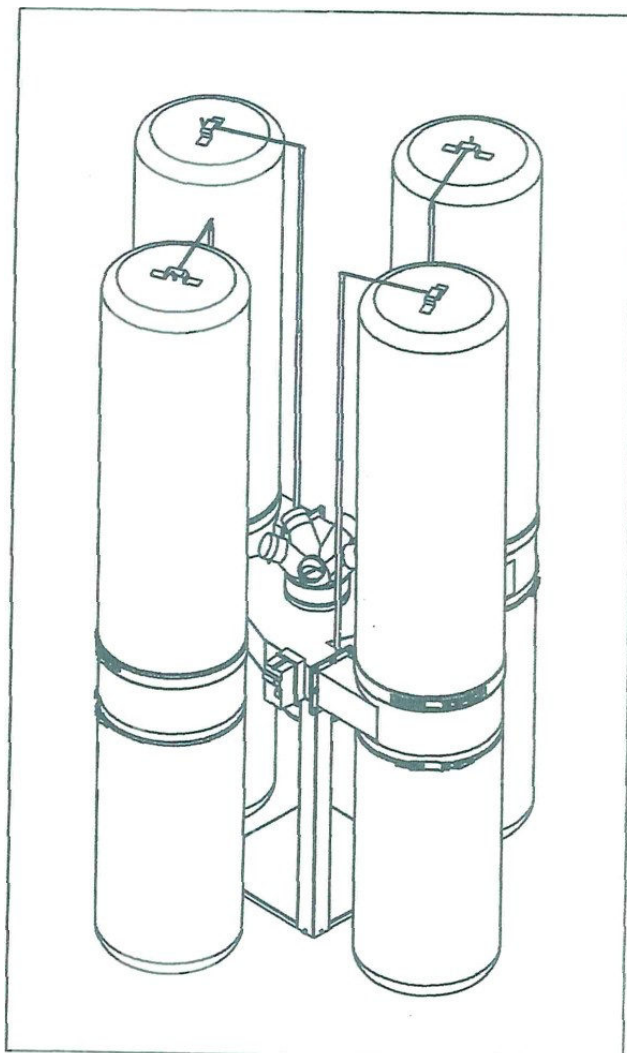
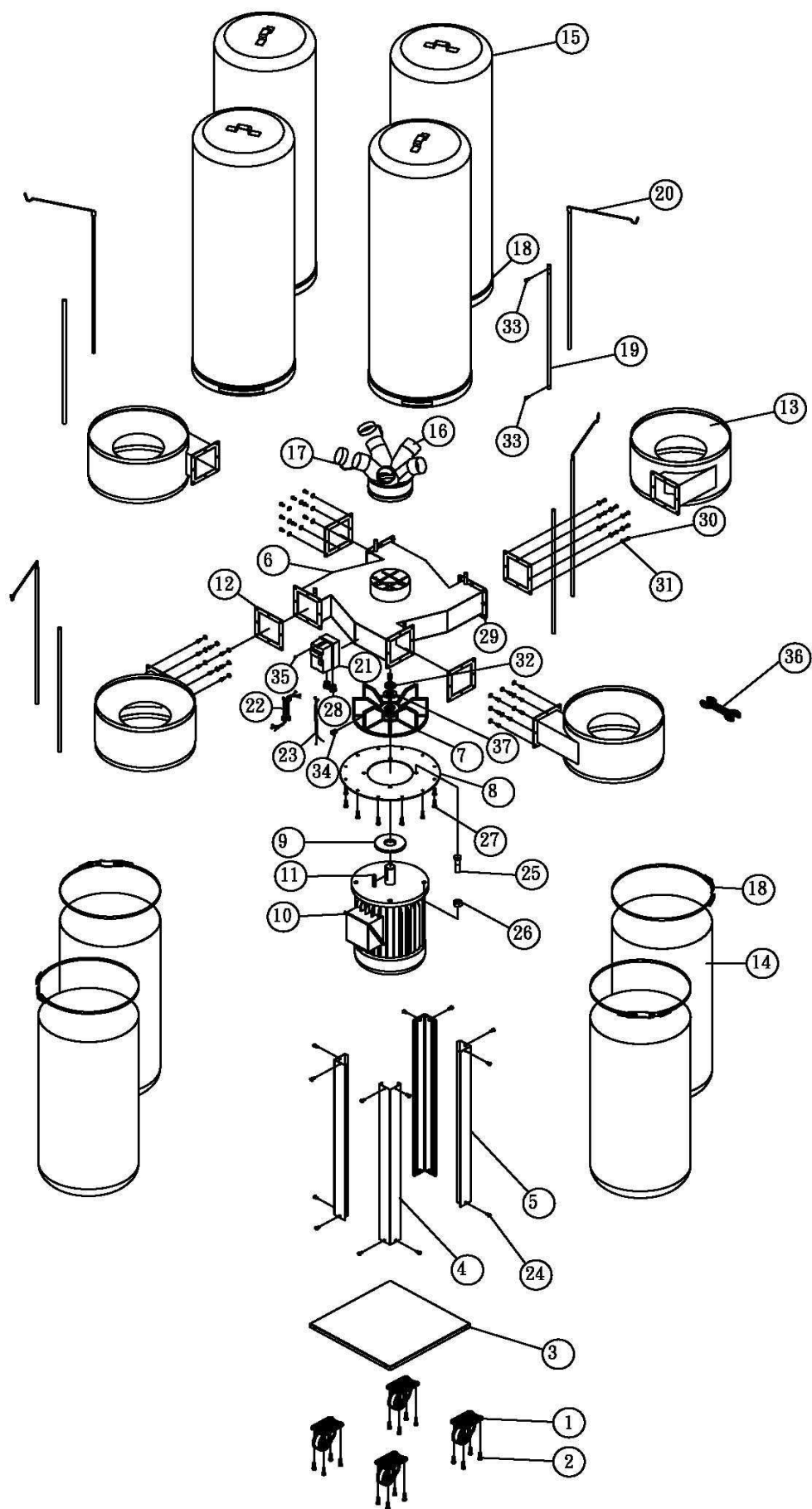


Рис. 10

# ДЕТАЛИРОВКА:



## ДЕТАЛИРОВКА:

№.	Артикул.	Наименование	Размер	Кол-во
1	DC-5500-01	Caster	3 "	4
2	DC-5500-02	Hex. Soc. Set Screw	5/16" x 1/2"	16
3	DC-5500-03	Base		1
4	DC-5500-04	Right Supporting Leg		2
5	DC-5500-05	Left Supporting Leg		2
6	DC-5500-06	Main Housing		1
7	DC-5500-07	Radial Impeller	14 <sup>3</sup> / <sub>4</sub> "	1
8	DC-5500-08	Motor Plate		1
9	DC-5500-09	Special Washer		1
10	DC-5500-10	Motor	10HP/380V/50Hz/3Ph	1
11	DC-5500-11	Key		1
12	DC-5500-12	Rubber Gasket		4
13	DC-5500-13	Collector Body		4
14	DC-5500-14	Bottom Plastic Collecting Bag		4
15	DC-5500-15	Upper Filter Bag		4
16	DC-5500-16	Inlet Port	(5) 4"	1
17	DC-5500-17	Inlet Cover		4
18	DC-5500-18	Bottom Plastic Collecting Bag Clamp		8
19	DC-5500-19	Hanger Support		4
20	DC-5500-20	Hanger		4
21	DC-5500-21	Magnet Switch		1
22	DC-5500-22	Power Cord	VDE 2.5mm <sup>2</sup> X4CX12M	1
23	DC-5500-23	Motor Cord	VDE 2.5mm <sup>2</sup> X4CX100CM	1
24	DC-5500-24	Hex. Head. Screw	5/16" x 1/2"	16
25	DC-5500-25	Hex. Head. Screw	1/2" x 1 1/2"	4
26	DC-5500-26	Nut	1/2"	4
27	DC-5500-27	Hex. Head. Screw	5/16" x 3/4"	12
28	DC-5500-28	PG Bushing		3
29	DC-5500-29	Nut	5/16"	32
30	DC-5500-30	Hex. Head. Screw	5/16" x 1"	32
31	DC-5500-31	Washer	5/16"	64
32	DC-5500-32	Washer	3/8" x 23 x 2	1
33	DC-5500-33	Hex. Head. Screw	11/4" x 1/2"	12
34	DC-5500-34	Hex. Head. Screw	3/8" x 1 1/4"	2
35	DC-5500-35	Round Head Screw	3/16" x 1/2"	2
36	DC-5500-36	Open End Wrench		1
37	DC-5500-37	Washer	1/2" x 60 x 5	1

# ЭЛЕКТРОСХЕМА:

