

JET

FS-1636N
FS-1652N

ГИЛЬОТИННЫЕ НОЖНИЦЫ

GB

Operating Instructions

D

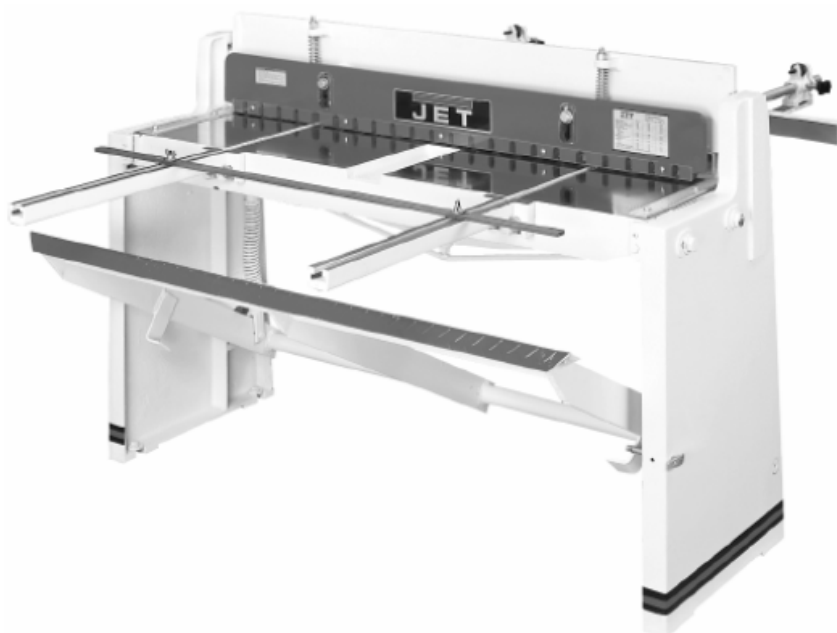
Gebrauchsanleitung

F

Mode d'emploi

RUS ✓

Инструкция по эксплуатации



Walter Meier AG
WMH Tool Group AG, Bahnstrasse 24, CH-8603 Schwerzenbach
Walter Meier (Fertigung) AG, Bahnstrasse 24, CH-8603 Schwerzenbach
Walter Meier (Tool) AG, CH-8117 Fälladen
www.jettools.com; info@jettools.com
Tel. +41 (0) 44 806 47 48
Fax +41 (0) 44 806 47 58

Фирма-импортер ООО «ИТА-СПб»
Санкт-Петербург, Складской проезд, д. 4а, тел.: +7 (812) 334-33-28
Московский офис ООО «ИТА-СПб»
Москва, Переведеновский переулок, д. 17, тел.: +7 (495) 660-38-83
www.jettools.ru; info@jettools.ru

M-754636 / 754652...11/10

Инструкция по эксплуатации листогибочного станка модели BP-1650N

Уважаемый покупатель,

Большое спасибо за доверие, которое Вы оказали нам, купив наш новый станок серии JET. Эта инструкция разработана для владельцев и обслуживающего персонала гильотинных ножниц мод. FS-1636N, FS-1650N с целью обеспечения надежного пуска в работу и эксплуатации станка, а также его технического обслуживания. Обратите, пожалуйста, внимание на информацию этой инструкции по эксплуатации и прилагаемых документов. Полностью прочитайте эту инструкцию, особенно указания по технике безопасности, прежде чем Вы смонтируете станок, запустите его в эксплуатацию или будете проводить работы по техническому обслуживанию. Для достижения максимального срока службы и производительности Вашего станка тщательно следуйте, пожалуйста, нашим указаниям.

1. ГАРАНТИЙНЫЕ ОБЯЗАТЕЛЬСТВА JET

Компания JET стремится к тому, чтобы ее продукты отвечали высоким требованиям клиентов по качеству и стойкости.

JET гарантирует первому владельцу, что каждый продукт не имеет дефектов материалов и дефектов обработки, а именно:

2 ГОДА ГАРАНТИИ JET В СООТВЕТСТВИИ С НИЖЕПЕРЕЧИСЛЕННЫМИ ГАРАНТИЙНЫМИ ОБЯЗАТЕЛЬСТВАМИ.

1.1 Гарантийный срок 2 (два) года со дня продажи. Днем продажи является дата оформления товарно-транспортных документов и/или дата заполнения Гарантийного талона.

1.2 Гарантийный, а так же негарантийный и послегарантийный ремонт производится только в сервисных центрах, указанных в гарантийном талоне, или авторизованных сервисных центрах.

1.3 После полной выработки ресурса оборудования рекомендуется сдать его в сервис-центр для последующей утилизации.

1.4 Гарантия распространяется только на производственные дефекты, выявленные в процессе эксплуатации оборудования в период гарантийного срока.

1.5 В гарантийный ремонт принимается оборудование при обязательном наличии правильно оформленных документов: гарантийного талона, согласованного с сервис-центром образца с указанием заводского номера, даты продажи, штампом торговой организации и подписью покупателя, а так же при наличии кассового чека, свидетельствующего о покупке.

1.6 Гарантия не распространяется на:

- сменные принадлежности (аксессуары), например: сверла, буры; сверлильные и токарные патроны всех типов и кулачки и цанги к ним; подошвы шлифовальных машин и т.п. (см. список сменных принадлежностей (аксессуаров) JET);

- быстроизнашиваемые детали, например: угольные щетки, приводные ремни, защитные кожухи, направляющие и подающие резиновые ролики, подшипники, зубчатые ремни и колеса и прочее (см. инструкцию по оценке гарантийности и ремонта оборудования JET). Замена их является платной услугой;

- оборудование JET со стертым полностью или частично заводским номером;

- шнуры питания, в случае поврежденной изоляции замена шнура питания обязательна.

1.7 Гарантийный ремонт не осуществляется в следующих случаях:

- при использовании оборудования не по назначению, указанному в инструкции по эксплуатации;

- при механических повреждениях оборудования;

при возникновении недостатков из-за действий третьих лиц, обстоятельств непреодолимой силы, а так же неблагоприятных атмосферных или иных внешних воздействий на оборудование, таких как дождь, снег, повышенная влажность, нагрев, агрессивные среды и др.;

- при естественном износе оборудования (полная выработка ресурса, сильное внутреннее или внешнее загрязнение, ржавчина);

- при возникновении повреждений из-за несоблюдения предусмотренных инструкцией условий эксплуатации (см. главу «Техника безопасности»);

- при порче оборудования из-за скачков напряжения в электросети;

- при попадании в оборудование посторонних предметов, например песка, камней, насекомых, материалов или веществ, не являющихся отходами, сопровождающими применение по назначению;

- при повреждении оборудования вследствие несоблюдения правил хранения, указанных в инструкции;

- после попыток самостоятельного вскрытия, ремонта, внесения конструктивных изменений, несоблюдения правил смазки оборудования;

- при повреждении оборудования из-за небрежной транспортировки. Оборудование должно перевозиться в собранном виде в упаковке, предотвращающей механические или иные повреждения и защищающей от неблагоприятного воздействия окружающей среды.

1.8 Гарантийный ремонт частично или полностью разобранного оборудования исключен.

1.9 Профилактическое обслуживание оборудования, например: чистка, промывка, смазка, в период гарантийного срока является платной услугой.

1.10 Настройка, регулировка, наладка и техническое обслуживание оборудования осуществляются покупателем.

1.12 По окончании срока службы рекомендуется обратиться в сервисный центр для профилактического осмотра оборудования.

Эта гарантия не распространяется на те дефекты, которые вызваны прямыми или косвенными нарушениями, невнимательностью, случайными повреждениями, неквалифицированным ремонтом, недостаточным техническим обслуживанием, а также естественным износом.

Гарантия JET начинается с даты продажи первому покупателю.

JET возвращает отремонтированный продукт или производит его замену бесплатно. Если будет установлено, что дефект отсутствует или его причины не входят в объем гарантии JET, то клиент сам несет расходы за хранение и обратную пересылку продукта.

JET оставляет за собой право на изменение деталей и принадлежностей, если это будет признано целесообразным.

ПРЕДУПРЕЖДЕНИЕ!

Для вашей собственной безопасности прочитайте руководство пользователя перед началом эксплуатации гильотинных ножниц.

Эти гильотинные ножницы разработаны и предназначены для использования только должным образом подготовленным и опытным персоналом. Если вы не знакомы с правильной и безопасной эксплуатацией мульды и вальцовочной машины, не используйте их, пока не пройдете должную подготовку и обучение.

2. ТЕХНИКА БЕЗОПАСНОСТИ

1. ДЕРЖИТЕ ОГРАЖДЕНИЕ НА МЕСТЕ и в рабочем состоянии.

2. ДЕРЖИТЕ ВСЕ ЧАСТИ ТЕЛА ПОДАЛЬШЕ ОТ ДВИЖУЩИХСЯ ДЕТАЛЕЙ. Избегайте нахождения любой части вашего тела вблизи ремней, резцов, шестеренок и пр.

3. НЕ ПРЕВЫШАЙТЕ УСТАНОВЛЕННУЮ ПРОИЗВОДИТЕЛЬНОСТЬ этих гильотинных ножниц.

4. ДЕРЖИТЕ РАБОЧУЮ ЗОНУ В ЧИСТОТЕ. Беспорядок на рабочем месте и на верстаке приводит к несчастным случаям.

5. НЕ ПОДПУСКАЙТЕ БЛИЗКО ДЕТЕЙ. Все посетители должны находиться на безопасном расстоянии от рабочей зоны.

6. СДЕЛАЙТЕ РАБОЧУЮ МАСТЕРСКУЮ БЕЗОПАСНОЙ ДЛЯ ДЕТЕЙ при помощи навесных замков, главных рубильников, либо убрав ключи запуска.

7. НЕ ПЕРЕГРУЖАЙТЕ СТАНОК. Он будет лучше и безопаснее работать на том уровне производительности, для которого предназначен.

8. ИСПОЛЬЗУЙТЕ ПОДХОДЯЩИЙ СТАНОК. Не заставляйте станок или приспособление делать ту работу, для которой он не предназначен.

9. ОДЕВАЙТЕ ПОДХОДЯЩУЮ ОДЕЖДУ. Не носите свободную одежду, перчатки, галстуки, кольца, браслеты, а также прочие украшения, которые могут попасть в подвижные части. Рекомендуется нескользящая обувь. Одевайте защитную косынку, чтобы закрыть длинные волосы.

10. ВСЕГДА ИСПОЛЬЗУЙТЕ ЗАЩИТНЫЕ ОЧКИ. Также используйте маску или респиратор, если при резке образуется пыль. Очки для ежедневной носки имеют только линзы, защищающие от удара, они не являются защитными очками.

11. НЕ ТЕРЯЙТЕ РАВНОВЕСИЕ. Всегда правильно ставьте ноги и следите за равновесием.

12. ТЩАТЕЛЬНО ОБСЛУЖИВАЙТЕ ИНСТРУМЕНТ. Поддерживайте инструмент в остром и чистом состоянии для оптимальной и безопасной эксплуатации. Следуйте инструкциям по смазке и замене аксессуаров.

13. НИКОГДА НЕ ВСТАВАЙТЕ НА СТАНОК. Может произойти серьезная травма, если станок опрокинется.

14. ПРОВЕРЯЙТЕ НА НАЛИЧИЕ ПОВРЕЖДЕННЫХ ДЕТАЛЕЙ. Перед дальнейшим использованием станка защитное ограждение или другая деталь станка, которая повреждена, должны быть тщательно проверены на предмет правильной работы и выполнение подразумеваемых функций, также проверьте выравнивание движущихся деталей, группу подвижных деталей, повреждения деталей, установку, и прочие условия, которые могут отразиться на его работе. Защитное ограждение или другая деталь, которая повреждена, должны быть правильно отремонтированы или заменены.

15. ЛИСТОВОЙ МЕТАЛЛ ИМЕЕТ ОСТРЫЕ КРАЯ. Чтобы избежать порезов, обращайтесь с ним осторожно.

16. ДЕРЖИТЕ РУКИ И ПАЛЬЦЫ подальше от зоны перед тормозом и за тормозом.

17. НЕ ИСПОЛЬЗУЙТЕ СТАНОК для тех целей, которые отличаются от его предназначения.

18. НЕВЫПОЛНЕНИЕ всех этих предупреждений может привести к серьезным травмам.

19. ПЫЛЬ ОБРАЗУЕТСЯ при проведении шлифования, распиловке, полировке, сверлении и при других производственных операциях, она содержит химикаты, которые могут вызывать рак, врожденные пороки и нарушение репродуктивной функции. Вот некоторые примеры этих химикатов:

- Свинец от краски на свинцовой основе
- Кристаллический кремнезем от кирпичей, цемента и других кладочных продуктов
- Мышьяк и хром от химически обработанной древесины.

20. РИСК ОТ ЭТОГО ВОЗДЕЙСТВИЯ варьируется, в зависимости от того, как часто вы выполняете работы этого вида. Чтобы снизить воздействие этих химикатов: работайте в хорошо вентилируемом помещении, работайте с одобренным защитным оборудованием, таким как противопылевые респираторы, которые специально разработаны для фильтрации микроскопических частиц.

21. НЕ РАБОТАЙТЕ НА ОБОРУДОВАНИИ, когда находитесь под влиянием наркотиков, алкоголя или лекарств.

3. ТЕХНИЧЕСКИЕ ХАРАКТЕРИСТИКИ

FS-1636N

Максимальная ширина листа	915 мм
Максимальная толщина листа	
нерж. сталь	0,9 мм
Ст.3	1,0 мм
низкоуглеродистая сталь	1,6 мм
медь-алюминий	1,8 мм
цинк	2,5 мм
поликарбонат	3,0 мм
Раскрытие	5,0 мм
Максимальная глубина станины	100 мм
Максимальный подъем балки	38 мм
Задний упор	645 мм
Передний упор	710 мм
Габаритные размеры	1180x540x1050 мм
Масса	370 кг

FS-1652N

Максимальная ширина листа	1320 мм
Максимальная толщина листа	
нерж. сталь	0,9 мм
Ст.3	1,0 мм
низкоуглеродистая сталь	1,6 мм
медь-алюминий	1,8 мм
цинк	2,5 мм
поликарбонат	3,0 мм
Раскрытие	5,0 мм
Максимальная глубина станины	100 мм
Максимальный подъем балки	38 мм
Задний упор	645 мм
Передний упор	710 мм
Габаритные размеры	1510x540x1050 мм
Масса	460 кг

***Примечание:** Спецификация данной инструкции является общей информацией. Данные технические характеристики были актуальны на момент издания руководства по эксплуатации. Производитель оставляет за собой право на изменение конструкции и комплектации оборудования без уведомления потребителя.

Настройка, регулировка, наладка и техническое обслуживание оборудования осуществляются покупателем.

В технических характеристиках станков указаны предельные значения зон обработки, для оптимального подбора оборудования и увеличения сроков эксплуатации выбирайте станки с запасом.

4. Распаковка и очистка

1. Снимите со станка упаковку.
2. Аккуратно очистьте все защищенные от коррозии поверхности при помощи мягкого растворителя или керосина и мягкой ветоши. Не используйте растворитель лака, растворитель краски или бензин. Это повредит окрашенные поверхности.
3. Нанесите на все рабочие поверхности станка тонкий слой масла, чтобы предотвратить коррозию.
4. Удалите болты, которые крепят станок к транспортной паллете.
5. Аккуратно передвиньте станок на выровненный фундамент. Расположение станка должно позволять доступ к ней с любой стороны.

Примечание по сборке: Перед поставкой ножные ножницы регулируются на заводе для правильной работы. Если станок неправильно функционирует или стойка не стоит на полу ровно, произведите настройку.

Сборка стопоров

- Значок (#) в тексте относится к деталировке.
1. Прикрепите две передних надставки #6 к основанию при помощи четырех винтов с шестигранными головками под ключ и шайб.
 2. Прикрепите стопор к передним надставкам при помощи центральных гаек #72.
 3. Прикрепите задний стопор #59 к узлу регулировочного блока #61.
 4. Вставьте штифт #58 через узел регулировочного блока и в режущий механизм. Затяните на месте установочные винты.

Установка

1. Ослабьте четыре болта #21. Ослабьте регулировочные винты #18 и 19. Основание должно располагаться перпендикулярно левой и правой боковым панелям, на всех четырех углах, пока винты ослаблены. Отрегулируйте положение ножек на полу, если необходимо. Затяните все винты.
2. Используйте установочный винт #18 и винт с шестигранной головкой #19, чтобы отрегулировать нижнее лезвие по отношению к верхнему лезвию. Расстояние между верхним и нижним лезвиями должно быть 0,05-0,13 мм.
Не давайте лезвиям находить одно на другое.
3. Положите лист картона или ватмана (~0,13 мм) в положение для резки по всей длине основания и медленно нажмите рычаг педали.

4. Если ножницы не разрежут бумагу, передвиньте нижнее лезвие ближе к верхнему лезвию.
5. Если ножницы разрежут бумагу по краям, но не разрежут по центру, поверните регулировочный винт соединительной тяги #37 по часовой стрелке, так чтобы бумага разрезалась по всей длине.
6. Если ножницы режут бумагу по центру, но не по краям, поверните регулировочный винт соединительной тяги #37 против часовой стрелки, так чтобы бумага разрезалась по всей длине.
7. Убедитесь, чтобы шкала #16 наверху основания была перпендикулярна лезвию, а также показывала правильное расстояние от лезвия.
8. Произведите проверочные разрезы, чтобы удостовериться в правильности шкалы.

Уход за лезвием

Двустороннее верхнее лезвие может быть демонтировано и перевернуто на 180°, чтобы использовать острый край до заточки лезвия. Протирайте лезвие маслом. Смазывайте все поворотные точки станка ежедневно.

Натяжение пружины

Возврат пружины на педали можно отрегулировать, затянув шестигранные гайки #46. Возврат пружины прижимного блока #3 можно отрегулировать, затянув шестигранные гайки #10.

Регулировка прижимной планки.

Для регулировки свободного хода имеются три винта с шестигранными головками #32 на шайбах. Отрегулируйте их для гладкого хода. Учитывайте, что приводные ремни (плоские, клиновые, поликлиновые), используемые в конструкции станка, относятся к деталям быстроизнашивающимся, требуют контроля износа и натяжения и периодической замены. Гарантия на такие детали не распространяется. Защитные кожуха, отдельные детали из пластика и алюминия, используемые в конструкции станка, выполняют предохранительные функции. Замена по гарантии такие детали не подлежат.

