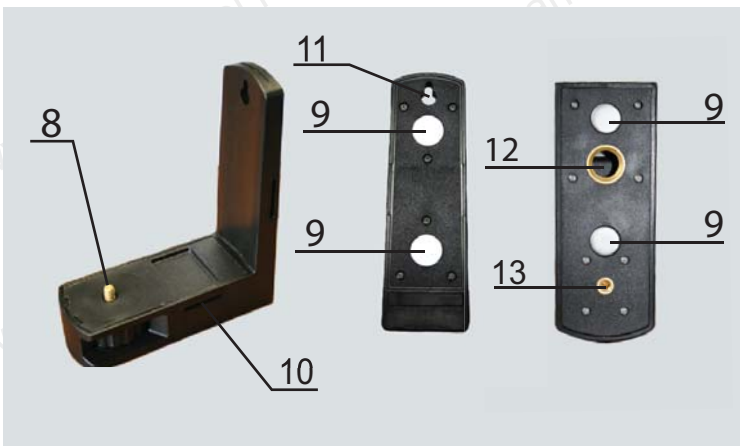




- 1- Крышка гнезда для батарей
- 2- Включатель/выключатель
- 3- Индикатор состояния (вкл/выкл)
- 4- Окошко лазерного луча
- 5- Режим работы с детектором
- 6- Установочное колесико
- 7- 1/4" и 5/8" резьба (для многофункционального крепления)



● **Многофункциональный держатель**

- 8- 1/4"- Присоединение к лазерному инструменту
- 9- Магниты
- 10- Отверстие для фиксирующего ремня
- 11- Отверстие для закрепления на стене
- 12- 5/8"- Отверстие для прикрепления на штативе
- 13- 1/4"- Отверстие для фото/видео штатива

● **Использование**

Открыть крышку гнезда батарей «1» и вставить батареи 3 x AA, согласно указателю (соблюдать полярность!). Установить лазерный инструмент (на стену, штатив с размером винта 5/8 или 1/4). Включить лазерный построитель. Загорится лазерный луч. Загорятся индикаторы оптического (мерцающие линии) и акустического сигналов при разгоризонтировании. В этом случае найти для прибора такое положение, при котором сигналы исчезнут.

● **Многофункциональный держатель**

Благодаря мощным магнитам, которые расположены на многофункциональном креплении, лазерный построитель можно использовать без штатива. Для этого необходимо повернуть установочное колесико против часовой стрелки до момента свободного проворота прибора с креплением. Выбрать нужное направление лазерного луча и снова закрепить лазерный инструмент на держатель.

● **Лазерный построитель может быть установлен без штатива следующим образом**

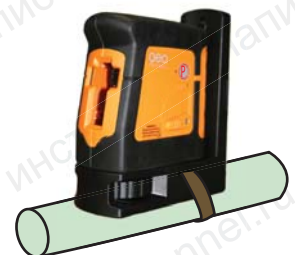
а) на стене при помощи гвоздя или шурупа



б) на магнитную поверхность при помощи магнитов «9»



в) на трубу при помощи крепежного ремня



## ● Поворот по горизонтали

Лазерный построитель можно повернуть на 360° влево и 360° вправо.



## Включение/ выключение режима работы с приемником.

При нажатии на кнопку (5) включается режим работы с детектором (приемником лазерного излучения) и линии становятся более тусклыми. Для перехода в обычный режим снова нажмите кнопку (5).

## ● Применение

Данный лазерный построитель генерирует видимый лазерный луч, позволяющий проводить следующие измерения: измерение высот, проверка горизонтальных и вертикальных плоскостей, прямых углов, вертикальности установки и т. д. Лазерный построитель плоскости используют при работах внутри помещений для установки нулевых отметок, разметки стяжек, установки «маячков», направляющих под различные панели, укладку плитки и т.п. Лазерный построитель часто используется для разметки при установке мебели, полок, зеркал и пр. Лазерный инструмент также может быть использован при наружных работах на дистанциях, не превышающих его технические характеристики.

## ● Техническое обслуживание и указания

1. Не смотреть на лазерный луч- не направлять лазерный инструмент на людей!
2. Не использовать прибор в дождь!
3. Транспортировать только в специальной сумке. При этом убедиться, что прибор выключен!
4. Протирать лазерный инструмент, и особенно окошко лазерного луча, мягкой тряпкой!
5. Перед важными замерами и в определенных случаях проверять регулировку!
6. Не срывайте с прибора предупредительные этикетки и правила техники безопасности!
7. Не вскрывайте корпус прибора!
8. Используйте прибор только для измерительных работ!
9. Ремонт прибора следует проводить только в сертифицированной мастерской. Просьба обращаться в торговое представительство!
10. Не допускайте детей до прибора!
11. Не используйте прибор во взрывоопасной атмосфере!

## ● Особые случаи получения неверных результатов измерений

- Измерение через стеклянные или пластмассовые окна.
- Грязь на окнах, через которые проходит лазерный луч.
- Измерение после того, как прибор уронили или ударили (необходимо проверить точность прибора!)
- Большие колебания температуры. Если лазерный построитель, находящийся в теплом помещении, будет использоваться в холодном (и наоборот), убедительная просьба подождать несколько минут, прежде чем проводить измерения!

## ● Электромагнитная совместимость

Нельзя полностью исключать тот факт, что данный лазерный построитель плоскости не будет мешать работе других приборов (например, приборов навигационной системы). Точно также и другие приборы могут влиять на работу лазерного построителя (например, близлежащие промышленные предприятия или радиопередатчики с интенсивным электромагнитным излучением).

## ● Гарантия

Изготовитель гарантирует качество материала и изготовления данного прибора при нормальном его использовании в течение одного года со дня приобретения. В течение гарантийного срока при предъявлении документов, подтверждающих дату покупки с отметкой дилера о продаже и подписью покупателя, прибор можно бесплатно отремонтировать или заменить на аналогичный по характеристикам прибор (по усмотрению изготовителя). Замена или гарантийный ремонт осуществляются только после заключения авторизованного сервисного центра!

Гарантия не распространяется на прибор, если он эксплуатировался с нарушением норм или если в его конструкцию вносились какие-либо изменения. Кроме того, предполагается, что разгерметизация аккумуляторной батареи, искривления или трещины на корпусе прибора относятся к тем дефектам, которые возникают в результате неправильной эксплуатации прибора.

## ● Освобождение от ответственности

Предполагается, что покупатель прибора будет выполнять инструкции, указанные в данном руководстве по эксплуатации. Несмотря на то, что все наши приборы поступают в продажу в отличном состоянии, мы полагаем, что покупатель будет периодически проверять точность и рабочие характеристики прибора.

Изготовитель или его представитель не берут на себя ответственность за возмещение убытков, связанных с неправильной эксплуатацией прибора, включая прямые, косвенные убытки и упущенную выгоду.

Производитель или его представитель не несет никакой ответственности за косвенные убытки, упущенную выгоду в результате стихийного бедствия (землетрясение, ураган, наводнение и т. п.), пожара, несчастного случая или каких-либо действий третьей стороны, а также в результате эксплуатации прибора в нестандартных условиях.

## ● Соответствие стандартам Европейского Совета

Данный лазерный прибор имеет фабричную марку в соответствии со стандартами Европейского комитета по стандартизации EN 61326: 1997, EN 55022, EN 61000-4-2/-3.

## ● Классификация лазера

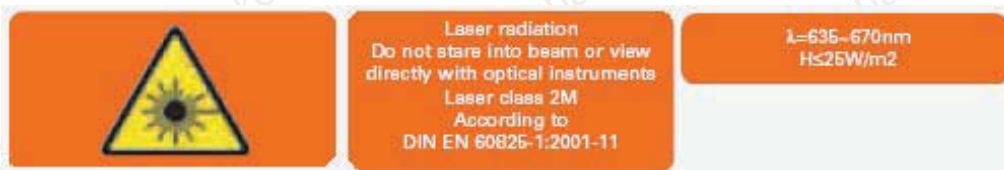
В соответствии со стандартом DIN IEC 60825 -1: 2003 - 10 данный прибор является лазером класса 2M.

С данным измерительным прибором должны работать только те лица, которые могут и умеют обращаться с лазерными устройствами!

Согласно стандарту EN 60825 - 1, который наряду с другими вопросами охватывает и вопросы биологического действия лазерного луча на глаза и кожу, а также вопросы надлежащего использования средств защиты с целью избежания вредного действия лазера на человека.

### Лазер класс 2M

#### Предупредительные этикетки на лазерном приборе:



## ● Комплектация

Лазерный построитель, многофункциональное крепление, 3xAA батарея, магнитная мишень, ремень крепления, мягкая сумка, инструкция по эксплуатации.



## Технические характеристики

Область автоматического построения лазерной плоскости	$\pm 4.0^\circ$
Точность	$\pm 3\text{мм}/10\text{м}$
Система амортизации	магнитная
Рабочий диапазон	20м*
Продолжительность работы	48ч
Электропитание	3X1,5 Вольт AA
Класс лазера	2М
Масса	0,8кг
Лазерные диоды - видимый диапазон	2 x 635 н/м

\* зависит от степени освещенности помещения

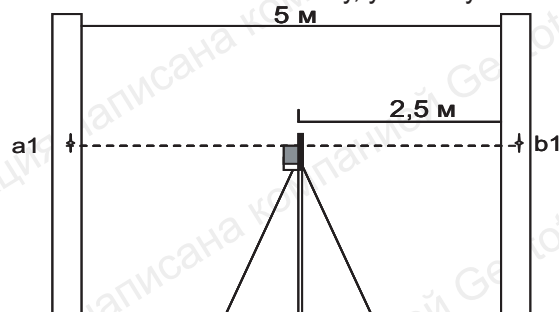
### ● Проверка точности лазерного построителя плоскости

Установить лазерный инструмент точно посередине между двух стен, находящихся приблизительно на расстоянии 5м друг от друга.

Включить лазерный построитель.

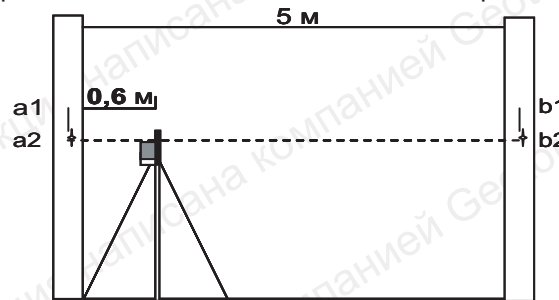
Отметить на стене точку, указанную лазерным крестом.

Повернуть лазерный инструмент на  $180^\circ$  и снова отметить точку, указанную лазерным крестом.



Установить лазерный инструмент на расстоянии приблизительно 0,6м от стены и нанести, как указано выше, те же отметки.

Если отличие между первым замером (с одинаковыми расстояниями до точек замера) и вторым замером (с различными расстояниями до точек замера) не превышает 3 мм, точность Вашего лазерного построителя в допустимых пределах.

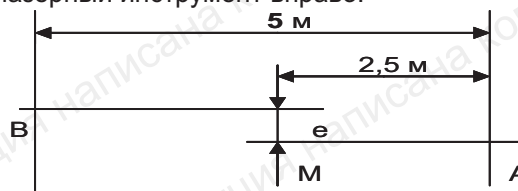


### ● Проверка точности горизонтального луча

Установить лазерный инструмент на расстоянии приблизительно 5м от стены и отметить на ней точку, указанную лазерным крестом.

Повернуть лазерный построитель, сместить луч приблизительно на 2,5м влево и проверить, чтобы горизонтальная линия находилась в пределах 2мм на той же высоте, что и нанесенная отметка, указанная лазерным крестом.

Повторить эти же действия, смещая лазерный инструмент вправо.



### ● Проверка точности вертикального луча

Установить лазерный инструмент на расстоянии приблизительно 5м от стены. Укрепить на стене отвес со шнуром длиной около 2,5м.

Включить построитель и направить вертикальную линию на отвес со шнуром. Точность линии находится в допустимых пределах, если отклонение вертикальной линии (сверху или снизу) не превышает 1,5мм.