

JET

JEB-45

**Автоматический
кромкооблицовочный станок**

RUS

**Инструкция по
эксплуатации**



Артикул: 708000M

JPW Tools AG, Tämperlistrasse 5, CH-8117 Fällanden,
Switzerland
Phone +41 44 806 47 48
Fax +41 44 806 47 58
www.jettools.com



Инструкция по эксплуатации **Уважаемый покупатель,**

Большое спасибо за доверие, которое Вы оказали нам, купив новое оборудование марки JET. Данная инструкция была составлена для владельцев и операторов кромкооблицовочного станка JET JEB-45, чтобы обеспечить безопасность во время установки, эксплуатации и технического обслуживания. Пожалуйста, внимательно прочитайте информацию, содержащуюся в данной инструкции по эксплуатации и сопроводительных документах, чтобы максимально продлить срок службы и эффективность использования станка.

Содержание

<i>Раздел</i>	<i>Стр.</i>
1. Содержание	2
2. Общая информация	4
3. Указания по технике безопасности.....	5
3.1 Надлежащее использование.....	4
3.2 Основные правила безопасности.....	4
4. Об инструкции.....	6
5. Основные функции и терминология	7
5.1 Функции и терминология.....	7
5.2 Стандартное и дополнительное оборудование	8
5.3 Спецификация.....	10
6. Установка и запуск в эксплуатацию.....	11
6.1 Установка станка.....	11
6.1.1 Транспортировка и установка.....	11
6.1.2 Монтаж.....	11
6.1.3 Рабочая позиция	11
6.2 Запуск в эксплуатацию	11
6.2.1 Установка частей, демонтированных в результате транспортировки	11
6.2.2 Электрическое подключение	12
6.2.3 Пневматическое соединение.....	13
6.2.4 Система сбора пыли	13
7. Эксплуатационная инструкция.....	12
7.1 Панель управления.....	12
7.2 Регулируемый подающий упор	12
7.3 Заправка кромки.....	15
7.4 Подача кромки.....	17

7.5	Отрезка кромки от катушки.....	17
7.6	Регулирование направляющих линеек.....	17
7.7	Узел клеевой ванны.....	18
7.8	Узел прижимных роликов.....	21
7.9	Передний/задний торцовочный узел с дисковыми пилами.....	21
7.10	Фрезерный узел.....	24
7.11	Панель ременного подающего механизма.....	26
7.12	Полировальный узел.....	28
7.13	Малые регулируемые ролики на столе.....	29
7.14	Последовательность изготовления.....	30
8.	Обслуживание.....	31
8.1	Очистка станка.....	31
8.2	Смазка.....	31
8.3	Замена плавких предохранителей, восстановление работы после перегрузки станка.....	30
9.	Поиск и устранение неисправностей.....	33
	Приложения.....	36
	Пневматическая схема.....	36
	Принципиальная (электрическая) схема.....	37
	Схема управления.....	37
	ПЛК и ПИД контроллер цепи управления.....	38
	ПЛК входной цепи управления.....	39
	ПЛК выходной цепи управления.....	40
	Другие цепи.....	41
	Трансформатор цепи управления.....	42

2. Общая информация

Станок предназначен для облицовки прямолинейных панелей в режиме автоматической подачи, нанося клей непосредственно между облицовочной лентой и кромкой панели, толщина ленты 0,4 – 3мм.

Станок оснащен автоматическим передним и задним торцовочным узлом для подрезки кромок заподлицо и системой полировки с обеих сторон заготовки.

Станок предназначен исключительно для выполнения кромкооблицовочных работ в пределах размеров, указанных в технических характеристиках.

Во время работы станка желательно использовать хороший сжатый воздух и систему сбора пыли. Подрезка свесов является единственной операцией, которая сопровождается выбросом пыли. Подключите станок к эффективной вытяжной установке, производительность всасывания которой будет не менее 20 м/с.

Группа разработчиков компании JET прикладывает все усилия для того, чтобы её изделия соответствовали высоким стандартам качества и надежности. При возникновении любой проблемы, связанной с работой станка, обратитесь непосредственно к продавцу или в отдел сервисного обслуживания, предоставив следующую информацию:

1. Номер модели станка
2. Серийный номер
3. Дата приобретения
4. Приблизительное количество рабочих часов станка

Настройку и техническое обслуживание станка следует производить только согласно предписаниям данной инструкции

3. Техника безопасности

3.1 Надлежащее использование

Надлежащее использование станка должно соответствовать предписаниям инструкции по эксплуатации и техническому обслуживанию, которые приведены в данном руководстве.

Станком должен управлять только персонал, ознакомленный с его работой, техобслуживанием и ремонтом, а также с возможной опасностью.

Кромкооблицовочный станок разработан и предназначен для использования специально обученным и опытным персоналом. Если Вы не ознакомлены с правильной и безопасной эксплуатацией станка, не используйте его до прохождения надлежащей подготовки и получения необходимых знаний. Станок должен использоваться только в технически исправном состоянии.

При работе со станком должны быть установлены все защитные ограждения и кожухи.

В дополнение к требованиям по безопасности, содержащимся в данной инструкции и согласно требованиям государственных норм, необходимо соблюдать общепринятые технические правила безопасности, касающиеся эксплуатации деревообрабатывающих станков.

Прочее использование станка относится к ненадлежащему. В этом случае производитель полностью передает всю ответственность исключительно оператору.

3.2 Основные правила безопасности

Запрещается использовать станок, если не все защитные устройства работают должным образом. Проверьте все устройства перед запуском станка.

Управлять станком должен только один оператор. Оператор в одном лице одновременно должен активировать обе кнопки активации.

Обязанность оператора – удостовериться, что никто не поместил руку или другую часть тела внутрь станка во время его работы.

Дети и посетители должны находиться на безопасном расстоянии от места производства работ.

Осмотр, техническое обслуживание, регулировку и очистку станка осуществлять, только когда питание станка отключено.

Ремонт должен производиться только квалифицированными специалистами с использованием оригинальных запасных частей, в противном случае это может привести к серьезной опасности для пользователя.

Используйте специальное оборудование, например, контрольно-измерительные приборы при наладке станка. Установка или замена модуля может быть выполнена только квалифицированным специалистом.



Перед подключением к сети следует убедиться, что "РЕ" кабель заземлен.



Утилизация отходов производства и отработанной смазки должна производиться согласно местной инструкции, при соблюдении всех мер безопасности.



Рабочее место оператора должно быть оснащено огнетушителем или другими средствами пожаротушения в соответствии с местными правилами техники безопасности, работа должна производиться с чрезвычайной осторожностью.

Пожалуйста, встаньте спереди станка для надлежащей рабочей позиции.



К нагревательным частям станка, температура поверхности которых так высока, что при касании может обжечь, в области видимости необходимо прикрепить соответствующее предупреждение. Всегда находитеесь на безопасном расстоянии от нагревательных частей. При техническом обслуживании нагревательных элементов опасность ожогов должна быть предотвращена путем использования Индивидуальных Средств Защиты, также необходимо держаться подальше от любого места, которое отмечено предупреждающим знаком, как показано ниже. Кроме того, оператор должен знать уровень нагрева каждого материала до проведения работ.

Оператор должен быть осведомлен о наличии примесей в материалах и их свойствах при нагревании, чтобы понять возможное выделение вредного вещества. Оператор должен использовать вытяжную установку для удаления вредных веществ.

Если вспомогательное оборудование демонтировано, то оригинальные защитные ограждения и защитные устройства должны быть заменены. Подключение вспомогательного оборудования, включая любые необходимые модификации защиты станка, должны быть без свободного доступа к опасным зонам станка. Поставщик и уполномоченные представители несут ответственность за подключение станка к вспомогательному оборудованию, только если мы сами разработали такое подключение.

Только компетентный, хорошо обученный персонал должен иметь доступ к работе и техническому обслуживанию станка.

Обучение оператора станка, должно быть произведено нашим уполномоченным представителем или сервисным инженером, в устном/практическом виде, включая объяснение принципов работы защитных устройств, кнопок механизма, работы/эксплуатации станка.

Необходимо использовать только дисковую пилу в соответствии с EN 847-1:1997.

4. Об инструкции

Данное руководство, разработанное JPW Tools AG, включает в себя требования по безопасной эксплуатации и техническому обслуживанию кромкооблицовочного станка марки JET модель JEB-45.

Инструкция содержит предписания по установке, технике безопасности, общих условиях эксплуатации станка, инструкцию по техобслуживанию и детализировку. Станок был сконструирован и изготовлен для долговременной бесперебойной работы при условии использования его в соответствии с инструкциями, приведенными в этом документе.

Инструкция не является полным и исчерпывающим руководством по эксплуатации станка, использованию приспособлений, выбору исходных материалов и т.д. Дополнительные знания могут быть получены от опытных пользователей или промышленных изданий. Независимо от принятого метода использования, всегда соблюдайте личную безопасность.

Сохраните инструкцию для дальнейшего использования. Если станок передается другому владельцу, инструкцию следует передать вместе с ним.

Ознакомьтесь со следующими предупреждающими знаками, которые используются в инструкции:



Означает, что если предосторожности не учтены, это может привести к травме и/или возможному повреждению станка.



Внимательно изучите все содержимое этой инструкции перед сборкой или работой! Несоблюдение этих требований может привести к серьезным травмам!

5. Основные функции и комплектация

5.1 Функции и терминология

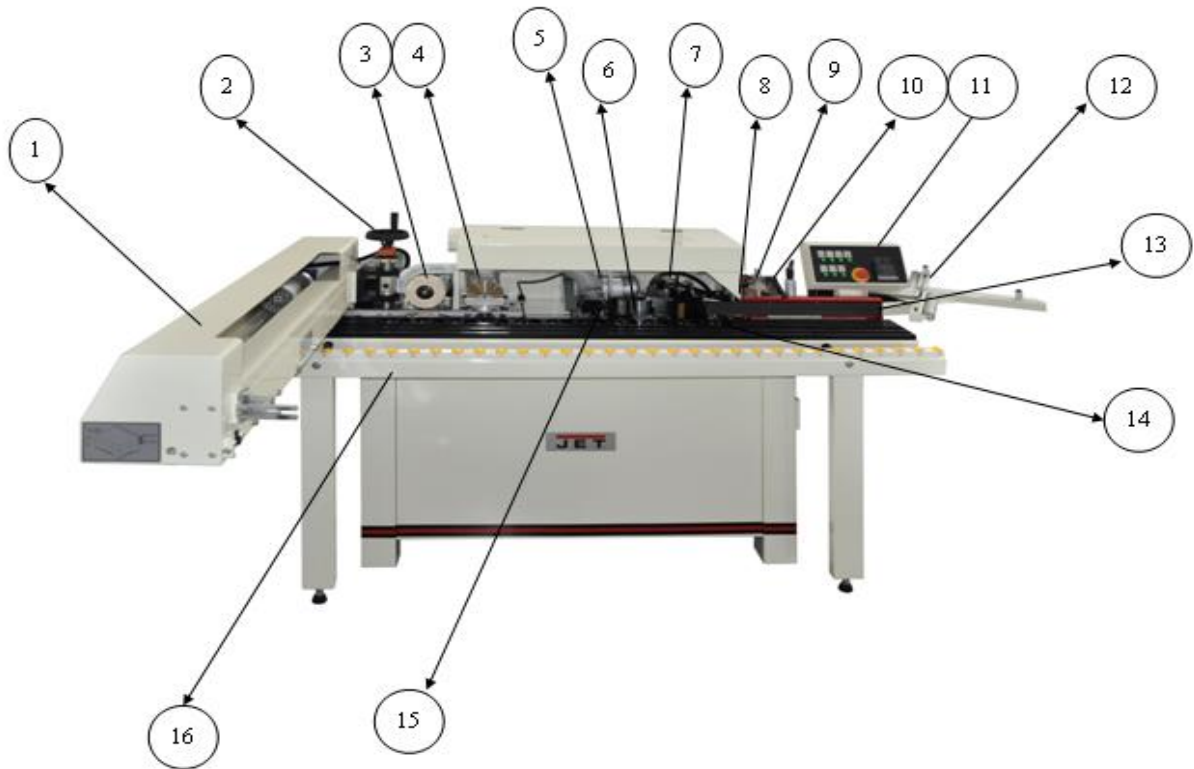


Рис. 1

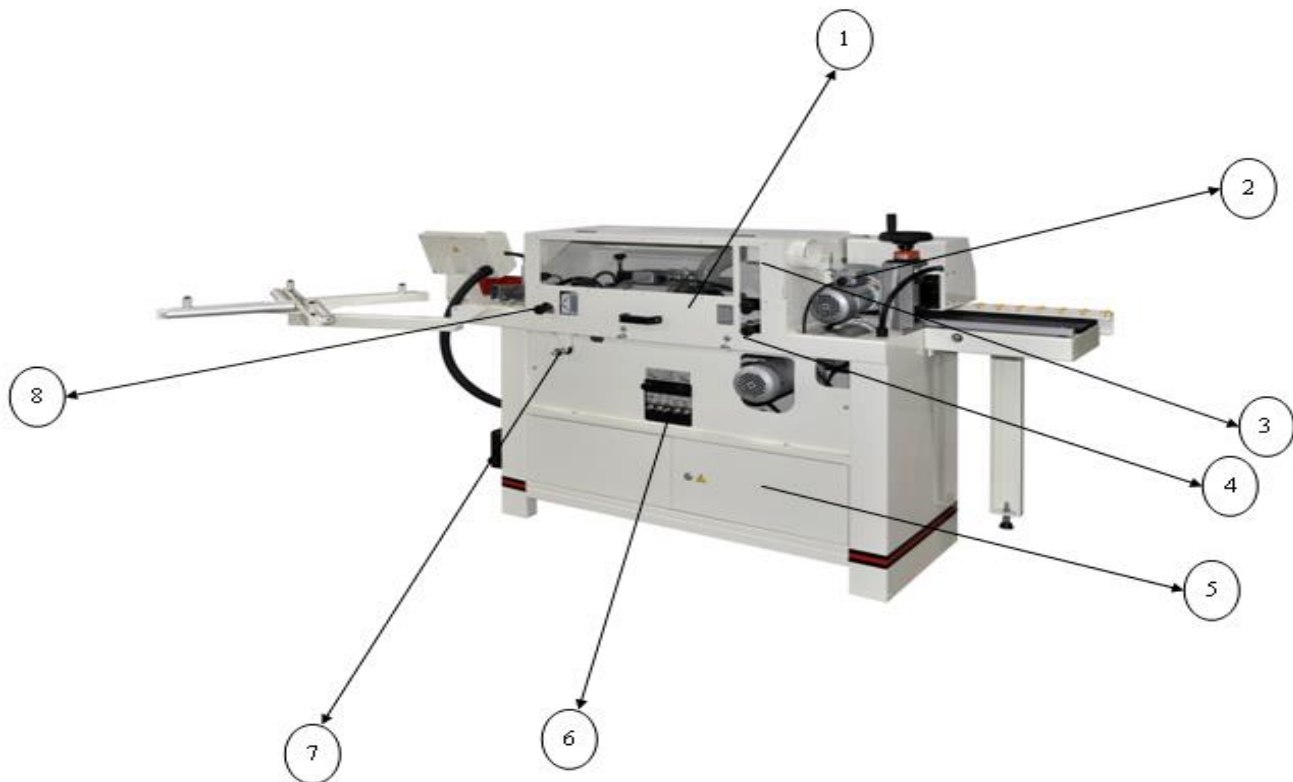


Рис. 2

Рис. 1

1. Ленточный транспортер
2. Регулировка по высоте
3. Полировальный узел
4. Фрезерный узел (Подрезка свесов по высоте)
5. Торцовочный узел с дисковыми пилами (Подрезка кромок в начале и конце панели)
6. Прижимные ролики
7. Клеевая ванна
8. Упоры для кромок
9. Лезвия для отрезки ленты от катушки
10. Узел подачи ленты (Раздел 3.4)
11. Панель управления
12. Опорная платформа для катушки
13. Регулируемый подающий упор
14. Микропереключатель обрезки ленты от катушки
15. Микровыключатель контроля системы
16. Передняя выдвижная роликовая опора

Рис. 2

1. Защитная крышка
2. Полировальный узел
3. Регулятор подрезки верхних свесов
4. Регулятор подрезки нижних свесов
5. Задняя крышка
6. Панель пневматического управления
7. Регулятор положения клеевого ролика
8. Ручка для открытия подающего ролика.

5.2 Стандартное и дополнительное оборудование

- Температурный контроллер для регулирования и поддержания температуры, интегрированный в ПЛК
- Применение ленты толщиной 0,4 – 3мм в катушке.
- Устройство автоматической подачи панелей
- Цифровой индикатор толщины панели
- Регулируемая на толщину кромки направляющая линейка
- Узел подачи ленты
- Пневматическая гильотина для отрезки от рулона ленты (макс. 3 мм), управляемая панелью ПЛК
- Клеевая ванна с тефлоновым покрытием, содержащая пять нагревательных элементов с механизированным нанесением клея
- 2 прижимных ролика: 1-й плавающий, большого диаметра, 2-й хромированный
- Автоматический торцовочный узел с передней/задней дисковой пилой и копирующими подкладками
- Фрезерный узел с копирующими дисками для снятия свесов (сверху и снизу), с комплектом фрез Z4, частота вращения 10000 об/мин, дополнительным инструментом для обработки 12° фасок и 2 мм радиусов, с цифровыми индикаторами.
- 2 Рабочий стол с роликами 2000 мм
- Передняя выдвижная роликовая опора для больших заготовок

- Вращающийся держатель катушки Ø800мм
- Задняя крышка с патрубком Ø100 мм для подключения централизованной вытяжной установки
- Блок регулировки подачи сжатого воздуха с фильтрами
- Обслуживающий инструмент (ключи)
- Подающий упор с подогревом, 320 Вт
- Полировальный узел с отдельным двигателем, Ø120 мм, 2800об/мин
- Копировальные диски Ø120 мм (сверху и снизу) для фрезерования свесов кромки
- Колеса для перемещения станка (опция)

В процессе совершенствования комплектация может быть изменена без предварительного уведомления.

⚠ CAUTION

Для лучшей защиты панели управления при транспортировке мы поменяли ее позицию, установив лицевой стороной вниз.

Когда получите станок, измените направление положения панели управления, ослабив 2 винта, и расположите панель управления в обратном положении, закрепите винтами.



Рукоятки, крышка клеевой ванны и шприц для смазки упакованы вместе, с левой стороны станка.

Используйте винты и гайки, чтобы установить рукоятку обратно на место, используйте шестигранный гаечный ключ, чтобы слегка прижать установочный винт для надлежащего крепления

Установите крышку клеевой ванны обратно на клеевую ванну до начала работы.





5.3 Спецификация

Номер модели..... **JEB-45**
 Артикул..... 708000M

Габаритные размеры : Смотрите рис.3

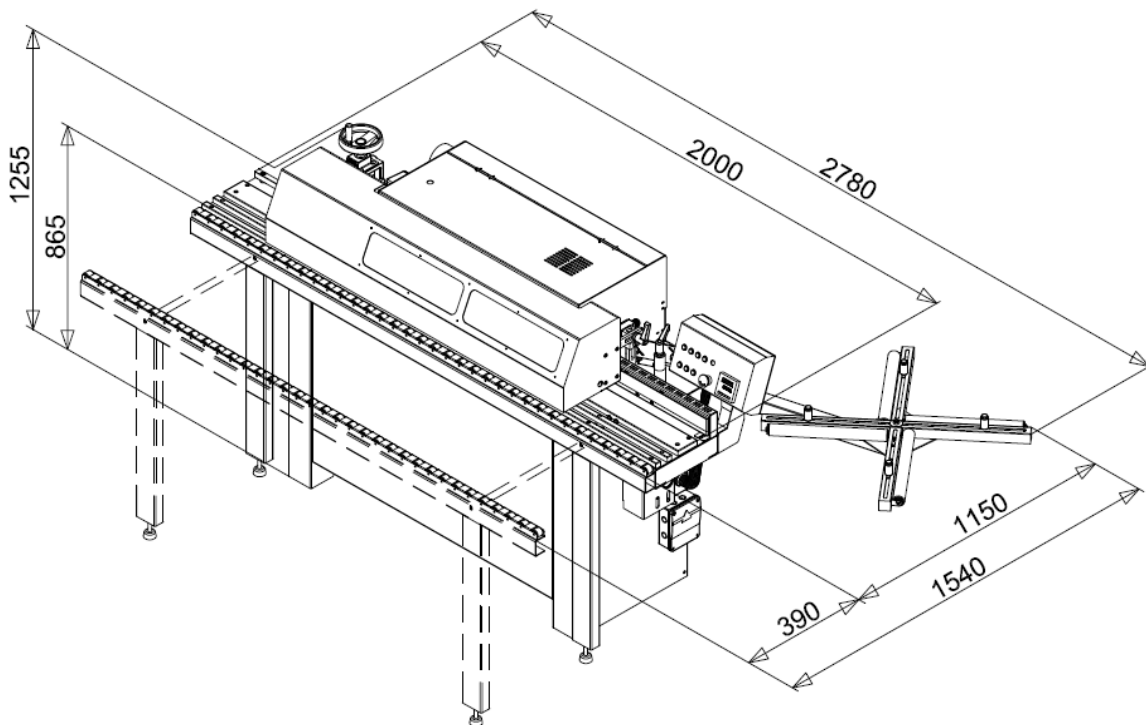


Рис. 3

Основные характеристики:

Размеры рабочего стола.....2000x265мм
 Выдвижная опора 310 мм
 Толщина панели (мин/макс)..... 12/45мм
 Скорость автоматического подъемника ленточного транспортера около 6 м/мин
 Частота вращения торцовочного узла 9000 об/мин
 Частота вращения фрезерного узла 10000 об/мин

Характеристики фрезы..... Ø75мм Z4-12° R=2мм
Диаметр подключения к вытяжной установке.....Ø100 мм
Мощность элементов клеевой ванны..... 1135 Вт
Общая установленная мощность около 3.2 кВт
Кнопка включения/выключенияМагнитный переключатель
Напряжение 380-440/50-60/3 , 220-240/50-60/3
Приблизительный вес 338 кг



Внимательно прочитайте всю инструкцию перед монтажом и эксплуатацией кромкооблицовочного

станка. Нарушение требований может привести к серьезным травмам.

6. Установка и запуск в эксплуатацию

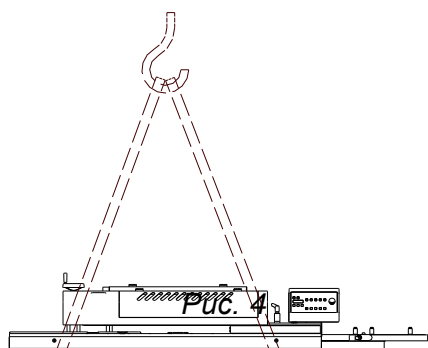
6.1 Размещение станка

6.1.1 Транспортировка и установка

Предпочтительно использовать вилочный погрузчик или транспортировочную паллету для транспортировки станка, так как его корпус это позволяет.

Во избежание каких-либо несчастных случаев при транспортировке убедитесь, что станок надежно закреплен на вилочном погрузчике тросом или другой подходящей системой.

Станок можно поднять тросами, ремнями или стропами, соответствующими весу станка и закрепленными, как показано ниже (см. рисунок 4).



6.1.2 Расположение станка

CAUTION Соблюдайте осторожность при снятии станка с паллеты.

Станок поставляется с тепловой усадочной нейлоновой защитой для транспортировки, некоторые детали станка отсоединены.

Устанавливайте станок в подходящее место, учитывая полные габариты станка, необходимое пространство для укладки,

погрузки и загрузки заготовок, оставляя достаточно места для оператора

Основание станка должно быть поставлено на твердую поверхность и хорошо выровнено.

Используйте водяной уровень (или другой хороший качественный уровень) для выставления уровня рабочего стола в обоих направлениях. Допускается отклонение $\pm 0,25$ мм в продольном направлении. Можно зафиксировать станок на полу с помощью 4-х винтов на нижней части основания.

6.1.3 Рабочее положение

С места оператора можно дотянуться до всех операционных и аварийных органов управления просто и удобно.

Предупредительная область указывает на место, которое вокруг станка должно оставаться свободным для чистки, техобслуживания и нормальной эксплуатации (см. рисунок 5).

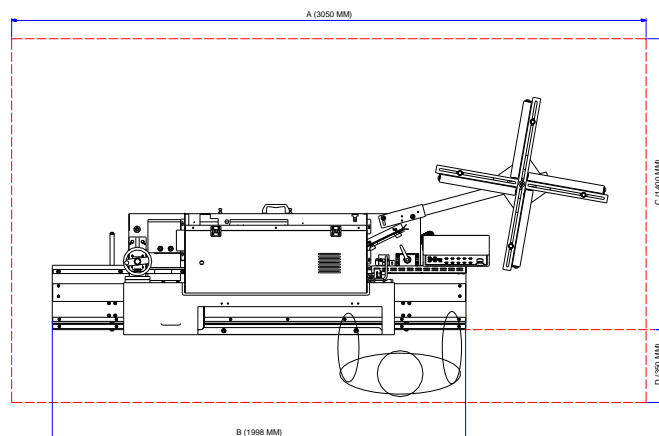


Рис. 5

6.2 Установка

6.2.1 Установка частей, демонтированных в результате транспортировки

При транспортировке опорная платформа для катушки может быть отсоединена от станка и поставляться отдельно (рис. 6).

Закрепите опору A на столе 2-мя винтами D. Поместите опорную платформу катушки B на опору A, установив гайки в соответствующие позиции. Затяните винт C.

Сборка и регулировка вышеперечисленных узлов достаточно проста, так как они уже были проверены и отрегулированы перед отправкой с завода.

Однако может произойти так, что при выгрузке этих частей регулировка могла измениться.

Тем не менее, возможно, что регулировка изменена при транспортировке.

Убедитесь в том, что клеевой ролик зафиксирован для транспортировки.

Перед использованием станка разблокируйте клеевой ролик, открутив пластмассовую черную гайку. Не откручивайте её полностью.

Черная пластмассовая гайка регулирует пружину клеевого ролика (при закручивании и откручивании), может использоваться для перемещения клеевого ролика вперед и назад.

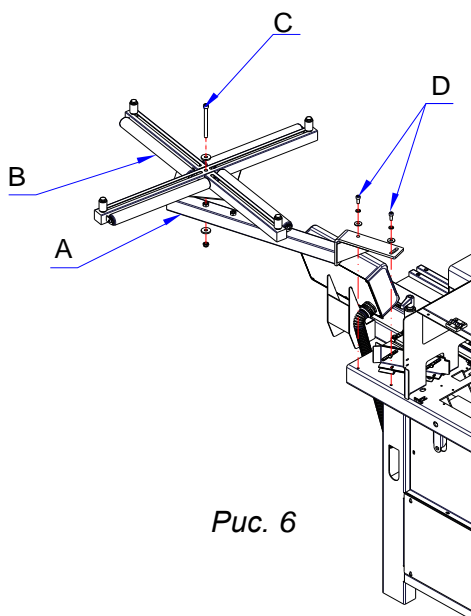


Рис. 6

6.2.2 Электрическое подключение

⚠WARNING Электрическое подключение должно выполняться квалифицированным электриком согласно всем соответствующим нормам. Станок должен быть заземлен, чтобы

предотвратить удар током и смертельную травму.

Подключение должно быть выполнено квалифицированным электриком (рис. 7).

Проверьте, что напряжение и частота соответствуют допустимым значениям на идентификационной табличке на корпусе станка.



Рис. 7

Откройте монтажную коробку (рис. 8) для подключения кабелей.

Подключение 380/3, 5-жильный кабель (3 фазы, 1 нейтраль, 1 заземление).

3 фазы к L1, L2, L3, нейтраль к N, заземление к PE.

Используйте кабель, соответствующий общей установленной мощности. Закройте монтажную коробку.



Рисунок 8

Примечание:

Проверьте направление вращения



Рисунок 9

*Подождите, пока температура в клеевой ванне достигнет 170 C°

* Запустите подачу на медленном ходу, используя переключатель Вкл.-Выкл. А (см. рис. 9) Запустите ремень конвейера.

Он должен вращаться в том же направлении, что и подача панели. Если это не так, тогда вы должны поменять местами две из трех фаз (L1, L2, L3 380/3) (см. рис.8)

CAUTION Запрещается подключать нейтраль к заземлению и L1, L2, L3.

WARNING: неправильное подключение (например, перепутана фаза с нейтралью или с неподключенной нейтралью) может причинить непоправимый ущерб нагревательным элементам и двигателю.

Основной источник питания должен быть обеспечен нейтралью и эффективной линией заземления.

Доступ к плавким предохранителям находится в электрошкафу.

Для максимальной безопасности во время этих операций основной источник питания должен быть отключен.

6.2.3 Пневматическое подключение

Фильтр/регулятор давления с оттоком конденсата и быстросъемный фитинг монтируется внутри основания станка А (рис. 10). Убедитесь, что давление блока подачи сжатого воздуха не менее 6 кг/см² (6 бар), воздух сухой и был соответствующе профильтрован.



Рисунок 10

Примечание:

ВСЕГДА ПОДКЛЮЧАЙТЕ СТАНОК К БЛОКУ ПОДАЧИ СЖАТОГО ВОЗДУХА

Регулятор давления воздуха устанавливается на 6 кг/см² (6 бар), В (рис. 11).

Станок оборудован переключателем давления воздуха, отрегулированным на 4 бар. Смотрите страницу 20, с давлением менее чем 4 бар Вы не сможете включить оборудование (не сможете запустить станок).

Прежде чем, приступить к любой операции по техническому обслуживанию, необходимо выключить установку, заблокировать её и также отсоединить систему подачи сжатого воздуха, сняв крепежные фитинги.

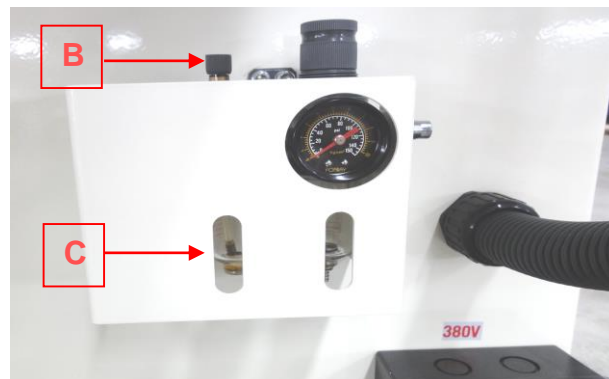


Рисунок 11

CAUTION Никогда не смазывайте пневматическую установку:

Пневматическая установка не нуждается в каком-либо типе смазки.

Смазочное масло может повредить некоторым пневматическим компонентам.

Смазка, в частности некоторые типы масел, могут серьезно повредить и нарушить функционирование станка.

Никогда не добавляйте смазочное масло в чашу сбора конденсата.

Для вывода потока конденсата достаточно выдвинуть кран С вверх (рис. 11) с фильтром/регулятором давления.

6.2.4 Система сбора пыли

Станок может быть оснащен централизованной вытяжной установкой с диаметром подключения Ø100 мм, расположенной на главном защитном кожухе станка.

Для правильной работы необходимо, чтобы скорость воздуха сбора пыли была не ниже

20 м/с. При работе станка рекомендуется использовать систему сбора пыли.

Примечание:

Уровни шума

Согласно нормам ISO3744/94-ISO 7960/95. Приложение: При работе с очистителями пыли

AVG 73.6 (dB (A)), OpE 73.1 (dB (A)) OpU 73.7 (dB(A))

Обозначение символов:

AVG: Средний уровень звукового давления

OpE: Уровень звукового давления на участке входа оператора

OpU Уровень звукового давления на участке выхода оператора

7. Эксплуатация

7.1 Панель управления

Оптимизированное программное обеспечение, интегрированное в ПЛК, способно проверять функциональность станка и циклов.

ПЛК выполняет

- ✧ регулирование температуры клеевой ванны
- ✧ запуск/остановку всех двигателей (рис. 12)

Терморегулятор контролирует температуру в клеевой ванне

- ✧ резервная температура (установлена на 170° C)
- ✧ рабочая температура (установлена на 190° C)

Селекторные переключатели Включения/Выключения (рис. 12)

А - кнопка Вкл/Выкл нагреваемого подающего упора.

В - кнопка Вкл/Выкл переднего/ заднего торцовочного узла.

С - кнопка Вкл/Выкл гильотинных ножниц для отрезки от катушки. Включена: отрезка ленты от катушки и отрезка от полос.

Кнопка Запуск/Остановка для узла (рис. 12)

Е - кнопка Вкл/Выкл двигателя узла подачи панели

Ф - кнопка Вкл/Выкл торцовочного узла

Г - кнопка Вкл/Выкл фрезерного узла
Н - кнопка Вкл/Выкл полировального узла

Кнопка аварийной остановки (рис. 12)

Эта кнопка служит для экстренной остановки всех функций станка.

После нажатия она блокируется в нажатом положении, для восстановления потяните ее.



Рисунок 12

Примечание:

Пневматический электро-клапан:

Управляющий ПЛК имеет установленную программу, оптимизированную на фабрике, которая позволяет использовать ленточную катушку, гильотинные ножницы и торцовочный узел, активируя пневматические электро-клапаны когда это необходимо. Функциональные параметры изменить невозможно. Пневматическое регулирование, касающееся торцовочного узла, можно посмотреть в разделе 4.9 передний/задний торцовочный узел с дисковыми пилами.



Безопасность при аварийных ситуациях с электрикой

Станок оснащен 4-мя электрическими аварийными контактами. Если один из них открыт, тогда двигатели во всех узлах останавливаются и пневматическая система опустошается. Температура клея остается неизменной.

4 узла аварийной остановки:

- ✧ Красная аварийная кнопка на панели управления
- ✧ Открытие устройства подачи панели
- ✧ Открытие задней крышки доступа к узлам

- ✧ Регулятор давления блока подачи сжатого воздуха (установлен на уровне 4 бар)

ПЛК не контролирует аварийные ситуации

7.2 Регулируемый подающий упор

Чтобы правильно наносить кромку на панель, необходимо держать панель параллельно «линии кромки».

Под «линией кромки» мы подразумеваем выравнивание по:

1. Подающему упору **В** (рис. 13)
2. Прижимным роликам
3. Направляющей торцовочного узла
4. Упор в зоне фрезерного узла



Рисунок 13

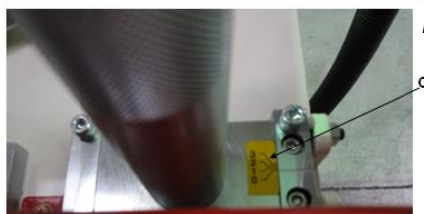


Рисунок 13.1

В зависимости от толщины ленты, которая будет использоваться, регулятор толщины **С** (рис. 13.1) должен быть установлен согласно указателю толщины в мм.

Чтобы отрегулировать упор, ослабьте фиксатор **Ф** и вращайте на ось **Е** (рис. 13) до требуемого значения, следя за перемещением по индикатору **С** (рис. 13.1) Затяните фиксатор **Ф** (рис. 13.1). Установленное значение должно быть такое же, как и толщина кромки.



Никогда не ослабляйте четыре крепежных винта **А, рис.13 подающего упора **В** (рис. 13)**

Нагреваемый подающий упор

Подающий упор может быть снабжен нагревательным элементом, который улучшает сцепление кромок на панелях.

Нагревательный элемент **Д** (рис. 13.2) (около 230 Вт) монтируется на задней части подающего упора **Е** (рис. 13.2). Нагретый упор достигает температуры около 90°C и защищен кожухом **Ф** (рис. 13.2).

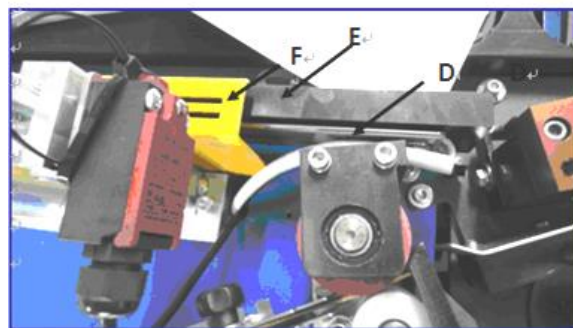


Рисунок 13.2

Примечание:

Нагретый упор повышает температуру там, где будет проходить наложение кромки.

Нагрев стороны панели позволяет избежать резкого падения температуры после нанесения клея до того, как прикреплена кромка.

Также помогает сцеплению деревянных полос любой толщины.

*Нагрев упора включается кнопкой **А** (Вкл.-Выкл.).*

(см. рис. 12).

Нагрев упора начинается тогда, когда главный переключатель Включен (ON).

Нагрев подающего упора управляется терморегулятором клеевой ванны. Когда терморегулятор установлен в положение «резервной» температуры (Stand-by).

Когда восстанавливается рабочая температура, упор также нагревается автоматически.

Для нагрева упора нужно 12-14 мин. Желательно проверить функционирование во время запуска.

Температура нагрева подающего упора не регулируется.

Температура 190-200° идеальна для всех видов кромкооблицовочных материалов.

7.3 Заправка ленты

Следующие операции должны выполняться каждый раз во время изменения типа используемой ленты (высоты, толщины или типа облицовочного материала).

Поместите катушку на держатель так, чтобы она хорошо вращалась (рис.14). Фото позиции для закрепления облицовочных катушек, которые имеют тенденцию к самопроизвольному раскручиванию. Отрегулируйте положение 4 белых роликов так, чтобы катушка расположилась должным образом.

Катушка вращается с небольшим трением за счет сторон подающих роликов и горизонтальных роликов, которые формируют опору.

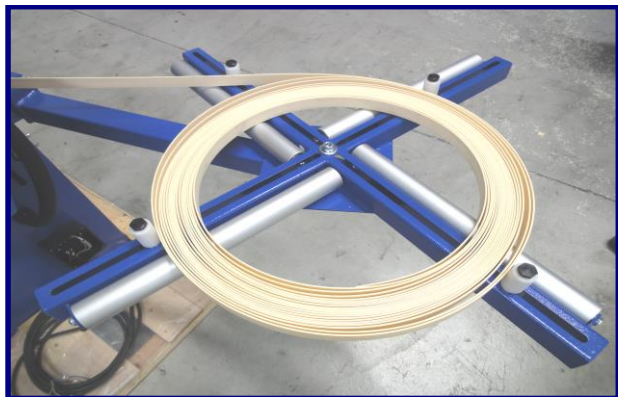


Рисунок 14

Поместите ленту между двумя направляющими из нержавеющей стали В (рис. 15).

Удерживайте ленту в вертикальном положении с помощью ограничителей А (рис.15), ограничители фиксируются винтами. Установите ограничители и винты в пазу 45° для достижения вертикальной установки ленты. Желательно оставить вертикальный зазор 0,2 мм для хорошего скольжения ленты.

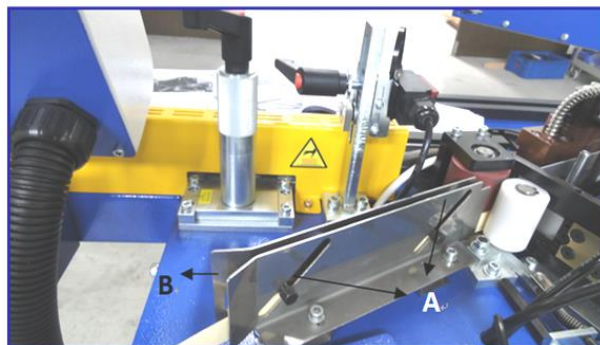


Рисунок 15

7.4 Подача кромки

Этот узел имеет функцию подачи кромки и касания ее с заготовкой перед первым прижимным роликом.

Панель перемещается, когда подача вперед заставляет ролик А на основании вращаться под действием контакта (рис. 16). Ролик А находится в зацеплении с роликом В, и таким образом подается кромка.

Нейлоновый ролик С может быть открыт роликом В, чтобы освободить кромку или вставить новую, потянув ручку D (рис. 16).

Кромка должна подаваться между направляющими до точки Е, сохраняя ролик С открытым (рис. 16). Точка Е является точкой отреза и представляет собой начальную точку кромки (рис. 16).

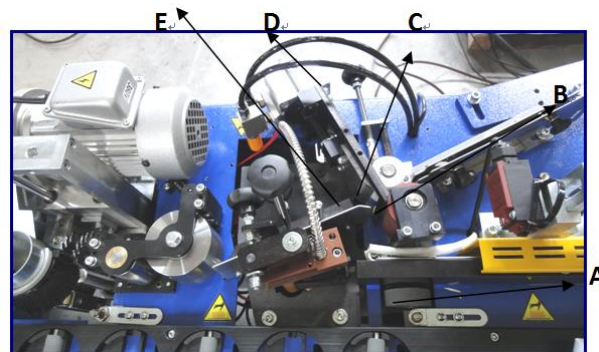


Рисунок 16

7.5 Отрезка кромки от катушки

Лезвия для отрезки ленты от катушки используются для отрезания необходимого количества ленты, нужной для облицовки каждой панели.

Эта функция работает от пневмосистемы, когда заготовка размыкает клапан S2 электрическим переключателем, который находится на столе (рис. 17).

Электрический переключатель S2 смонтирован на панели, закрепленной на корпусе станка двумя винтами A (рис. 17).

При тестировании станка на заводе остается дополнительный припуск кромки по длине. Этот припуск будет точно срезан фрезами по завершении операции.

Для регулировки припусков переместите электрический переключатель S2. По ходу панели, чтобы увеличить припуск, против хода для уменьшения припуска, закрутите винт (рис. 17).



S2+ A+

Рисунок 17

7.6 Упоры

Когда используется новая облицовочная лента, введите конец катушки вручную, проведя его между пластмассовым роликом C и резиновым роликом B (рис. 18), пока он не достигнет точки отреза и пройдет несколько миллиметров за неё, чтобы достигнуть края упоров F-G (рис. 18).

Нижний упор F представляет собой направляющую скольжения для облицовочной ленты на нижнем уровне, в то время как упор G должен быть отрегулирован ручкой H для наладки на нужную высоту кромки, позволяя облицовочной ленте свободно скользить (рис. 18).

Убедитесь, что вертикальный зазор кромки находится в пределах 0,5 мм.

Настраивая упор G, целесообразно подвигать ленту вперед-назад, чтобы убедиться, что кромка может свободно перемещаться (рис. 18).

Пластина L необходима для удержания тонкой кромки в вертикальном положении в то время, как она проходит через направляющие упоры G и F. В регулировании не нуждается (рис. 18).

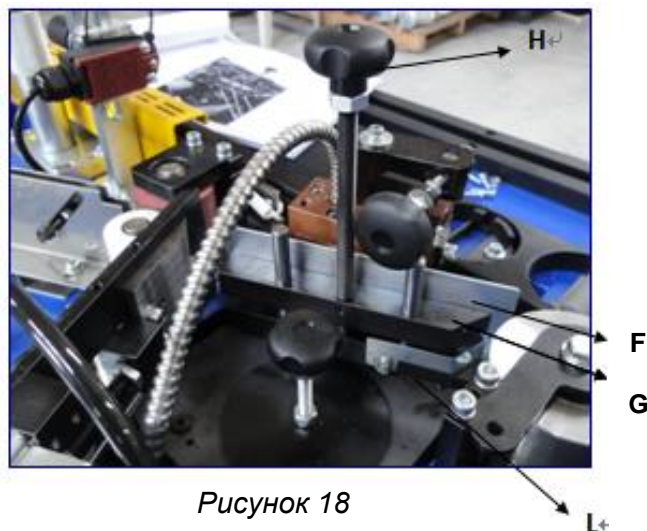


Рисунок 18

7.7 Узел клеевой ванны

Клеевая ванна имеет функцию распределения горячего расплавленного клея на заготовке, которая будет облицовываться. Терморегулятор на ПЛК проверяет нагрев и функционирование клеевой ванны.

Для правильного использования следуйте инструкциям.

A. Заполните клеевую ванну приблизительно на 1 см ниже её края гранулированным клеем A (рис. 19).

Убедитесь, что тип используемого клея соответствует условиям и техническим характеристикам станка.

Предлагаемый клей:

Jowat	JOWAT 280.30	200°C
Emmebi Internatinal	Polybond 3072	200°C
DOURS	KS 205	200°C

B. Настройте электронный термостат на

температуру, соответствующую одному из предложенных производителем (обычно он отрегулирован на 190°C на заводе).

С. Распределитель клея начинает вращаться автоматически, когда температура достигает 170°C. Количество наносимого клея можно регулировать, поворачивая ручку **В** (вращение по часовой стрелке увеличивает количество, вращение против часовой стрелки уменьшает).

Во время облицовки проверяйте уровень клея в ванне, и, если необходимо, наполняйте до уровня, указанного точкой **А** (рис. 19).

Д. Ручка **Д** используется для перемещения клеевой ванны. Вперед или назад. Она затянута на заводе, чтобы избежать повреждений при транспортировке. Для использования механизма полностью ослабьте ручку, пока не достигните гайки **Е**. Гайка **Е** отрегулирована на заводе и её положение **НЕЛЬЗЯ** изменить (рис. 19).

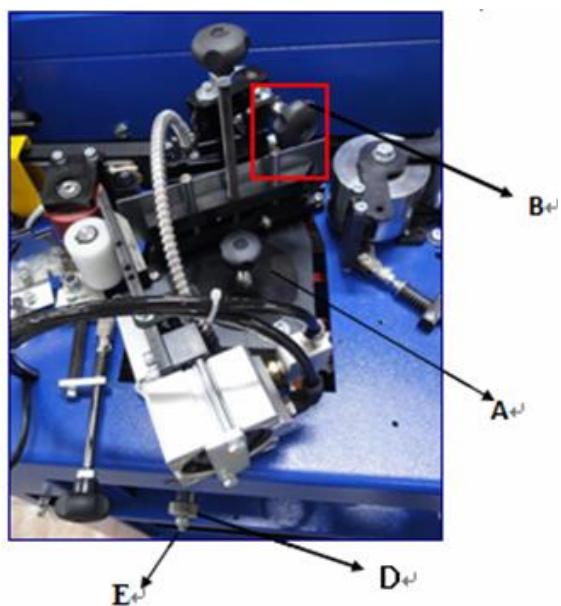


Рисунок 19

Примечание:

✧ Терморегулятор

Когда главный переключатель в положении "Вкл.", терморегулятор управляет нагревательным элементом для нагрева клеевой ванны до температуры 180°C.

Как только достигнута температура 170°C (предварительный нагрев) (рис.20.3) можно двигать клеевой вал.

Экран дисплея при включении основного питания (рис.4.7-1):

PV: Показывает текущую температуру (рис. 20.1).

SV: Показывает установленную температуру=190°C (рис. 20.1)



Рисунок 20.1



Для проверки температуры предварительного нагрева нажмите кнопку **SET** дважды, при первом нажатии вы увидите ПЛК экран (рис. 20.2), нажав кнопку **SET** снова, Вы увидите на строке PV показания предварительного нагрева, на SV - 170°C. Нажмите **SET** для выхода.

Как увеличить или уменьшить температуру.

Нажмите SET, пусть SV монитор мигает, нажмите кнопку «<» для перемещения, выберите вводимое число нажатием

кнопки  вверх/вниз для увеличения температуры.

Мы предлагаем начинать процедуру облицовки только тогда, когда клеевая ванна достигла необходимой

температуры в 190°C. (В зависимости от клея Вы выбираете температуру около 190~200°C).

После настройки на определенную температуру панель управления запомнит последнюю вводимую температуру автоматически.

Если подающее устройство не запускается, ожидайте пока терморегулятор запустит “резервную температуру”.

Открытые металлические поверхности, такие как поверхность стола и направляющие дисковых пил, были покрыты защитным средством на заводе. Это покрытие следует удалить мягкой тканью, смоченной в растворителе. Не применяйте растворитель возле пластиковых или резиновых частей; не используйте абразивные материалы, так как они могут поцарапать открытые поверхности.

Ручка на переднем маховике может находиться в обратном положении для транспортировки. Установите её в правильное положение на маховике. Используя гаечный ключ, затяните её на маховике.



✧ Смазка распределителя клея

Каждые 30 рабочих часов необходимо проводить смазку с помощью шприца для смазки (поставляется со станком), смотрите (рис. 21), направляя наконечник в отверстие С (рис. 21.1).

Шприц поставляется без смазки.



Рисунок 21

**** Мы советуем использовать смазку Arexons GC300.**

Отсутствие периодической смазки может привести к серьёзным повреждениям и замене клеевой ванны.

Для перезагрузки функционирования станка удерживайте кнопку “Выкл.” (OFF) на панели управления в течение 10 секунд.

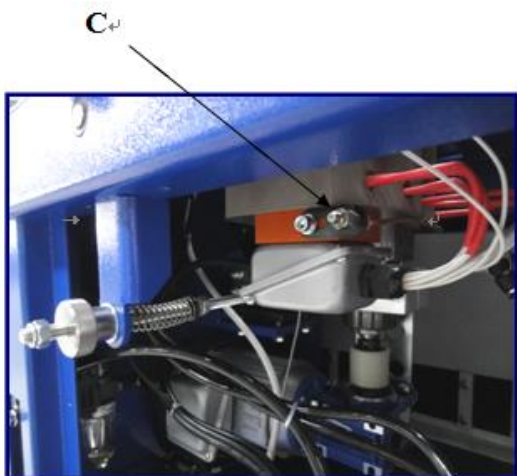


Рисунок 21.1

Примечание:

Замена клея

Включите станок. Клеевая ванна должна быть холодной.

Когда терморегулятор покажет приблизительно **80-90°C**, выключите главный переключатель.

Деревянной палочкой, приблизительно 4x1 см, приподнимите одну сторону клея. **ЗАПРЕЩАЕТСЯ** использовать металлические инструменты (рис. 21.2).

Потяните блок клея с помощью плоскогубцев.

Будьте внимательны, чтобы не обжечься. Вытяните блок (рис. 21.3).

Подождите, пока клеевая ванна полностью остынет, и уберите все остатки клея (рис. 21.4).

CAUTION Риск получения ожогов

1. Не смешивайте с клеем древесную стружку или древесную пыль.
2. Не принимайте советы производителей. Чтобы избежать ухудшения клея, всегда проверяйте регулирующий термостат и количество оставшегося клея.

Так как хорошая обработка кромки зависит от многих факторов, таких как тип кромки, тип заготовки, качество обрезки, температура окружающей среды и т.д., необходимо провести различные испытания, чтобы найти правильные настройки.



Рисунок 21.2



Рисунок 21.3

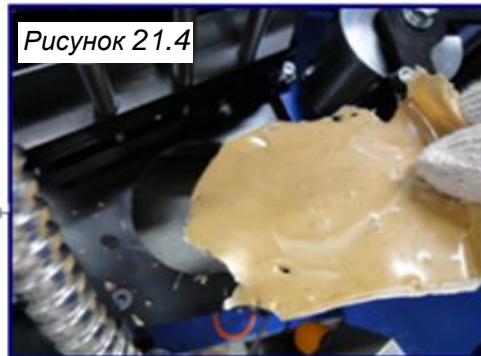


Рисунок 21.4

7.8 Блок прижимных роликов

Функционирование этих роликов должно гарантировать надлежащее приклеивание облицовочной ленты к заготовке, которая

имеет тенденцию смещаться в сторону при свободной подаче.

Их количество, диаметр и расстояние рассчитаны для получения достаточного охлаждения клея, прежде чем облицовочная лента достигнет фрезерного узла.

Блок плавающего прижимного ролика

Первый ролик является регулируемым, в то время как второй - зафиксирован. Возможна регулировка прижима первого ролика при помощи регулировочной гайки А. Ослабьте гайку А для регулировки винта С, закрутите винт для уменьшения давления, выкрутите винт, чтобы увеличить давление, закрепите гайку А, когда закончите регулировку (рис. 22).

Запрещается отвинчивать или изменять позицию винта В, так как это может изменить выравнивание кромки и вызвать впоследствии проблемы при склеивании (рис. 22).

Желательно регулярно чистить и удалять остатки клея.

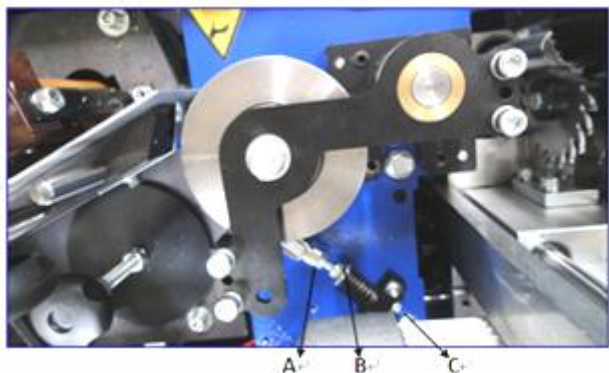


Рисунок 22

7.9 Передний/задний торцовочный узел с дисковыми пилами

Обрезка обоих передних/задних припусков кромки происходит автоматически.

Торцовочный узел работает 2 циркулярными дисковыми пилами (поставляются конические), которые вращаются с частотой 9000 об/мин, смонтированными на одной оси, в одну линию с двумя подающими дисками, копирующими заготовку, которая будет подрезана.

Узел состоит из основного ползуна, который

запускает два цилиндрических стержня, параллельных перемещению панели. На другом ползуне расположены двигатель А, две циркулярные дисковые пилы В и копирующие диски С (рис. 22.1).

Вертикальный ползун также оборудован поперечным регулятором движения.

Обработка начнется, когда заготовка будет подана к начальной точке торцовочного узла и сработает электрический переключатель S3, дисковые пилы опускаются и начинают работать (рис. 22.1).

Как только обрезка будет завершена, узел дисковой пилы останется внизу и позволит панели двигаться обратно к стартовой позиции. Когда панель отпустит электрический микропереключатель, узел дисковой пилы пойдет обратно вверх, и прежде чем достигнет вершины, начнет следовать за панелью.

Узел достигнет панели, и они на мгновение пройдут вперед вместе.

Затем торцовочный узел опустится и обрежет заднюю часть панели.

Узел дисковой пилы останется внизу и вернется в исходное положение.

CAUTION Движение контролируется ПЛК, который следует программе, оптимизированной на заводе. **Это невозможно изменить.**

После первой торцевой обрезки узел сам устанавливается в нижнее положение, как резервная позиция, и затем пойдет вверх, когда первый электрический микропереключатель на столе S2 нажмется (рис. 22).

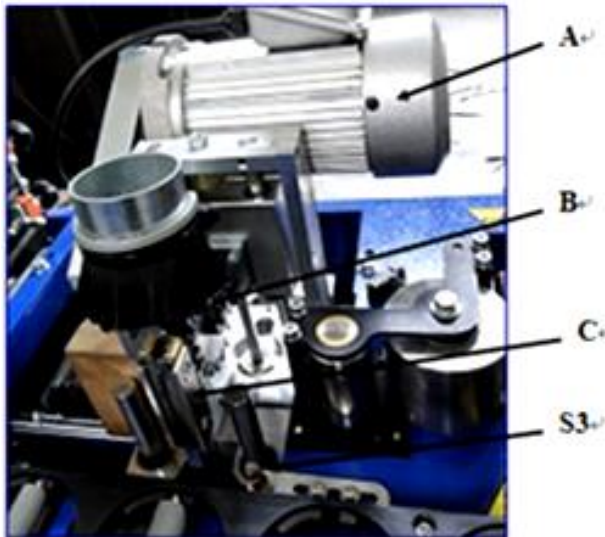


Рисунок 22.1

Примечание:

Пневматическая панель управления

Все настройки производятся, когда станок тестируется на заводе, и обычно они хорошо подходят для пользователя, во всяком случае, если произошло какое-либо основное срабатывание, прежде всего, проверьте, зависит ли оно от:

- сжатого воздуха (очистка под давлением, воздушно-капельная конденсация)
- очистки и обслуживания раздвижных ограждений
- заточки инструмента
- очистки от остатков обрезки
- проблем с панелью, которая будет обрабатываться
- проблем с используемой кромкой и т.д.
- проблем с используемым клеем
- других причин, не зависящих от торцовочного узла

Открыв заднюю крышку, можно найти пневматическую панель управления и отрегулировать торцовочный узел (рис. 4.9.2).

Эти настройки проведены на заводе при тестировании. Они показали очень

хорошую качественную обрезку, как показано на образце, поставленном со станком.

Сделайте одну корректировку за один раз, принимая во внимание новые настройки; если это не решит или не улучшит ситуацию, поставьте элемент управления в исходное положение.

Регулировка опускания обрезного узла
○,A.

Регулировка скорости опускания обрезного узла (завинчивая винт - уменьшается, откручивая - увеличивается) (рис. 23).

Регулировка поднятия обрезного узла
○,B.

Регулировка скорости подъема обрезного узла (завинчивание винта - снижает, откручивание - увеличивает) (рис.23).

Регулятор давления цилиндра гильотины
○,C.

Регулятор скорости цилиндра гильотины (завинчивая винт - скорость увеличивается, при откручивании уменьшается) (рис. 23).

Датчик давления отрегулирован на 4 бар, действует как аварийный ○,D (рис. 23.1).

Регулятор скорости: для переднего торцовочного узла ○,E (рис. 23).

Регулятор скорости: для заднего торцовочного узла ○,F (рис. 23).

Регуляторы давления ○,G и ○,H (рис. 23).

G установлен на 1.5 кг/см² (1,5 бар) , H установлен на 3.5 кг/см² (3,5 бар). Когда передний/задний торцовочный узел, работают не должным образом, настройте регуляторы давления G и H. Потяните вверх, чтобы ослабить его и произвести настройку.

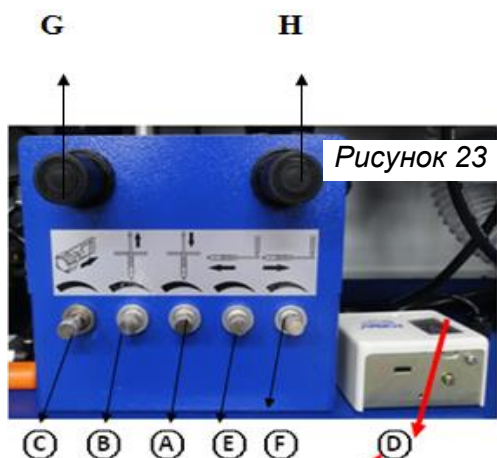


Рисунок 23



Рисунок 23.1

Регулировка копирующих дисков

Эта регулировка производится на заводе, если потребуется дополнительная регулировка, применяется профильный инструмент. Следуйте инструкциям ниже.

- ✧ Откройте подающий механизм так, чтобы все электрические и пневматические функции остановились. Для основной безопасности поместите основной переключатель в положение "Выкл." (OFF) и отсоедините шланг сжатого воздуха.
- ✧ Убедитесь, что копирующие диски находятся на одной линии с панелью, положите панель напротив переднего копирующего диска, поднимайте и опускайте узел, проверяя выравнивание диска.

Если не помогает, то воздействуйте на винты A и B, которые сжимают пружинные шайбы.

Повторите эту операцию на заднем копирующем диске (рис. 24).

После получения перпендикулярности копирующих дисков на столе, завинтив или отвинтив таким же образом и с тем же числом оборотов два винта A и B, Вы получите меньшую или большую длину отреза припуска (рис. 24).

Фронтальная регулировка торцовочного узла

Торцовочный узел имеет дополнительный регулятор B, который относительно расположения пил выравнивает положение направляющей упоров (рис. 25).

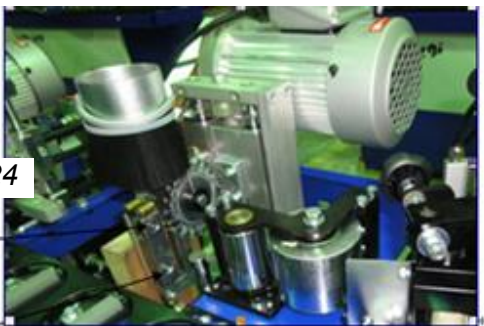
На задней панели станка имеется отверстие A, вставив ключ, можно найти регулировочный винт (рис. 25).

Поворачивая по часовой стрелке, торцовочный узел будет двигаться назад, поворачивая против часовой стрелки, торцовочный узел будет двигаться вперед. Это перемещение ограничено размером лезвий. Всегда производите такую регулировку со станком.

ПЕРЕКЛЮЧАТЕЛЬ – ВЫКЛЮЧЕН (OFF).

CAUTION Один оборот винта против часовой стрелки соответствует 1 мм продвижения вперед торцовочного узла.

Рисунок 24



А

В

Рисунок 25



А

В

Рисунок 26



Техобслуживание торцовочного узла

Замена пил

- Демонтируйте пылеулавливающий колпак (рис. 26).
- Ослабьте винты пилы с помощью 10-мм ключа для болтов и с помощью 8-мм винтов с внутренним шестигранником (рис. 27).

CAUTION

Винт пилы с левой резьбой

- Снимите шайбу и пилу (рис. 28)
- Выньте втулку (рис. 28)
- Наклоните пилу и снимите её со шпинделя (рис. 29)

Желательно должным образом очистить все детали, прежде чем переустановить их.

Для установки следуйте тем же указаниям, только в обратной последовательности, убедившись, что правильно установили все детали.

Рисунок 27

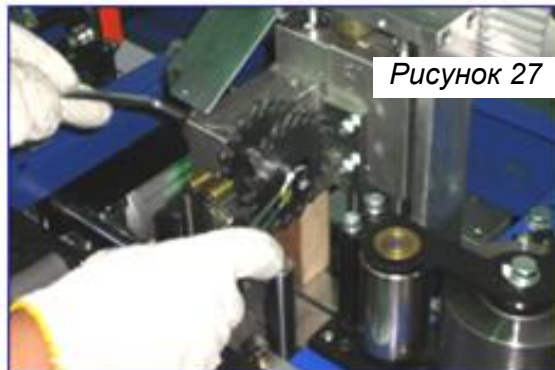


Рисунок 28

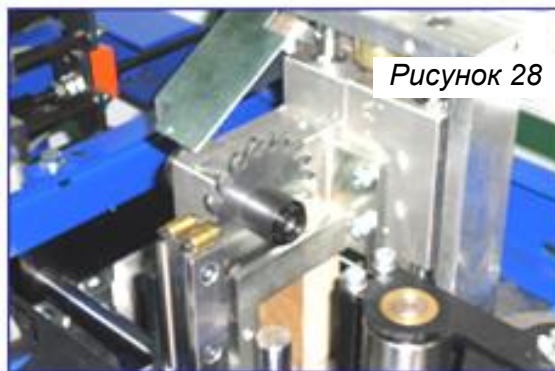
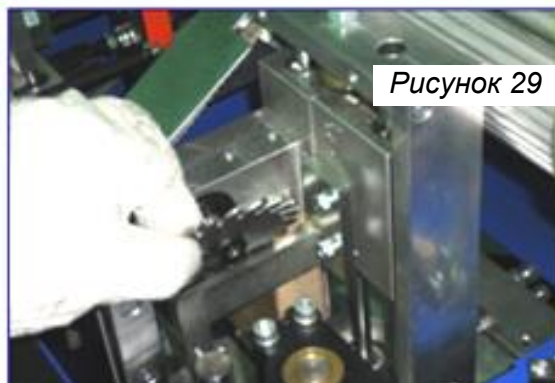


Рисунок 29



Замена и натяжение ремня

Снимите защитную крышку ремня, ослабив винты А (рис. 30).

Снимите старый ремень и замените его на новый.

Проверка натяжения ремня

Для натяжения ремня необходимо ослабить 4 крепежных винта двигателя с внутренним шестигранником.

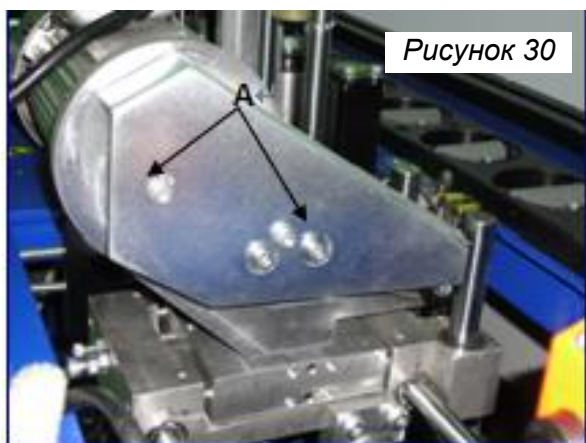
Поворачивайте зубчатый шкив, пока 2 отверстия **В** не совпадут с 4 винтами двигателя (рис. 31).

Не ослабляйте винты слишком сильно, потяните двигатель по стрелке, чтобы натянуть ремень (рис. 31).

После натяжения закрутите 4 винта двигателя.

Установите на место защитную крышку, обращая внимание на то, чтобы она не касалась других частей станка.

Проверьте возможные помехи при подъеме и торцовочного узла.



7.10 Фрезерный узел

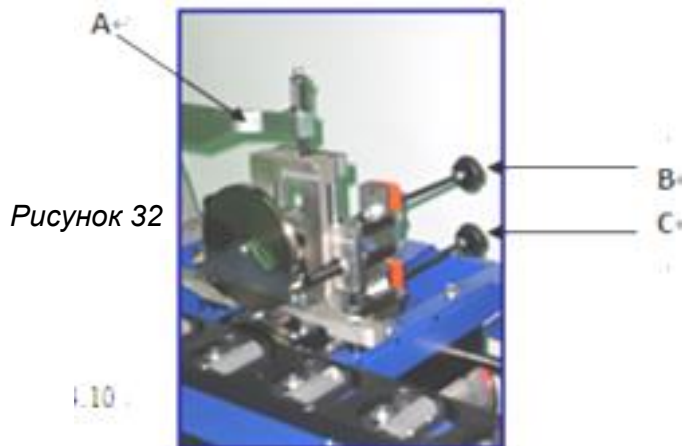
Фрезерный узел предназначен для обрезки свесов с обеих сторон панели с утопленной или закругленной фаской.

Узел оборудован 2 фрезами - вращающиеся фрезы $\varnothing 75$ мм 12° фаской и 2 мм радиусом. Частота вращения приблизительно 10000 об/мин.

Две фрезы, верхняя и нижняя, обрабатывают

и копируют поверхность панели посредством 2 копируемых дисков.

При изменении высоты подающей панели для адаптации ее к толщине панели, которая будет облицовываться, высота верхнего фрезерного узла регулируется автоматически пластиной **А** (рис. 32).



Верхняя и нижняя фреза оборудованы пылеулавливающими кожухами.

Безусловно, необходимо работать с эффективной системой отвода пыли.

Максимальная величина свеса, который может быть удален, составляет 2 мм с каждой стороны (рис. 34).

Система отвода пыли должна гарантировать минимальную скорость воздуха 20 м/с.

Технические требования, которым нужно следовать при выборе фрез:

- Допустимый диаметр 75 мм
- Максимальная ширина фрезы 13 мм
- Диаметр шпинделя 12 мм
- Максимальный вес каждой фрезы 150 г
- Максимальное число оборотов в минуту 10000

Фрезерный узел оснащен 2 регуляторами, первый – **В** регулятор верхней фрезы и второй – **С** регулятор нижней фрезы.

Осевая регулировка производится путем воздействия на две ручки **В** и **С** (рис. 32). Они приближают или отводят фрезы от панели.

Обычно эта регулировка более частая и должна быть сделана, когда фрезы

находятся в движении, следуйте указаниям на табличке, закрепленной на задней части станка (рис. 34).

Фрезерный узел оснащен двумя цифровыми индикаторами **D** и **E** (рис. 33) для точной настройки и быстрого позиционирования режущего блока при изменении толщины кромки.

Измерение показывает осевое перемещение фрезы, и должно быть использовано в качестве исходного положения для определенной толщины кромки.

Обращайте внимание на числовое значение толщины каждой правильно обрезанной кромки, чтобы всегда получать точные считывающие показания на каждой регулировке.

CAUTION Регуляторы **B** и **C** (рис. 32) должны вращаться одновременно, и показания на индикаторах **D** и **E** должны быть одинаковыми, для обеспечения правильной формы свесов (рис. 32).



Рисунок 33



Рисунок 34

Замена одноразовых ножей (опция)

Следуйте этим инструкциям:

1. Переместите кожух А, ослабив 2 винта с 2 сторон, выньте кожух перед заменой ножей (рис. 35). Используйте гаечный ключ, чтобы ослабить мелкие детали, которые блокируют прижимную планку ножа. Выньте планку и нож.
2. Замените нож и положите его обратно на прижимную планку.
3. Очистите паз режущей головки и поместите прижимную планку ножа.
4. Поместите нож на место, затяните крепежные детали.
5. Повторите операции, заменив все 4 ножа верхней режущей головки и нижней режущей головки.

Рисунок 35 . 4.10-17



Рисунок 36

7.11 Панель ременного подающего механизма

Система подачи заготовки состоит из износостойкого подающего ремня с очень высокими характеристиками и специально спроектированной контактной поверхности, которая позволяет сохранить высокий коэффициент трения, не повреждая заготовки.

Подающий механизм также прижимает боковую часть заготовки к заднему упору для надлежащей облицовки кромок.

Скорость подачи составляет 5 м/мин и обеспечивает хорошую производительность с отличным склеиванием.

Трехфазный или однофазный редукторный двигатель приводит в движение ременной подающий механизм.

Подъемная система изготовлена из стали, и скольжение происходит вдоль прямой станины, управляется маховиком **О** (рис. 37).

Регулировка высоты ременного подающего механизма является функциональным показателем толщины заготовки, может быть считана на числовом индикаторе **Р** (рис.37).

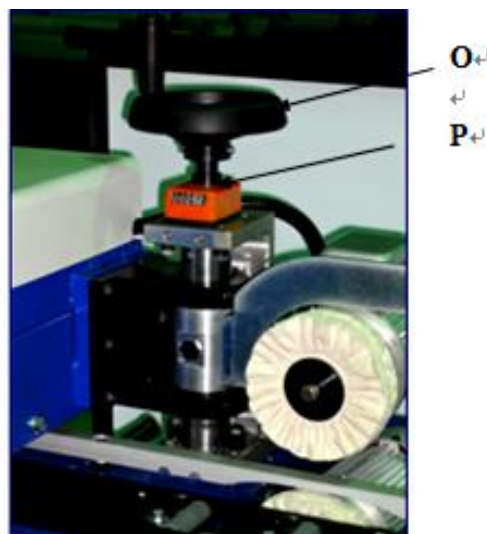


Рисунок 37

Перед изменением высоты ременного подающего механизма необходимо разблокировать ручку **А** (рис. 13)

Соединительная пластина **А** (рис. 32) гарантирует, что, когда высота ременного подающего механизма изменится, верхний фрезерный узел отрегулируется автоматически, кроме того, поддержка этой пластины непрерывна, и даже когда открыт ременной подающий механизм, фрезерный узел удержится на своем месте.

CAUTION

Правильно отрегулируйте высоту ременного подающего механизма, в зависимости от толщины заготовки для облицовки. Погрешность установки 0,5 мм может вызвать дефектное смещение или приведет к быстрому износу ремня.

Система разблокировки, показанная на рис.38, имеет различные функции:

- Винт **А** (рис. 38) регулирует зазор ременного подающего механизма и, следовательно, давление бокового перемещения, которое обеспечивает надлежащее склеивание. Боковой прижим не должен быть чрезмерным, в противном случае, все модули попадут под нагрузку. Боковой прижим обычно устанавливается производителем при тестировании станка.
- Каждый раз, когда ременное подающее устройство открывается, специальный электрический контакт **В**

(рис. 38) немедленно останавливает все функции станка, кроме клеевой ванны. Открытие ременного подающего устройства имеет то же действие, что и аварийный выключатель. Перезапуск станка выполняется переключением в положение Вкл. Детали этой важной системы безопасности всегда должны быть исправны.

- с) Система трения скольжения **Е** (рис. 38) удерживает алюминиевый блок на месте, когда ременное подающее устройство открыто. Когда ременное подающее устройство закрыто, происходит специальный электрический контакт, разрешая запуск станка.

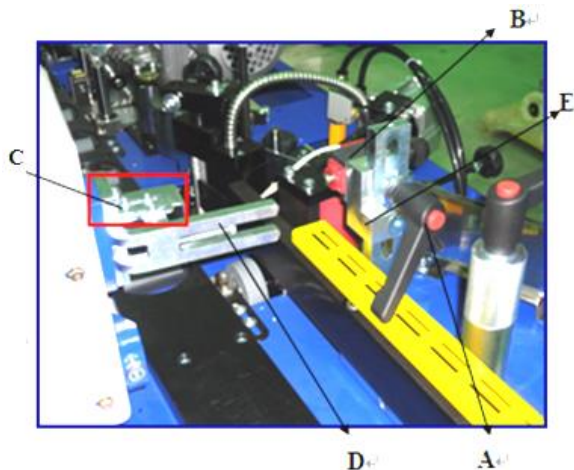


Рисунок 38

Для различных операций (т.е.: облицовка чувствительного материала), возможно УМЕНЬШИТЬ боковой прижим, регулируя винт **D** (рис. 38), который действует в качестве упора на подающем узле.

Следовательно, необходимо повторно установить специальный электрический контакт **B** (рис. 38), используя винты на впазах **C** (рис. 38).

Регулировка натяжения ремня

Проверьте ремень и переходите к его натяжению. Правильное натяжение придается ремню подающего механизма при тестировании (рис. 39). В случае необходимости регулировки (т.е.: при замене ремня), поверните винты **A** (рис. 39),

производя одинаковую регулировку с обеих сторон.

Выполните регулировку натяжения ременного подающего механизма во время вращения. Если натяжение ремня неправильное, это может вызвать проблему при подаче панели, а также повредить резиновый приводной ролик.

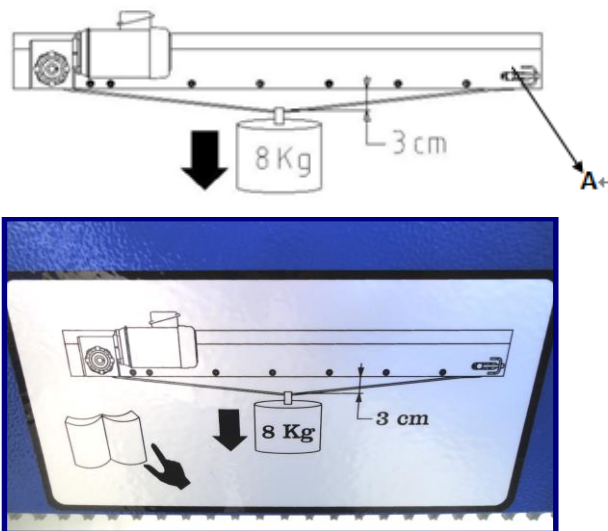


Рисунок 39

CAUTION Желательно проверять ремень каждые 30 часов.

Использование панелей с небольшими размерами.

Когда панель для облицовки меньше ширины ременного подающего механизма (это значит: когда ремень не работает в полную ширину 72 мм), нужно дополнить панель для облицовки панелью-толкателем того же типа и толщины. Панель-толкатель упростит подачу. С помощью этого приёма Вы можете облицовывать даже очень тонкие заготовки.

Подача следующей панели

Для правильного использования станка каждый раз перед подачей новой панели важно подождать, пока панель, находящаяся в рабочем процессе, пройдет определенную точку.

Эта точка указана стрелкой на наклейке (рис. 40), расположенной на ограждении

ременного подающего механизма.

Подождите, пока первая панель полностью пройдет фрезерный узел, потом подавайте вторую (см. рис. 40).



Рисунок 40

7.12 Полировальный узел

Полировальный узел используется для полировки кромки, которая только что была обрезана или начисто обрабатывалась с помощью фрезерного узла.

Каждый узел имеет трехфазный двигатель. Частота вращения полировального узла 3000 об/мин.

Полировальный инструмент вращается в направлении, противоположном направлению движения панели. Чтобы не включать операцию полировки, достаточно не активировать узел с помощью кнопки полирования.

Стандартная комплектация предусматривает два полирующих узла, сверху и снизу, повернутых приблизительно до 10°.

Параметры, соблюдаемые при выборе полировального инструмента:

- Максимальный допустимый диаметр 120 мм
- Диаметр крепежного шпинделя 20 мм
- Максимальный вес каждого инструмента 200 г
- Максимальная частота вращения 3000 об/мин

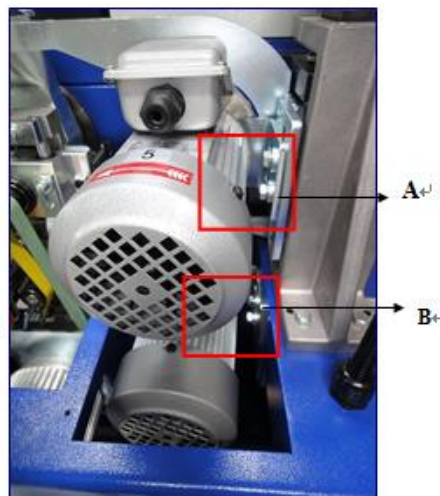


Рисунок 41

✧ Регулировка верхнего полировального узла

1. Ослабьте блокировочный винт А (рис. 42)
2. Расположите и/или наклоните узел в требуемую позицию
3. Как только достигните желаемого положения, затяните винт А (рис. 42)

✧ Регулировка нижнего полировального узла

1. Ослабьте фиксирующий винт А (рис. 42)
2. Расположите и/или наклоните полировальный узел в требуемую позицию
3. Как только достигните желаемого положения, затяните винт А (рис. 42)

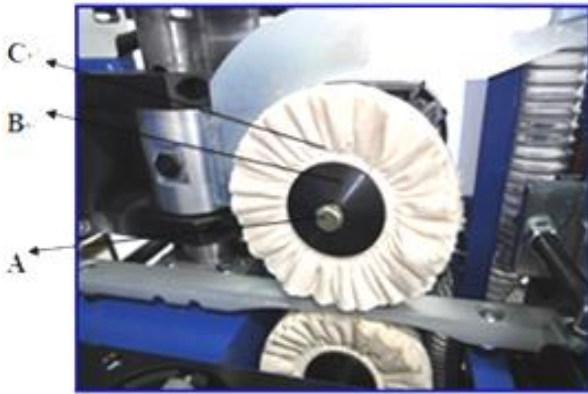


Рисунок 42

⚠WARNING

Чрезмерное количество клея в большей степени, чем дальнейшее загрязнение фрезерного узла, может также повредить и вывести из строя полировальные узлы.

Полировальные узлы должны быть отрегулированы с небольшим давлением на кромку при полировании. Избыточное давление может вызвать нагрузку на двигателя и, следовательно, не получится оптимальная финишная обработка.

Замена полировальных узлов

Для замены полировальных узлов необходимо ослабить крепежный винт **A** (рис. 42).

Вытяните фланец **B** (рис. 42).

Вытяните полировальный инструмент **C**.

Установите на место новый комплект полировального инструмента (3), следуя монтажной схеме (рис. 43).

Крепко затяните крепежный винт **A**.

Внимание

За один раз снимайте один комплект инструмента, чтобы не перепутать его по позициям.

Техническое обслуживание: чистка, смазка

Постоянно проверяйте (даже несколько раз в день) полировальный узел и удаляйте любые производственные отходы, которые могут нарушить его правильное функционирование.

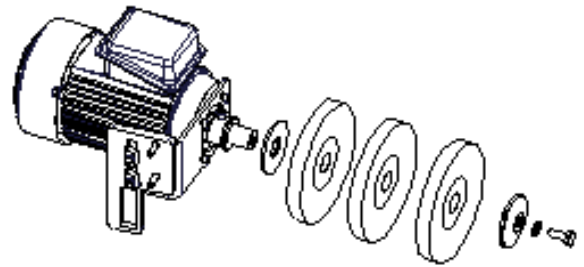


Рисунок 43

7.13 Малые регулируемые ролики на столе

Эта модель оснащена небольшими регулируемыми роликами на столе, помимо более эффективной разметки, они также обеспечивают боковое давление.

Резиновые ролики изготовлены с очень высокой точностью, а втулки гарантируют равномерную подачу.

Чтобы отрегулировать угол маленького резинового ролика, для увеличения или уменьшения бокового давления, ослабьте винт **A** (рис. 44), поверните ролик под углом. Затяните винт **A** (рис. 44).

Повторите операцию для всех пар роликов

Маленькие настольные ролики можно снять для технического обслуживания.

Извлеченный ролик **B** (рис. 44.1) можно очистить с помощью масла без силикона (т.е.: WD40)

До переустановки убедитесь, что шайба **C** (рис. 44.2) установлена правильно.

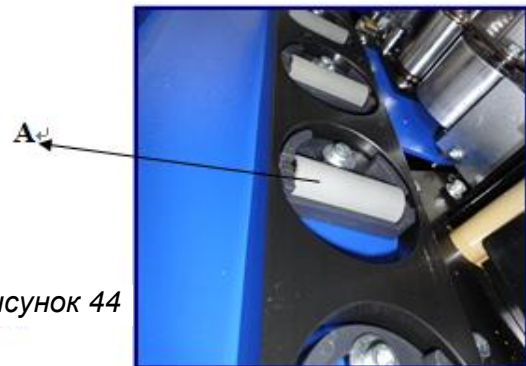


Рисунок 44



Рисунок 44.1



Рисунок 44.2

7.14 Последовательность изготовления

Довольно просто получить хороший результат облицовки кромки. Но в любом случае необходимо учитывать большое количество вариаций, каждая из которых способствует улучшению конечного результата.

Аспекты сведены в 4 группы

1. Заготовки для облицовки
2. Используемые кромочные ленты
3. Клей горячего плавления
4. Регулировка станка

а) Заготовки для облицовки

- ✧ Целесообразно использовать заготовки хорошего качества с достаточной плотностью.
- ✧ Срез кромки должен быть чистым, без сколов и с прямолинейностью не менее 0,1 мм на погонный метр.
- ✧ Область для облицовки должна быть без пыли и влаги.
- ✧ Срез должен быть точно под 90° как по отношению к плоскости панели, так и по толщине.
- ✧ Панель должна храниться при

температуре цеха.

б) Используемые кромочные ленты

- ✧ Используйте кромочные ленты хорошего качества.
- ✧ Храните их в сухом месте
- ✧ Избегайте использования тонких кромочных лент с PVD покрытием, так как они очень трудно наносятся.

с) Клей горячего плавления

- ✧ Используйте клей горячего плавления и тщательно соблюдайте технические требования изготовителя
- ✧ Убедитесь, что клей равномерно распределяется на панели
- ✧ Проведите разные испытания, чтобы найти правильное количество клея, используя рычаг В (рис. 19) .
- ✧ Клей не должен вытекать, в противном случае фрезы загрязнятся.
- ✧ Убедитесь, что дата изготовления написана на упаковке (клей со временем теряет свои свойства)

д) Регулировка станка:

Включите главный выключатель, все другие функции (см. 4.1) и систему отвода пыли, проведите кромкооблицовочные испытания, проверяя следующие пункты:

- ✧ Высота подающего узла равна толщине заготовки
- ✧ Боковой прижим (см. рис. 37 - рис. 44) Температура плавления клея (см. 7.7)
- ✧ Подача заготовки (см. 7.4) Регулировка отрезки ленты (см. рис. 17 и рис. 22)
- ✧ Фрезерный узел (см. рис. 32)

Производите дополнительную регулировку с помощью инструкции, как указано в соответствующих разделах.

8. Обслуживание

8.1 Очистка

Периодически станок необходимо очищать. Установите главный переключатель в положение 0/«Выкл.» (OFF) и заблокируйте. Отсоедините трубку подачи сжатого воздуха.

а) Очистите прижимные ролики и маленькие ролики на основании от остатков клея с помощью надлежащего растворителя.

CAUTION Прежде чем прикасаться к детали для обработки растворителем, убедитесь, что они холодные.

б) Убедитесь, что в пылеулавливающих кожухах фрезерного узла не накапливаются остатки пыли.

с) Очистите растворителем скользящие стержни узлов верхней и нижней фрезы и отрезные ножи.

8.2 Смазка

Перед началом проверки, технического обслуживания или операции смазки убедитесь, что главный переключатель находится в положении 0/Выкл. и заблокирован и что трубка подачи сжатого воздуха отсоединена.

Обычно смазка не нужна, так как используются шарикоподшипники закрытого типа, и они смазаны на весь срок службы.

Скользкие втулки смазываются автоматически, а втулки шарикоподшипников не требуют смазки, но только почистите должным образом скользящие стержни. Цепь и шестерни подающего механизма облицовочной ленты и распределитель клея необходимо смазывать не чаще одного раза в год. Клеевая ванна: см. указания гл. 4.7.

8.3 Замена плавких предохранителей. Сброс автоматических предохранителей от перегрузки.

Для замены предохранителей необходимо получить доступ к распределительной коробке (см. рис 5.3) и выполнить следующие действия:

✧ Замена предохранителей

1. Выключите главный источник питания:
2. Установите главный переключатель в положение 0/Выкл. (OFF) и заблокируйте его
3. Отсоедините шланг подачи сжатого воздуха
4. Открутите винты, которые блокируют электрическую панель
5. Откройте коробку (рис. 45)
6. Замените сгоревший предохранитель **A** (рис. 45) и в обратной последовательности повторите вышеуказанные операции.

✧ Сброс автоматических предохранителей от перегрузки.

1. Выключите главный источник питания
2. Установите главный переключатель в положение 0/Выкл. (OFF) и заблокируйте его
3. Повторно установите значение «Вкл.» (ON) автоматического переключателя **B** (рис. 45).

Примечание: Если по-прежнему необходимо сбросить автоматический предохранитель, важно убедиться что:

1. установленное значение правильно

2. движущиеся детали, соединенные с двигателями, свободно перемещаются
3. температура двигателя не слишком высока (80~90°C)
4. двигатели быстро тормозят
5. автоматический предохранитель исправен

▲WARNING Важно, чтобы специализированный техник проверил предохранитель.

Доступ к распределительной коробке предусмотрен только для специального технического обслуживания квалифицированным электриком или уполномоченным техническим персоналом производителя.

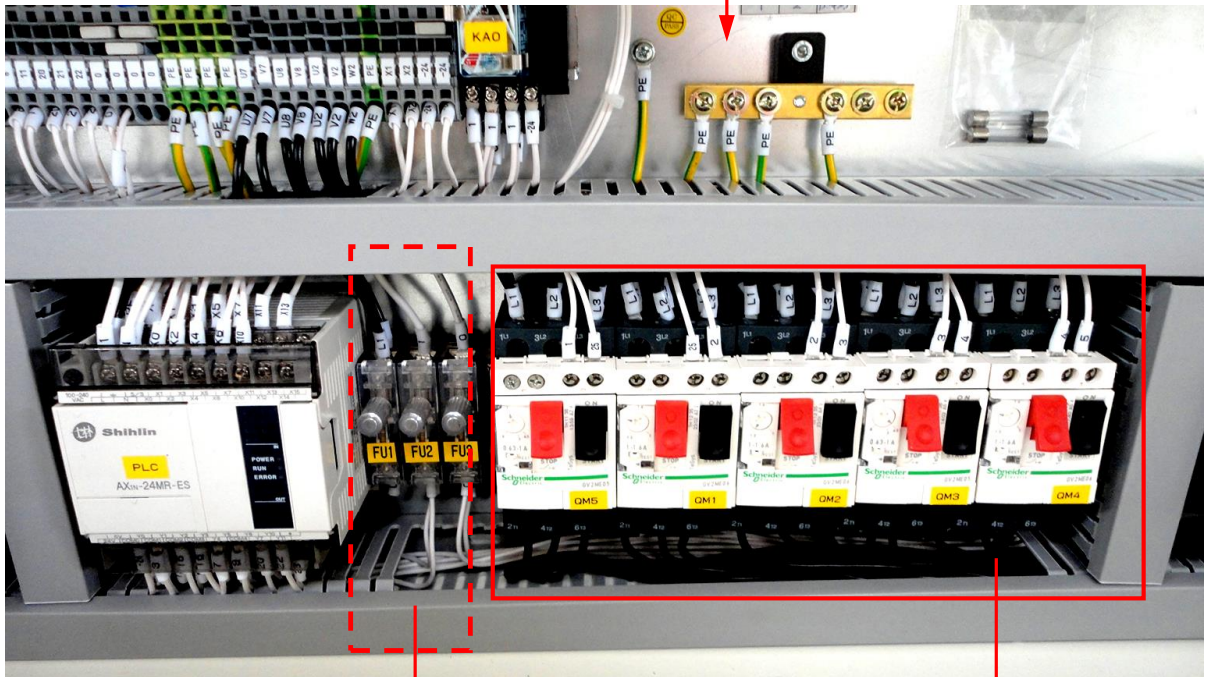


Рисунок 45

A

B

9. Поиск и устранение неисправностей JEB-45

Узел /деталь	Неисправность	Возможная причина	Принимаемые меры/решение проблемы
Гл. 7.1 Неисправность электрической панели управления	Дисплей не загорается	Основной электрический кабель, предохранители, плохое соединение на основном электрическом кабеле	проверьте кабели, предохранители, соединения
	При нажатии на кнопку запуска - двигатель не включается	Аварийное выключение не было сброшено	См. 7.1 “Безопасность при электрических аварийных ситуациях”.
		Не достигнута рабочая температура	Проверьте сжатый воздух, а потом давление (гл. 6.2.3)
		Проверьте переключатели защиты от перегрузок	Переустановите сжатый воздух и давление
	Пусковые кнопки, двигатели не включаются и дисплей ничего не показывает	Распределитель клея проработал свыше 30 рабочих часов	См. гл. 7.7-7.11 и приступите к техническому обслуживанию
Гл. 7.2 Регулируемый подающий упор	Панель не подается прямолинейно	Упор не отрегулирован по отношению к толщине кромки	Отрегулируйте упор (см. гл. 4.2)
Гл. 7.4 Узел подачи ленты	Лента не подается должным образом	Лента не была установлена между нейлоновым и резиновым роликом	См. гл. 7.4
		Упор ленты не был отрегулирован по высоте	Отрегулируйте подачу кромки как описано в гл. 7.6
		Не достаточное давление на первый прижимной ролик	Отрегулируйте прижим (см. гл. 7.8)
		Входной упор неправильно отрегулирован	Отрегулируйте упор в соответствии с толщиной кромки (см. гл. 4.2)
	Слишком много ленты выдвигается в начале и конце панели	Слишком большой прижим на первом ролике	Отрегулируйте прижим (см. гл. 7.8)

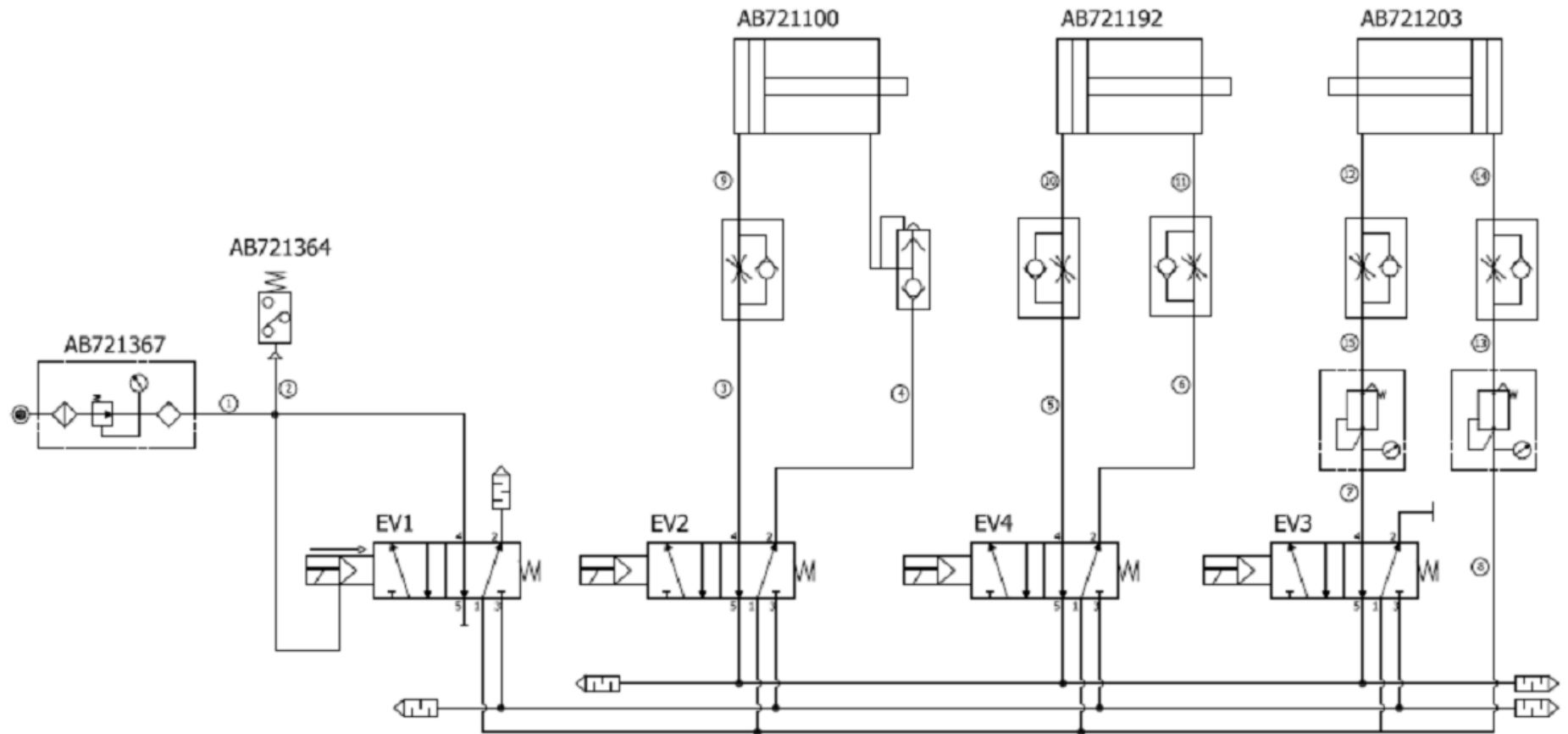
Узел /деталь	Неисправность	Возможная причина	Принимаемые меры/решение проблемы
Гл. 7.9 Торцовочный узел и следящая система	Торцовочный узел бездействует на своём цикле	Торцовочный узел выключен	Проверьте выключение торцовочного узла (см. гл. 7.1)
	Двигатели не запускаются, лезвия не вращаются	Аварийное выключение не было сброшено	(см. гл. 7.1) “Безопасность при электрических аварийных ситуациях”
		Не была достигнута рабочая температура	Подождите достижения правильной рабочей температуры
		Предохранитель выключен	Перезапустите предохранитель
		Убедитесь, что зубчатый ремень не поврежден	Если это так, то заменить его см. гл. 7.9
	Обрезка не прямая	Копирующие подкладки не отрегулированы	Отрегулируйте копирующие диски (см. гл. 7.9)
	Бок панели обрезан	Копирующие подкладки плохо отрегулированы – косо.	Отрегулируйте копирующие подкладки (см. гл. 7.9) “Регулировка копирующих дисков”.
Кромка обломана или оторвана/вытянута	Скорость опускания узла слишком быстрая	Отрегулируйте скорость, см. гл. 7.9 «Регулировка опускания обрезного узла»	
Гл. 7.10 Фрезерный узел	Двигатели не запускаются	Аварийное выключение не было сброшено	См. гл. 3.1 “Безопасность при аварийных ситуациях”
		Рабочая температура не была достигнута	Подождите достижения правильной рабочей температуры
	Фрезерование неправильное	Копирующие подкладки не отрегулированы по отношению к толщине кромки	Отрегулируйте копирующие диски и//или осевую регулировку по отношению к толщине кромки, см. гл. 7.10
	При фрезеровании получаются неровные кромки	Копирующие подкладки не отрегулированы по отношению к толщине кромки	Отрегулируйте копирующие диски и//или осевую регулировку по отношению к толщине кромки, см. гл. 7.10
	Двигатель запускается, но режущие головки не включают или теряют свои обороты (об/мин) при фрезеровании	Убедитесь, что ремень не поврежден и правильность его натяжения	Замените поврежденный ремень или натяните его, см. гл. 7.10
При фрезеровании получаются неровные кромки		Замените ножи, см. гл. 7.10	

Узел /деталь	Неисправность	Возможная причина	Принимаемые меры/решение проблемы
Гл. 7.11 Подача панели	Двигатель не запускается	Аварийное выключение не было сброшено	См. гл. 7.1 "Безопасность при электрических аварийных ситуациях"
		Рабочая температура не была достигнута	Подождите достижения правильной рабочей температуры
	Двигатель запускается, ремень не вращается	Ремень не правильно натянут	Натяните ремень, см. гл. 7.11.
	Панель прыгает или останавливается при подаче	Ремень не правильно натянут	Натяните ремень, см. гл. 7.11.
		Механизм подачи неправильно отрегулирован по высоте	Проверьте толщину панели и см. гл. 7.11
	Гл. 7.12 Полировальный узел	Двигатель не запускается, инструмент не вращается	Аварийное выключение не было сброшено
Рабочая температура не была достигнута			Подождите достижения правильной рабочей температуры
Полировальный инструмент размазал клей на панели		Слишком много клея	Отрегулируйте количество клея, см. гл. 7.7
		Возможно, не тот клей	См. 7.7 предлагаемые типы клея
Полировальный инструмент стирает кромку в углах		Полировальный инструмент неправильно отрегулирован	Отрегулируйте положение полировального инструмента, см. гл. 7.12
Гл. 7.13 Малые регулируемые ролики на столе		Панель не продвигается по подающему механизму	Резина на роликах больше не имеет сцепления
	Ролики не достаточно наклонены		Отрегулируйте ролики, см. гл. 7.13

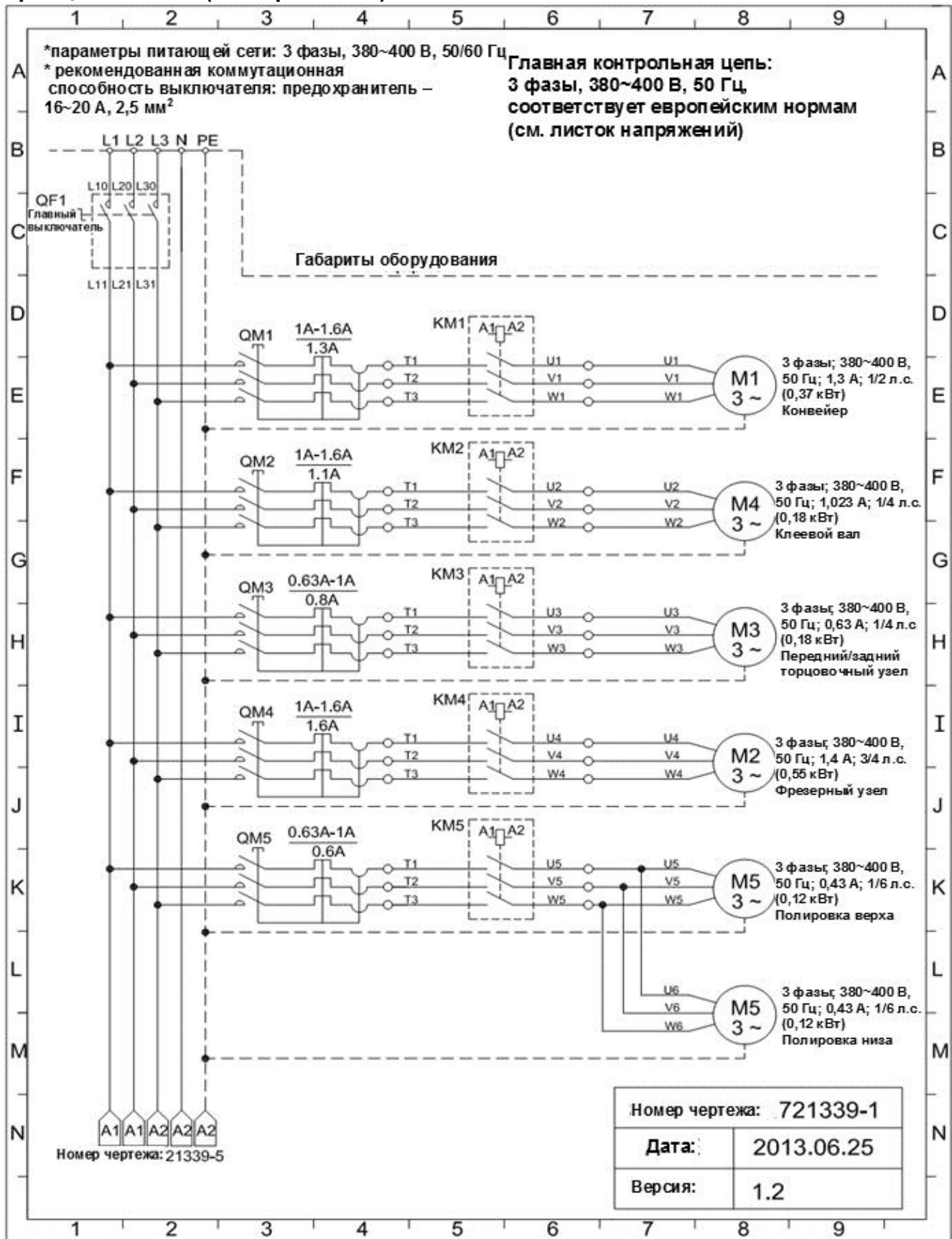
Приложение:

Пневматическая схема

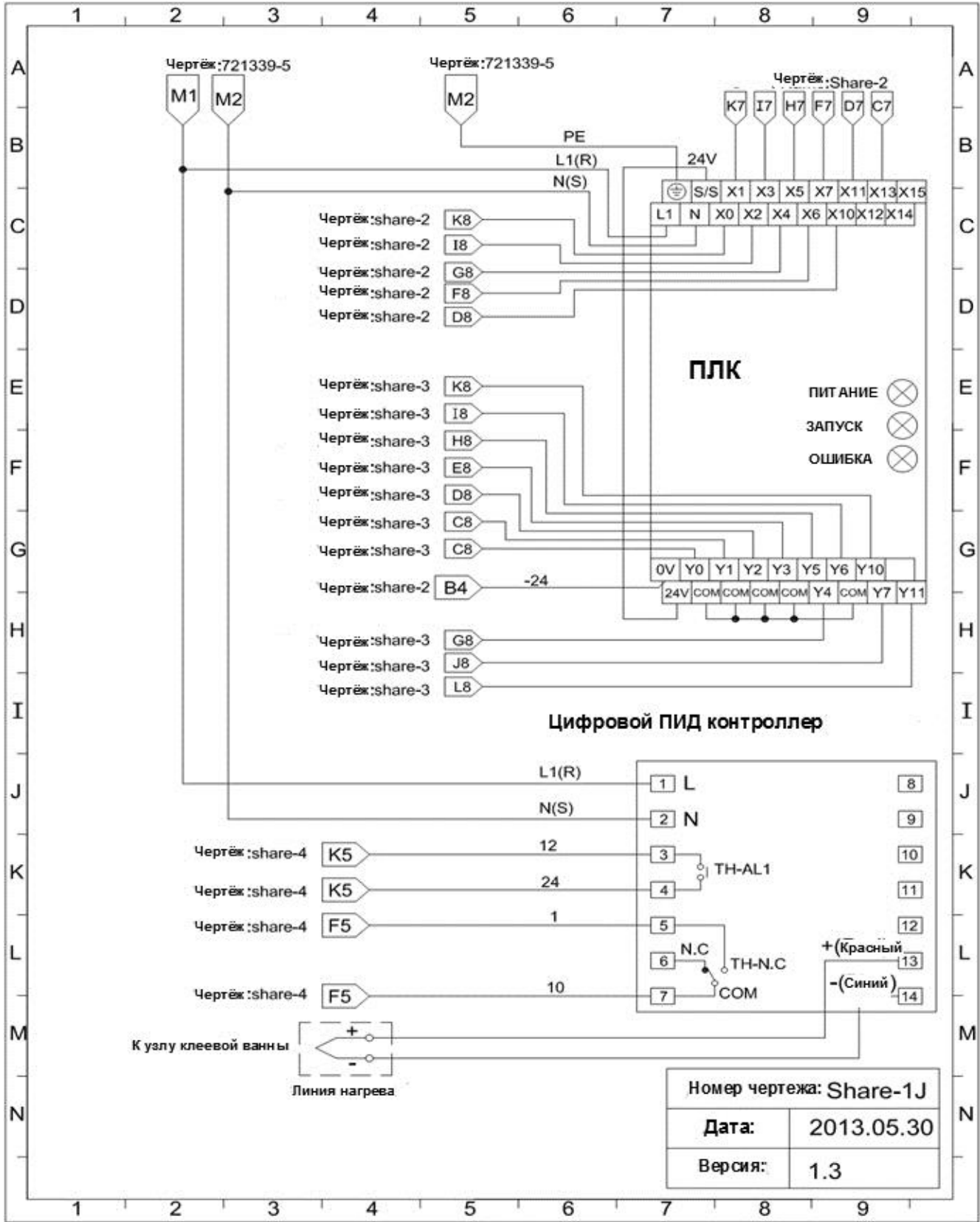
CAUTION Пневматическая схема предлагается только для использования квалифицированным специалистом или уполномоченным техническим персоналом производителя. Эта схема не разрешает Вам как-либо изменять пневматические части или логическое функционирование.



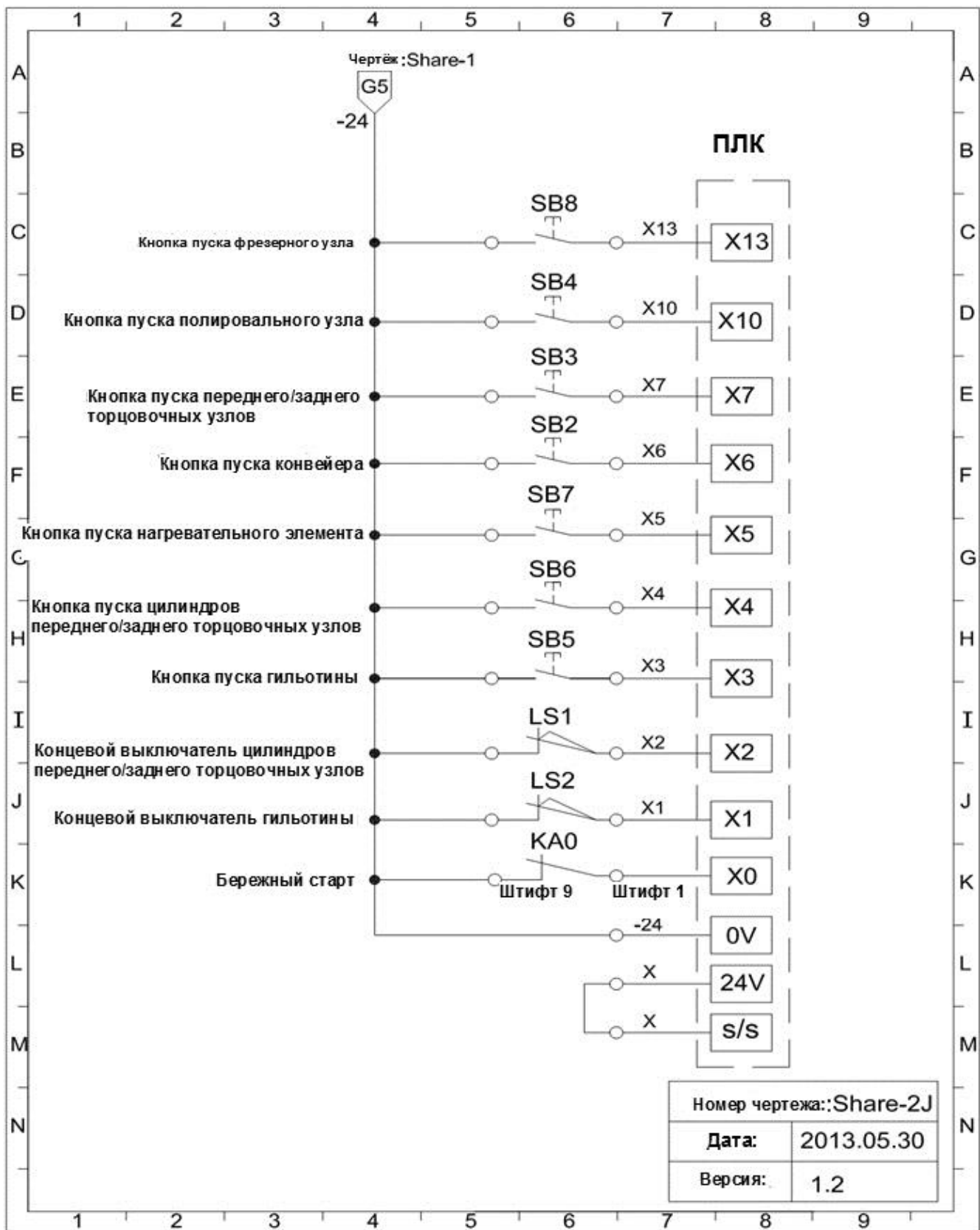
Принципиальная (электрическая) схема



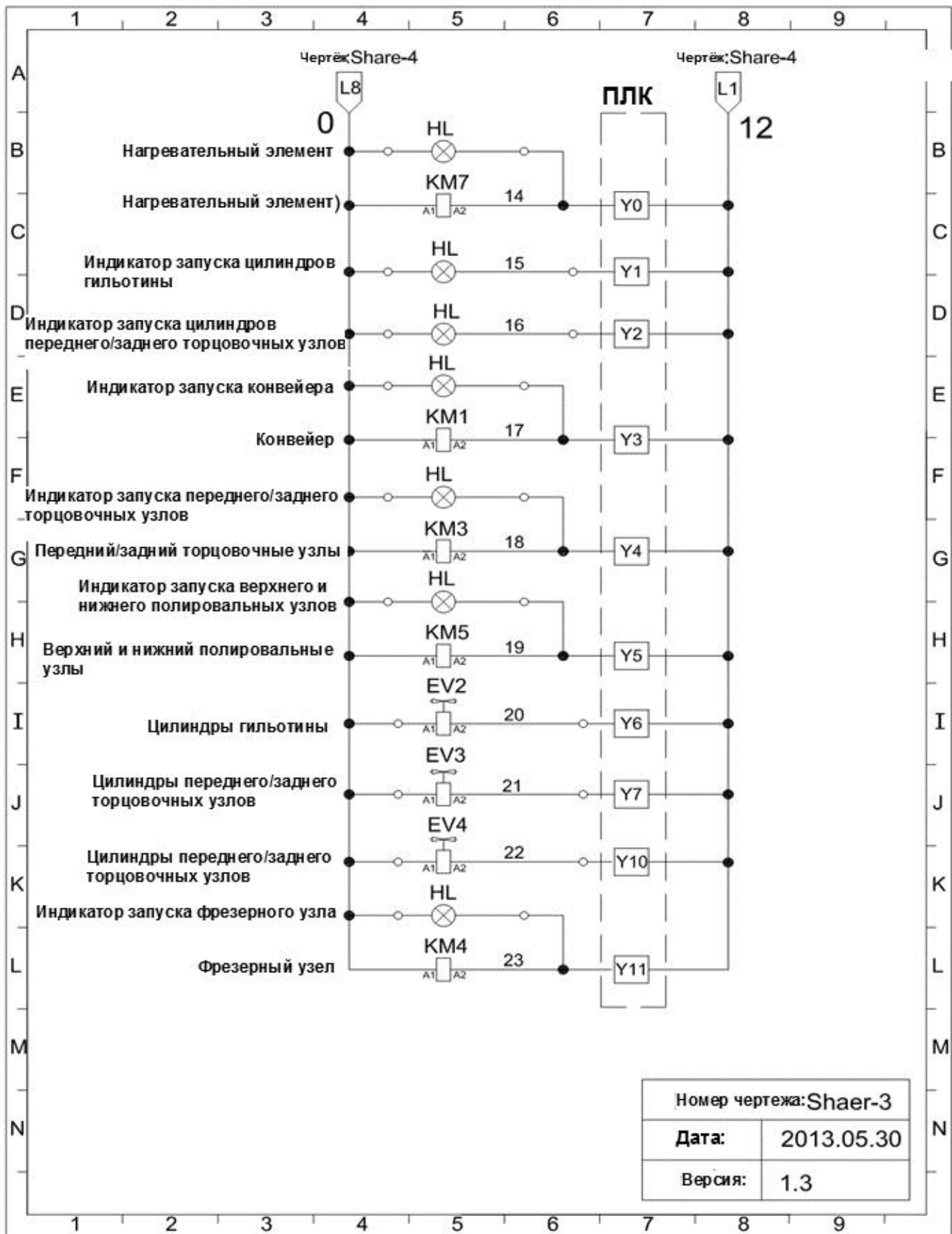
ПЛК и цепь ПИД контроллера



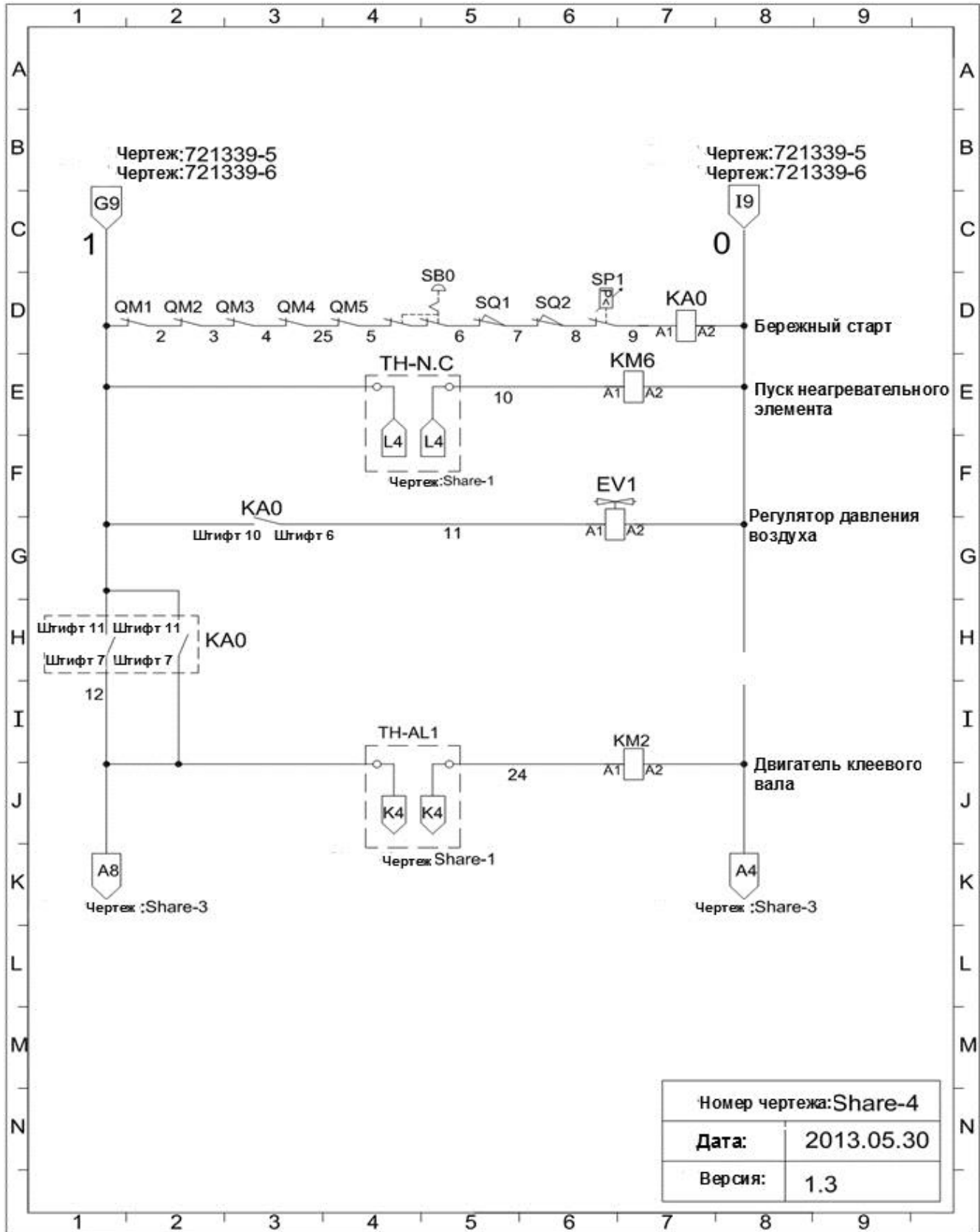
Цепь входного контроля ПЛК



Цепь выходного контроля ПЛК



Прочая контрольная цепь



Контрольная цепь трансформатора

