

СИЛОВЫЕ УДЛИНИТЕЛИ ВЕМ-250

Индивидуальная
упаковка

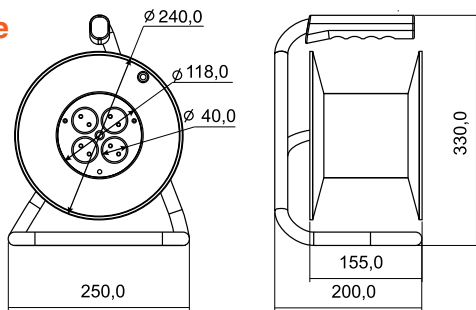
Описание

Удлинитель имеет корпус типа «катушка» с диаметром щеки 240 мм, закрепленный на металлической стойке. Корпус цельнолитой, что значительно повышает его стойкость к механическим и ударным нагрузкам. Для удобства переноски удлинителя предусмотрена эргономичная ручка.

Сетевой шнур изготовлен из провода ПВС оранжевого цвета и армирован неразборной литой вилкой в цвет провода. Удлинитель имеет 4 гнезда розеток, с защитными шторками, и автоматический термовыключатель, предохраняющий удлинитель от перегрузок.

Силовые и заземляющие контакты удлинителя изготовлены из латуни.

Габаритные размеры



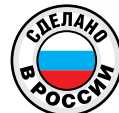
Применение

Используется при работах на садовом участке, при подключении электроинструментов для ремонтных работ.



Технические характеристики

Напряжение в сети	220/250 В
Частота тока	50 Гц
Материал корпуса	полипропилен
Условия эксплуатации	от +1 °С до +35 °С, при относительной влажности не более 80 %
Срок службы	не менее 5 лет
Гарантийный срок	36 месяцев
Способ утилизации	как уничтожение бытовых отходов
Комплектность	изделие, упаковочный пакет, гофрокороб, паспорт изделия
Цвет	корпус синий, сердцевина оранжевая, шнур оранжевый



Преимущества



Паспорт изделия:

описание условий эксплуатации и гарантийные обязательства производителя.



Латунные наконечники:

не допускают распухания проволочек жил шнура и обеспечивают достаточную площадь контакта с силовой шиной удлинителя.



Провод на 100% соответствует ГОСТ:

гарантия его высокого качества. На провод наносится маркировка производителя, с типом и сечением провода.



Автоматический термовыключатель:

предохраняет удлинитель от перегрузки. Гнезда розеток снабжены защитными шторками.



Литая прямая неразборная вилка:

никелированный цельнолатунный штифт. Вилка имеет маркировку в соответствии с ГОСТ Р.



Металлическая стойка:

из сварной трубы диаметром 18 мм и толщиной стенки 1 мм




Корпус:

полипропиленовый цельнолитой первичной обработки марки PPG 1035-08.



СИЛОВЫЕ УДЛИНИТЕЛИ СЕРИЯ «ПРИОРИТЕТ»

Ассортментный ряд Y10-028 термо

без заземления 

4 розетки



Требования к безопасности

ЗАПРЕЩАЕТСЯ подключать нагрузку большей мощности;

ЗАПРЕЩАЕТСЯ разбирать изделие;

ЗАПРЕЩАЕТСЯ эксплуатировать изделие с механическими повреждениями корпуса и/или шнура;

ЗАПРЕЩАЕТСЯ эксплуатировать в химически активных и влажных средах.



Артикул	Макс. мощность (Вт)	Номин. ток (А)	Макс. мощность при намотан. проводе (Вт)	Длина шнура (м)	Вес одного изделия (кг)	Транспортная упаковка			
						Кол-во (шт.)	Вес (кг)	Объем (куб.м)	Габаритные размеры (мм)


ВЕМ-250 термо Тип провода PVC 2×0,75, без заземления

9634146	1300 Вт	6 А	650 Вт	20	2,2	1	2,7	0,026	255×225×320
9634148	1300 Вт	6 А	650 Вт	30	2,8	1	3,2	0,026	255×225×320
9634149	1300 Вт	6 А	650 Вт	40	3,4	1	3,8	0,026	255×225×320
9634150	1300 Вт	6 А	650 Вт	50	3,9	1	4,4	0,026	255×225×320

ВЕМ-250 термо Тип провода PVC 2×1, без заземления

9632896	2200 Вт	10 А	1100 Вт	20	2,4	1	2,8	0,026	255×225×320
9632898	2200 Вт	10 А	1100 Вт	30	3,1	1	3,5	0,026	255×225×320
9632899	2200 Вт	10 А	1100 Вт	40	3,7	1	4,2	0,026	255×225×320
9632800	2200 Вт	10 А	1100 Вт	50	4,4	1	4,8	0,026	255×225×320

Ассортментный ряд ВЕМ-250 термо

с заземлением 

4 розетки



Артикул	Макс. мощность (Вт)	Номин. ток (А)	Макс. мощность при намотан. проводе (Вт)	Длина шнура (м)	Вес одного изделия (кг)	Транспортная упаковка			
						Кол-во (шт.)	Вес (кг)	Объем (куб.м)	Габаритные размеры (мм)

ВЕМ-250 термо Тип провода PVC 3×0,75 с заземлением

9634151	2200 Вт	10 А	1100 Вт	20	2,4	1	2,9	0,026	255×225×320
9634153	2200 Вт	10 А	1100 Вт	30	3,1	1	3,6	0,026	255×225×320
9634154	2200 Вт	10 А	1100 Вт	40	3,8	1	4,3	0,026	255×225×320
9634155	2200 Вт	10 А	1100 Вт	50	4,5	1	4,9	0,026	255×225×320

ВЕМ-250 термо Тип провода PVC 3×1 с заземлением

9632901	3500 Вт	16 А	1750 Вт	20	2,6	1	3,1	0,026	255×225×320
9632903	3500 Вт	16 А	1750 Вт	30	3,4	1	3,9	0,026	255×225×320

ВЕМ-250 термо Тип провода PVC 3×1,5 с заземлением

9634599	3500 Вт	16 А	1750 Вт	20	3,3	1	3,7	0,026	255×225×320
9634157	3500 Вт	16 А	1750 Вт	30	4,4	1	4,9	0,026	255×225×320