

**СИЛОВЫЕ УДЛИНИТЕЛИ
ВЕМ-259 IP44**

Описание

Корпус удлинителя изготовлен из листовой стали толщиной 1 мм. Стойка – из сварной трубы диаметром 19 мм и толщиной стенки 1,4 мм. Корпус и стойка имеют качественную порошковую окраску. Усиленная конструкция стойки выдерживает вес корпуса с проводом и придает дополнительную устойчивость. Стальной корпус позволяет добиться максимальной стойкости к механическим, ударным и прочим видам нагрузок, обеспечивает прочность и долговечность удлинителя.

Вилки, используемые для армирования провода с резиновой изоляцией (КГ) имеют степень защиты IP44 и выполнены из материала, содержащего каучук. Для изготовления вилки удлинителя используется никелированный цельнолатунный штифт. Вилка удлинителя маркирована в соответствии с ГОСТ Р и выполнена в цвет провода.

Использование провода марки КГ, имеющего резиновую изоляцию, и вилки с каучуковым корпусом делает возможной эксплуатацию удлинителя при отрицательных температурах до -40°C.

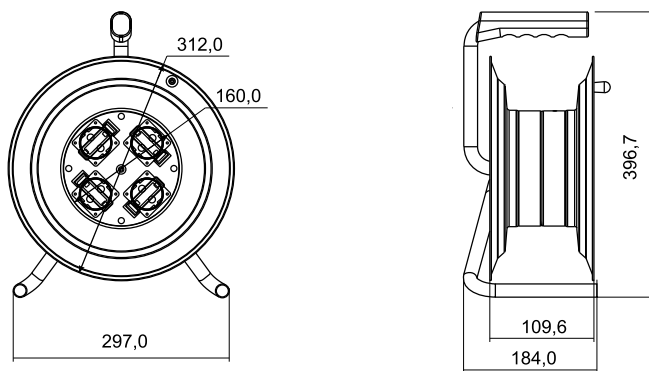
Четыре гнезда розеток удлинителя оснащены заземляющими контактами, защитными шторками, подпружиненными крышками, которые обеспечивают их мгновенное закрытие после удаления вилки прибора-потребителя из розетки без дополнительных усилий и термовыключателем, который предохраняет удлинитель от перегрузки.



Индивидуальная упаковка



Габаритные размеры



Технические характеристики

Напряжение в сети	220/250 В
Частота тока	50 Гц
Материал корпуса	металл
Условия эксплуатации	от - 40°C до + 40°C, при относительной влажности не более 80 %
Срок службы	не менее 5 лет
Гарантийный срок	36 месяцев
Способ утилизации	как уничтожение бытовых отходов
Комплектность	изделие, упаковочный пакет, гофрокороб, паспорт изделия
Цвет	корпус оранжевый, шнур черный

Преимущества



Латунные наконечники:

не допускают распухания проволочек жил шнура и обеспечивают достаточную площадь контакта с силовой шиной удлинителя.



Провод на 100% соответствует ГОСТ:

гарантия его высокого качества. На провод наносится маркировка производителя, с типом и сечением провода.



Автоматический термовыключатель:

предохраняет удлинитель от перегрузки. Гнезда розеток снабжены защитными шторками.



Литая неразборная вилка:

никелированный цельнолатунный штифт. Вилка и штепсельное гнездо имеют маркировку в соответствии с ГОСТ Р.



Металлическая стойка:

из сварной трубы диаметром 19 мм и толщиной стенки 1,4 мм



Металлический корпус:

усиливает конструкцию и обеспечивает долговечность.

Применение

Данные удлинители используются для подключения электрооборудования на строительных и производственных площадках, при проведении монтажных работ.



Требования к безопасности

ЗАПРЕЩАЕТСЯ подключать нагрузку большей мощности;

ЗАПРЕЩАЕТСЯ разбирать изделие;

ЗАПРЕЩАЕТСЯ эксплуатировать изделие с механическими повреждениями корпуса и/или шнура;

ЗАПРЕЩАЕТСЯ эксплуатировать в химически активных и влажных средах.

Ассортиментный ряд



Артикул	Макс. мощность (Вт)	Номин. ток (А)	Макс. мощность при намотан. проводе (Вт)	Длина шнура (м)	Вес одного изделия (кг)	Транспортная упаковка			
						Кол-во (шт.)	Вес (кг)	Объем (куб.м)	Габаритные размеры (мм)

ВЕМ-259 термо IP 44 Тип провода КГ 3×1,5, с заземлением

9632972	3500 Вт	16 А	1750 Вт	30	7,6	1	8,2	0,026	320×200×410
9632973	3500 Вт	16 А	1750 Вт	40	9,2	1	9,8	0,026	320×200×410
9632974	3500 Вт	16 А	1750 Вт	50	10,8	1	11,4	0,026	320×200×410