

СИЛОВЫЕ УДЛИНИТЕЛИ У16-041 IP44



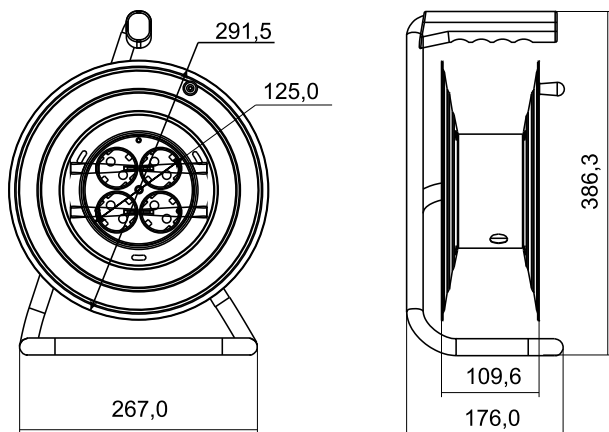
Описание

Корпус удлинителя изготовлен из листовой стали толщиной 1 мм. Стойка удлинителя изготовлена из сварной трубы диаметром 19 мм и толщиной стенки 1,4 мм. Корпус и стойка имеют качественную порошковую окраску. Использование стали как основного материала для изготовления корпуса удлинителя позволяет добиться максимальной стойкости к механическим, ударным и прочим видам нагрузок, обеспечивает прочность и долговечность удлинителя.

Вставка снабжена подпружиненными крышками, которые защищают гнезда розеток и обеспечивают их мгновенное закрытие после удаления вилки прибора-потребителя из розетки без дополнительных усилий.

Четыре гнезда розеток удлинителя оснащены заземляющими контактами, защитными шторками, подпружиненными защитными крышками и термовыключателем, который предохраняет удлинитель от перегрузки.

Габаритные размеры



Технические характеристики

Напряжение в сети	220/250 В
Частота тока:	50 Гц
Материал корпуса:	Металл
Условия эксплуатации	от +1 °С до +35 °С
Срок службы	не менее 5 лет
Гарантийный срок	36 месяцев
Способ утилизации	как уничтожение бытовых отходов
Комплектность	изделие, упаковочный пакет, гофрокороб, паспорт изделия
Цвет	Корпус оранжевый, сердцевина оранжевая, шнур черный

Индивидуальная
упаковка



Преимущества



Паспорт изделия:

описание условий эксплуатации и гарантийные обязательства производителя.



Латунные наконечники:

не допускают распухания проволоки жил шнура и обеспечивают достаточную площадь контакта с силовой шиной удлинителя.



Провод на 100% соответствует ГОСТ:

гарантия его высокого качества. На провод наносится маркировка производителя, с типом и сечением провода.



Автоматический термовыключатель:

предохраняет удлинитель от перегрузки. Гнезда розеток снабжены защитными шторками.



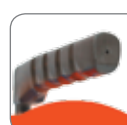
Литая неразборная вилка:

никелированный цельнолатунный штифт. Вилка имеет маркировку в соответствии с ГОСТ Р.



Металлическая стойка:

из сварной трубы диаметром 18 мм и толщиной стенки 1 мм



Ручка:

эргономична, удобна в эксплуатации.



Металлический корпус:

усиливает конструкцию и обеспечивает долговечность.

Применение

Данные удлинители используются для подключения электрооборудования на строительных и производственных площадках, при проведении монтажных работ.



Требования к безопасности

ЗАПРЕЩАЕТСЯ подключать нагрузку большей мощности;

ЗАПРЕЩАЕТСЯ разбирать изделие;

ЗАПРЕЩАЕТСЯ эксплуатировать изделие с механическими повреждениями корпуса и/или шнура;

ЗАПРЕЩАЕТСЯ эксплуатировать в химически активных и влажных средах.

Ассортиментный ряд



Артикул	Макс. мощность (Вт)	Номин. ток (А)	Макс. мощность при намотан. проводе (Вт)	Длина шнура (м)	Вес одного изделия (кг)	Транспортная упаковка			
						Кол-во (шт.)	Вес (кг)	Объем (куб.м)	Габаритные размеры (мм)

У 16-041 IP 44 Тип провода ПВС 3×1, с заземлением

9634597	3500 Вт	16 А	1750 Вт	30	4,2	1	4,8	0,026	320×200×410
9633070	3500 Вт	16 А	1750 Вт	40	5,0	1	5,6	0,026	320×200×410
9633071	3500 Вт	16 А	1750 Вт	50	5,8	1	6,3	0,026	320×200×410

У 16-041 IP 44 Тип провода ПВС 3×1,5, с заземлением

9634596	3500 Вт	16 А	1750 Вт	30	5,2	1	5,8	0,026	320×200×410
9633073	3500 Вт	16 А	1750 Вт	40	6,3	1	6,9	0,026	320×200×410
9633072	3500 Вт	16 А	1750 Вт	50	7,5	1	8,0	0,026	320×200×410